



בטאון אגודת חובבי הרדיו בישראל
ISRAEL AMATEUR RADIO CLUB MAGAZINE

הגל



בגיליון:

- * לזכרו של תא"ל (מיל) "אישי" ישעיהו לביא
- * ליפוף של סלילי בלון
- * סודות מנלחה"ע ה II
- * 4X11M אלוף העולם שלנו
- * תקשורת חובבים דרך האינטרנט

גליון יוני 2002

הכל על הכל - מידעון לחובבי הרדיו

דמי חבר לשנת 2002

דמי החבר לשנה הבאה נותרו
ללא שינוי

חובה ומאג'ין - 200 שקל
משכחה ומודפס - 250 שקל
חויבים בחובה ונוצר - 100 שקל

התשלום בהמחאה לת.ד. 17600
ת"א או בהוראת קצ

רשיון חובבות רדיו

מי שישלם דמי חבר לשנת 2002
יקבל מהאגודה את ה-
CALLBOOK הישראלי החדש
בכמה אפשרויות: מודפס, על
דיסק או דיסקט.
מהרו ושלמו!

מידע האגודה

אינטרנט: אתר ראשי - <http://www.iarc.org>
אתר עיתון "הגל" - <http://www.iarc.org/hagal>

שניות לאגודה

בכתב: ת.ד. 17600 ת"א 61176
בטלפון: 03 - 5658203

קבלת קהל

כימי' בלבד משעה 10:00 עד 12:00

משרד האגודה

בית מטורולה, בנין גזמן רח' מיטב 10
תל אביב 67898

כתובת מערכת העיתון

ת.ד. 17600 ת"א 61176 ליד 4X4KF
דוא"ל: micbar@zahav.net.il או 4X4KF@iarc.org

אגודת חובבי הרדיו בישראל הינה עמותה
רשומה המאגדת בה את חובבי הרדיו
הישראלים וחובבים זרים אשר בקשו
להימנות על חבריה.

האגודה נוסדה ב- 18.2.48 והיא חברה
ב- I.A.R.U. האיגוד הבינלאומי של
חובבי הרדיו.

פרוט הפקידים באגודה לשנת 2001:

יועץ האגודה

4X6KJ - יוסף אובסטפלד-נשיא

יו"ר האגודה

מתאם ל-IARU

מתאם למשרד התקשורת

שרות לחבר

מתאם ליער S.K.

מוזכר - אנגלית

4X1YM - דני רוט - סגן יו"ר.

מוזכר - עברית

4X6UU - פאול גרוס - גובר,

אינוונטר

4X1AT - אהרון קירשנר - הגל בינלי.

4Z4GT - יעקב קדמי - ע' שרות

לחבר.

4X6ZI - חיים סימן אור - ע' גובר.

4X1DF - אמנון בר גיורא-עזרה

וסייע.

4Z5JQ - תדי נאמן - מועדונים, וכספי

עזבונו.

4X6HJ - יצחק הלוי - מתאם לאזור

הדרום.

4Z5FG - אורי נדיר - בטוח ופרי

מיוחדים

4Z5KJ - אלכס גולדנברג - אירועים

4Z4KX - מרק שטרן - מנהל

תחרויות, תעודות ומתאם לעולים

ועדת ביקורת

4X4KK - מיקי מנורי - יו"ר

4Z4BS - שלום ברק

4X6PZ - מיכאל בן-טובים

ועדת חברים

4Z1GY - יורם גוטסמן - יו"ר

4Z5IS - אלי שטרן

4Z4XC - יאיר תזה

מנהל כרטיסים נכנסים

4X6OM - קותי רוזנברג

שבט מנשה 46 הרצליה 46684

מנהל כרטיסים יוצאים

4X6HT - עמי רוזנברג

הרימון 35 גני תקווה 55900

דבר העורך,
 או. קיי. חברה ! זו החוברת השלישית שאני מוציא כעורך "הירוק" לא רק של "הגלי" אלא של כל דבר כתוב שהוא. לא קיבלתי שום תגובות כתובות, לא לחיוב, שהייתי מפרסמן, ולא לשלילה שהייתי קורא אותן בהחבא אבל בעיון. אז כמו שאומרים בצבא "או שהכל בסדר או ששום דבר לא בסדר". כנראה ש"דבר העורך" לא נקרא על ידי אף אחד, ואני סתם שובר לעצמי את הראש במה למלא את המסגרת הזו (תרתי משמע). חוץ מיוצא מן הכלל אחד אף כותב חדש לא הצטרף לחבורה הזו של כותבים ל"הגלי". ואם כבר מדברים על כותבים אני רוצה להודות ל 4Z1PF משה אינגר אשר לא חוסך בזמן לעזור לי. למה שלא תקחו דוגמה ממנו ? כמו שכבר ציינתי, זה עלון שלכם ואני רק העורך. לא נמאס לכם לראות את שמי מתנוסס על כל כך הרבה מאמרים ! תאריך אחרון למשלוח חומר הוא הראשון בכל חודש זוגי. זאת אומרת תבא יהיה ב 1 לאוגוסט. שימו לב כי לא מופיעים החדשות של האזורים השונים. כי אין לי מושג מה הולך, אם לא תכתבו לי.
 שלכם
 מיכאל 4X4KF

1	מידעון של האגודה
3	סיכום ישיבת וועד
6	תקשורת חובבים דרך האינטרנט
9	יום אזכרה ל"אישי"
13	זכרונות מהעבר של "אישי"
18	אטלס ממוחשב לחובבי רדיו
25	UWD - פס אולטרה רחב
26	בלונים - ליפוף נכון
29	אתרי אינטרנט שונים
30	חודעה לעיתונות - אלוף עולם שלנו
31	תולדות חייו (בקיצור) של אלוף
34	סיכום תחרות Holyland
35	סודות ממלחמת העולם II
41	ספק ממותג
42	תחרויות ותחרות החדש

I. Hagal International

IV. The Russian Corner

X. WRTC2002

בשער:
 אישי, תאייל (מיל)
 שעיהו לביא, ביום אזכרה

הגל - בטאון אגודת חובבי הרדיו
 רשיון 2072

עורך: מיכאל ברק 4X4KF
יועץ טכני: 4Z1PF משה אינגר
משתתפים קבועים: א. קירשנר 4X1AT, ר. נגן 4X1MK, י. יצחקי 4X1AH, ט. גרינרוז 4X4GT, א. שטרן 4Z5IS, ד. יערי 4X1FC, מ. ברק, 4X4MK, ר. בית אש, 4Z1PF מ. אינגר 4Z5LA, ר. בוניאט-זדה

דפוס: דפוס יעד בע"מ תל אביב.
כתובת המערכת: ת.ד 17600 ת"א 61176 לידי 4X4KF
אינטרנט: micbar@zahav.net.il או 4x4kf@iarc.org
אתר: <http://www.iarc.org/hagal>
טלפון: 03-5493574

אין מערכת "הגל" מתחייבת לקבל /או לפרסם מאמרים, מכתבים /או מודעות מכל גורם שהוא. אין מערכת "הגל" אחראית לתוכן המודעות והכתבות. אין מערכת "הגל" מחזירה צילומים או כתבי יד.
 אין להעתיק כל חומר או חלק ממנו ללא אישור מראש ובכתב של המערכת.
 כל זכריות העיצוב, התוכן, הגרפיקה והלוגוטיקה שמורות למערכת "הגל".

הודעות מיוחדות

מגריבלטר וילפריד גואררו (Wilfried Goerrero) ZB21B

באמצע יוני, גיברלטר תתחיל להשתמש באות קריאה חדש, קרוב יותר לכתר הבריטי, ודומה לאות הקריאה של הממלכה האנגלית. הקידומת תהיה ZB3... (זולו-ברבו-שלוש), מודיע מזכיר האגודה

ישיבת ועד האגודה ב 6/5/2002

נוכחים: 4Z5JQ ,4X6HJ ,4Z4GT ,4Z5KJ ,4X1DF ,4X6ZI ,4X6UU ,4X4YM ,4X6KJ
ועדת חברים: 4Z1GY ,4Z5IS
ועדת ביקורת: 4X4KK ,4Z4BS ,4X6PZ
בעלי תפקידים: 4X1OM ,4Z1PF ,4X6ZH ,4X4KF
אורחים: 4Z5LA ,4Z5MK ,4X6HO ,4X6MI

שלום - 4Z4BS

1. יו"ר ועדת ביקורת פתח את הישיבה הראשונה של הועד החדש .
שלום הודה לוועד היוצא על פעילותו הברוכה ואיחל הצלחה לוועד החדש .
2. הוצגה רשימת תפקידים של חברי הועד החדש והם אושרו פה אחד .
3. חלוקת התפקידים בוועד :

יוסף אובספלד	4X6KJ	- יו"ר האגודה .
דני רוט	4X1YM	- סגן יו"ר .
פאול גרוס	4X6UU	- גזבר .
חיים סימן אור	4X6ZI	- גזברות ומלאי
אהרון קירשנר	4X1AT	- עורך הגל הבינלאומי .
יעקב קדמי	4Z4GT	- שרות לחבר .
אמנון בר גיורא	4X1DF	- תפקידים מיוחדים .
תדי נאמן	4Z5JQ	- מועדונים וכספי עזבונות .
יצחק הלוי	4X6HJ	- תאום לאזור הדרום .
אורי נדיר	4Z5FG	- ביטוח .
אלכס גולדנברג	4Z5KJ	- אירועים וימי שדה .
מרק שטרן	4Z4KX	- תחרויות ותעודות .

יוסי - 4X6KJ

1. ב חודש יוני מה 28/6 ועד 30/6 תתקיים התערוכה השנתית בפרידריכהפן .
יוסי מדווח שבכוונתו לנסוע לתערוכה ולרכז את פעילות בביתן שיועמד לרשותו .
מבקש לדעת מי מתכוון להיות באירוע ומי מוכן לסייע בהפעלת הביתן .
2. יוסי מדווח על ועידת IARU שתתקיים בחודש נובמבר בסן מרינו. (ב 1996 התקיים בארץ) .

יוסי מציין שהפורום בוועידה הוא של חובבי רדיו מאזור I (REGION 1) הכולל 86 מדינות מאירופה, אפריקה, מדינות ערב, חבר המדינות וכמובן ישראל . הפורום עוסק ביחסים בין האגודות והחובבים באזור I ובשמירה על האינטרסים של החובבים מול משרדי התקשורת של המדינות. מאמר מפורט לגבי ארגון זה יהיה באחד מהעיתונים הקרובים. הוקם פורום לנושא הכולל גם את גיים סטון 4X1RU (מנהל ה HF) ואת אלכס 4X1MH (מנהל ה VHF) לצורך ההתארגנות והכנת נייר עמדה . אנו זקוקים לחברים נוספים . המעוניינים להצטרף יפנו אליו.

3. מבקש מאלי 4Z5IS לבדוק האם יש צורך ברישום מאגר המידע של האגודה .

4. סקר השימוש ב CW - באסיפה השנתית נתבקשו הנוכחים להביע את דעתם על המשך השימוש באלחוט מורס.

הוגשו 111 טפסים והתוצאות הם כדלקמן :

המשך פעילות CW - 54 (61% מהקולות הכשרים)

נגד 33 (37% מהקולות הכשרים)

מנעים 2

פסולים 22 (כולם הוגשו על ידי אותו אדם ...)

פאול - 4X6UU

1. בקופת האגודה יש כיום 126000 ש"ח . כ 150 חברים טרם שלמו את מיסי החבר .

2. אתר האגודה עוצב מחדש . מבקש לקבל הערות והצעות לשיפורים .

3. מבקש לקבל את אישור האגודה להתחברות בכבלים לחברת ACTOM . המחיר \$ 22 לחודש .

אלכס - 4Z5KJ

1. שמח להצטרף לוועד האגודה ומוכן ולקבל עליו את נושא האירועים וארגון ימי השדה .

יצחק - 4X6HJ

1. מדווח שמועדון 4Z4YU יחל את פעילותו בשנת הלימודים הקרובה.

2. כרגע קיימת פעילות של 4 חובבים מארה"ב הנמצאים בבאר שבע .

איציק - 4X6ZH

1. בעקבות פנייה רשמית מאגודת חובבי הרדיו מבלגריה, הוכן ונשלח ממסר מהמלאי של האגודה .

הממסר שהגיע לבלגריה נמצא כרגע במכס ויועבר בימים אלה לידי האגודה הבלגרית.

2. התקבלה תרומה של דופלר ל תחום של ה - 1.2GHZ מריצ' W6APZ החבר באגודה .

- יש כוונה להתקינו בתל אביב בסמוך לממסר R7. מידע נוסף יתפרסם בהמשך .
3. יש פעילות להוספת ממסר באזור מצוקי דרגות או מצפה שלם שיאפשר כיסוי נרחב של מדבר יהודה. התקנת הממסר שיהיה מחובר לרשת הארצית יסייע רבות ליחידת החילוץ הפועלת באזור זה.
 4. נבחנת האפשרות להוספת ממסרים נוספים באזור בסיוע של אפריים 4X6HO .
 5. איציק מציין שהלינק בין הממסרים מתנתק אוטומטית כאשר יש פעילות נפרדת בכל ממסר .

4X1DF - אמנון

1. מדווח על המשך הפעילות מול פיקוד העורף . עד כה נרשמו 55 מתנדבים לרשת החירום .

4X4KF - מיכאל

1. מדווח שעיתון הגל נמצא בהדפסה ויצא אל החברים בימים הקרובים .
2. לגבי ההמשך , יצא העיתון כבעבר מדי חודשיים. מבקש שחומר לעיתון יגיע עד תחילת כל חודש זוגי חוזר ומבקש מהחברים להכין מאמרים ומידע אקטואלי ולהעביר אליו ב E MAIL או בפקס .
4. מיכאל מדווח שדף השער של עיתון הגל עוצב מחדש בסיועו של משה 4ZIPF .

4X6HO - אפריים

1. מדווח על פעילותו מול יחידת ההצלה לשם הרחבת רשת הממסרים של האגודה באזור מדבר יהודה. פעילות זו הובילה בשלב זה להתנעת הפעילות לממסר החדש.

החלטות

1. הועד מאשר פה אחד את נסיעתו של יו"ר האגודה יוסי 4X6KJ לתערוכה בפרידריכהפן. האגודה תשתתף בעלות כרטיס הטיסה בהתאם לקריטריונים שנקבעו בשנה שעברה.
2. הועד מאשר פה אחד את בקשת פאול 4X6UU לחיבור בכבלים לחברת ACTOM .
3. ועד האגודה מודה ל ריצי W6APZ על תרומת הדופלקסר לאגודה.

רשם : דני רוט 4X1YM

תקשורת חובבי רדיו דרך האינטרנט אינגר משה 4Z1PF

מבוא

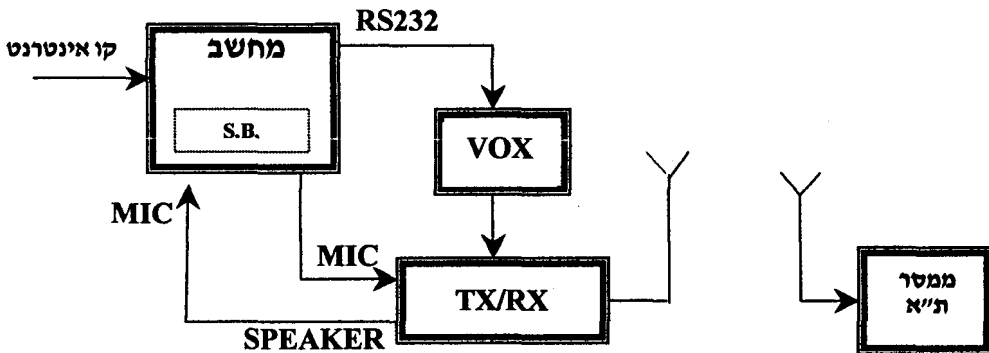
בתקופה האחרונה אנו נחשפים למושגים חדשים כמו iLink ו- eQSO (בנוסף ל- PalTalk המוכר והחביב). תוכנות אלה מאפשרות שיחה דרך האינטרנט בעזרת מיקרופון ואוזניות.

קיים הבדל מהותי בין התוכנות הנ"ל. חשבתי להתקין את תוכנת ה- iLink ולקשר אותה לרשת הממסרים שלנו. לאכזבתי המערכת לא פעלה כמצופה בגלל שתי בעיות בגרסה הנוכחית. הבעיה הראשונה היא תמיכה במערכת ההפעלה XP והבעיה השנייה נובעת מאופן חיבור האינטרנט בביתי – חיבור רשת עם Router וקו ADSL.

תוכנת ה- eQSO אינה סובלת מהמגרעות הנ"ל. לכן המערכת נבנתה סביב תוכנה זו.

המערכת מאפשרת, בנוסף לקשר דיבור אינטרנטי רגיל, גם חיבור תחנת חובבים לאינטרנט. במקרה שלי חיברתי את האינטרנט לממסר תל-אביב בתחום ה-UHF.

האיור מראה תרשים מלבנים של החיבור כפי שקיים אצלי.



עיקרון הפעולה

חובב רדיו הפועל על תדר הממסר (במקרה שלנו R70) ניקלט גם על ידי המקלט שבביתי. אות המוצא מהמקלט מזין את כרטיס הקול (S.B.) שבמחשב, המחובר לאינטרנט בעזרת תוכנת ה- eQSO. אות הנכנס למחשב מהאינטרנט גורם להפעלת ה- PTT של המשדר בעזרת מעגל ממשק (Interface) המקבל את אותותיו מהיציאה הטורית RS232. באופן זה משודר המידע מהאינטרנט לתחנת הממסר.

אם המערכת מופעלת, כל תעבורה על הממסר נשמעת גם ברחבי האינטרנט. חובבי רדיו מהעולם יכולים להצטרף לשיחה מהמחשב האישי שבביתם או ממערכת דומה של תחנות ממסר הממוקמות באזורי מגוריהם.

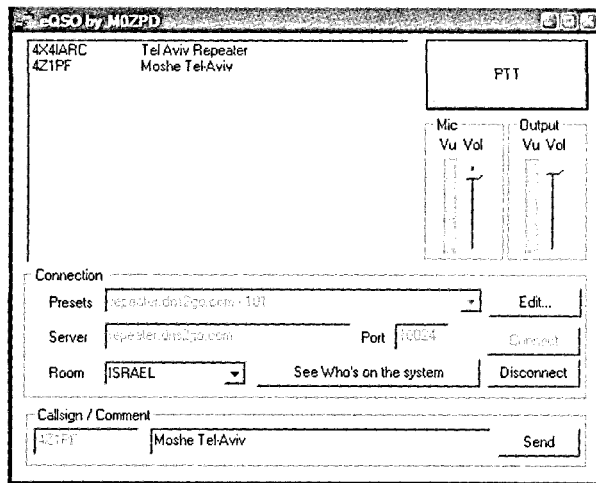
כדי למנוע עומס יתר על המערכת, וכדי לפצל את המידע בהתאם לנושאי עניין משותפים או שפות שונות. יש להגדיר "חדר" (ROOM) לכל נושא. במקרה שלנו הגדרתי חדר בשם ISRAEL. בדיעבד ברור לי שהשם היה מוצלח. מגיעים אליו חובבים מהעולם שרוצים לדבר עם חובבים מישראל. למעשה חברו אלינו חובבים מאוסטרליה במזרח ועד אמריקה הצפונית והדרומית במערב. לעומתנו קיימים חדרים עם שמות ללא משמעות כמו "חדר 101" "חדר 105" וכי'.

התוכנה

לתקשורת דרך הממסר אין צורך במחשב אישי או חיבור אינטרנט. עלה על הממסר, לחץ על ה- PTT קרא CQ קצר והמתן. אם הרשת מחוברת לאינטרנט תקבל מענה במורס של האות K (-.-). אם בחדרנו מאזינים חובבים מחו"ל יתכן ותפתח שיחה לפי הנוהל הרגיל של שיחה על הממסר.

התוכנה משמשת לאילו מבינו שרוצים לעבוד עם חובבים ישירות דרך האינטרנט, לחפש ממסרים ברחבי העולם או לעבוד ישירות עם חובבים הנמצאים על הרשת דרך האינטרנט.

קיימות שתי תוכנות. תוכנה עבור קישור תחנת רדיו לאינטרנט, לתוכנה זו זקוק הממסר בלבד, וגרסת משתמש, לה אנו זקוקים, אם אנו רוצים להיכנס לרשת הממסרים דרך המחשב והאינטרנט שבביתנו. תוכנה זו ניתן להוריד מהאתר www.eqso.net. היא קיימת גם על גבי הדיסק שחולק על ידי האגודה לחבריה בתקופה האחרונה.



חלון התוכנה:

חלון מרכזי: במקום זה תופענה התחנות המתארחות בחדר במקרה זה נמצאות שתי תחנות 4X4IARC (ממסר ת"א) ו-4Z1PF

כפתור PTT: לחץ על כפתור זה כ-PTT לשידור

חלון ה- Callsign: בחלון זה הקש את אות קריאתך.

חלון ה- Comment: ניתן להקיש הערות באזור זה כגון שם, מיקום וכי'. ניתן לשנות הכיתוב בחלון בזמן שהינך מחובר לרשת כדי להעביר הודעות כתובות לכל המתארחים בחדר וצופים במחשבם. ההודעות לא תגענה לדיעתם של המפעילים דרך הממסר.

בקרי Mic ו- Output: בעזרת בקרים אלה קובעים את עוצמת הרמקול ורגישות המיקרופון.

חלון ה- Room: בחלון זה קובעים את החדר בו רוצים להתארח. החדר המחובר לממסר תל-אביב נקרא בשם ISRAEL