



האסיפה השנתית - יולי 1984



הגל

הטאון אנגזרת חובה הרדיו בישראל

"HAGAL", ISRAEL AMATEUR RADIO CLUB, Newsletter .

עיתון פנימי, יוצא אחת לחודש.



כצו היתה הלנה לחכה - נקודת מבט אישית של מזכיר האגודה

1.1 חלפו כ-12 חודש מאז האסיפה השנתית, שבה קיבלתי מכם חברים מנדט לשמש כמזכיר האגודה ודומני שכאן הזמן לשים הכל על השולחן מול העיניים; ולעשות חשבון נפש פנימי ולהביא בפניכם את אשר נעשה; וגם את הדברים שלא אמרתי בתקופת הקדנציה.

כאן המקום להסביר כי לא הייתי מעורב בכל מה שקדם לאסיפה הקודמת ולא ידעתי על שום מה ולמה צריך לעשות שינוי משום שגם לא ידעתי האם הועד הקודם היה טוב או רע. היה טעם לפגם בכך שהישיבה הראשונה היתה קצרה וגם באם החברים לא נהנו מקסמו של החבר נפתלי בלבן היו"ר היוצא - הרי שהוא בכל זאת היו"ר היוצא והנימוס חייב לומר - תודה נפתלי! (גם עם כוונה וגם ללא כוונה אמיתית).

1.2 כחבר חדש באגודה לא ידעתי על "המלחמות" בין החברים. גם לפני כן לא תי חבר באגודה כך שקע על מה שאמור לקרות חסר לי - עצה אחת טובה קיבלתי מאקשטיין עמוס וזה היה: "לא כדאי לך להכניס ראש בריא למיטה חולה". מספר פעמים חשבתי שהוא צודק אבל לפעמים חשבתי שהוא גם טועה. אבל למה להתחיל מהסוף.

1.3 הועד שנבחר היה מתחילתו ועד של "ביצועיסטים" לא מנהלים ונותני פקודות אלא, אנשים שבאמת רצו לתרום מזמנם וממרצם לטובת האגודה והחברים. הישיבה הראשונה שהתנהלה בחיפה לא היתה לטעמי.

1.4 אבל אפיזודה זו נשכחה משום שהחלו המון נושאים לעלות ולצוף על פני השטח שחייבו עבודה רבה ומאומצת. הנושאים והכלים שקיבלתי על מנת לבצע תפקידי כמזכיר היו חובבנים למדי.

דו"ח המזכיר (המשך)

אגודה

שמנהלת התכתביות רבות ובמיוחד עם חו"ל, חייבת להעמיד כלים נאותים והם חסרו. את כל אשר היה צורך לביצוע התפקיד השגתי והתחלתי לנהל רישומים, מעקבים, תיק דואר יוצא, סימוכין שוטף וכיו"ב. גם רישום הפרוטוקולים עבר שינוי מהפכני ונוהל על ידי בצורה של רישום ההחלטה שהתקבלה ולא דוקא כל "הפטפת". דאגתי שלכל מכתב המתקבל לאגודה תשלח תשובה בפרק זמן סביר ושהמכתב והתשובה יתוויקו יחדיו. בקיצור תיקי המכתבים כיום מסודרים.

2. קבלת חברים לאגודה

במשך השנה האחרונה התקבלו לאגודה חברים כל חבר חדש שהצטרף לאגודה קיבל ספר "תקשורת חובבים" "גלים" ישנים ופרסומים ישנים וכמובן כרטיס חבר. לעניות דעתי ישנה ירידה במספר המתעניינים בתחביב ויש לתת הדעת על הנושא. דפי הסבר ומידע שכתבתי הופצו בין בתי ספר ובמספר אירועים מרכזים שעשתה האגודה אולם מעטים היו הפונים. ההרגשה היא שחסרה לאגודה מערכת של יחסי ציבור ופרסום. חבר ועד שנטל על עצמו הנושא, פר לצערי מהועד והנושא לא טופל. התכנית ששודרה בגלי-צה"ל תרמה רבות והפניות בעקבות התכנית היו רבות - כמה מהם אכן יצטרפו לאגודה - ???

3. משרד כרטיסים בכנסים ויוצאים

מילה אחת - כל הכבוד !
הרבה קטרגו, חפשו וניסו להאפיל על הצלחתו של החבר יצחק חלפון. הצורה שבה מנוהל המשרד ראויה לציון לשבח.

4. אירועים

כאלה לא חסרו לאגודה ולעיתים אפילו שלילים. אבל נחחיל באירועים האמיתיים.

4.1 ביקור בגלי צה"ל - האירוע הראשון שאורגן ע"י הועד. הגיעו כ-25 חובבים ובני משפחות התקבלנו בגל"צ ע"י ראש המחלקה הטכנית קיבלנו סקירה על מבנה התחנה, אופן תפקידה, והכלים הטכניים המאפשרים העברת שידורים "חמים" ויש מלב האירוע.

כמו כן ראו החברים תכנית "בהתבשלות". סכום כללי: בקור נחמד.

4.2 עיר הנוער: אחד הנושאים החשובים

ביותר לגידול מספר החובבים באגודה פוספס. ועדת האירועים שעמלה רבות בהכנת האירוע לא יכלה לצפות לקבלת מיקום שאינו כל כך טוב להדגמת הנושא. רבבות בני הנער שהגיע לביתן שלנו שהיה מאוכלס גם במחשבים פנו ישירות למחשבים ועברו על פנינו. התכנית "זהו זה" ששילבה בסיקור על "עיר הנער" את תחנת החובבים עזרה במעט. באירוע זה התחלקן להכיר את "המתנדבים הקבועים" להפעל לעזרה וכיו"ב - רובם ככולם היו אנשי הועד ומעט מאד אחרים שגם הם לא עמדו בהתחייבותם.

4.3 צעדת הגלבווע: - באדיבות משה אבן צור

מגבע ובעזרת אחרים שולבה האגודה בנושא. האם יש מקום לאגודת חובבי הרדיו באירוע מסוג זה? איני חושב. כצועד אולי כן כחובב רדיו איני חושב שיש מקום לשילוב. להקים תחנת רדיו להדגמה אפשרי אבל לא לבנות על חובבים רשת חרום הם פשוט לא מגיעים או "נוטשים המשמרת".

4.4 האירוע החברתי בעשרת: לדעתי הצלחה גדולה. הסתבר שהמקום לא רחוק כל-כך ושהועד לא עשה זאת על מנת לזכות בציוד ההגרלה (חוץ מטלביזיה אפורה ועוד איזה קופסה שהגרייל חבר ועד דומני שאחרים לא זכו כלל).

4.5 הסיור באלתא: - תוכנן ובוצע והחברים שביקרו נהנו.

4.6 ימי שדה - בדרי"כ תוכננו על ידי נים מקומיים וזכו בהצלחה.

4.7 ועדת אירועים: - פעילה אחת קבועה - נעמי ור - כל אלו שהתנדבו בהתחלה, נעלמו באמצע. הרבה נפל עליה ומעטים היו באמת שעזרו (כרגיל).

5. תשלום מיסים

5.1 אני כבר שומע את האנחות שלכם - בכנות הנושא כלל לא היה צריך להיות מטופל על ידי.

5.2 אי תשלום המיסים של החברים נבע מכמה סיבות. חלק גדול היה רגיל לשלם סיו באסיפה שנתית או באירועים אלו. אנו שניסינו לארגן את השנה ולבנות תקציב מסודר לא יכולנו שתשלום מיסים יהיה מפוזר על פני כל השנה. ולכן, הוחלט שאת המיסים יש לשלם עד 31 לחודש דצמ' בכל שנה. אגב החלטה זו אינה חדשה באם תעינו בפרוטוקולים משנת 52 כאשר יענקלה יצחקי היה גזבר תגלו שכבר אז הוחלט הדבר. לכל החברים באגודה נשלח מכתב בענין המיסים ושובר תשלום. כ-500

שילמו עד כה.

5.3 הדעת לא טובלת שחברים במוסדות האגודה לא ישלמו מיסים, לצערי קיימים כאלה. יותר מזה חברים במוסדות נבחרים של האגודה לא שילמו מיסים כמחאה. כנגד מי המחאה הזו? לא כנגד הועד וגם לא כנגד המזכיר אלא רק כנגד האגודה. אני לא חושב שיש מביניכם כאלה שאינם משלמים מיסי עיריה או ועד בית כמחאה. הענין הוא יותר מורכב וכאשר אדבר על יחסי חברים באגודה אפרט יותר.

5.4 לאלו שלא שילמו מיסים למעלה משנתיים נשלחו מכתבים רשומים בהתאם לתקנון שאם לא ישלמו יוצאו מהאגודה. האחרים שחייבים רק שנה נתבקשו בפעם השמינית השנה להשלים מיסים.

5.5 לדעתי יש לקבל הצעת החלטה באסיפה השנתית בזו הלשון:

5.5.1 חבר באגודה שלא שילם מיסיו עד ל-31 דצמ' בכל שנה ונשלחה אליו לפחות התראה אחת בכתב יוצא מהאגודה ולא יהיה רשאי להשתמש במסרי האגודה ובשאר השרותים.

5.5.2 חבר באגודה שנבחר לאחד ממוסדות האגודה ולא שילם מיסיו עד לתאריך 31 דצמ' בכל שנה תפסק חברותו במוסד הנבחר החל מ-1 יוני לכל שנה.

5.6 אבל בכל זאת, הותיקים טוענים שהגביה השנה היתה טובה. גם ההשקעות של האגודה היו טובות - ראו המאזן שיציג הגזבר טוביה.

- 6.1 המשפחה הגדולה של חובבי הרדיו בארץ סבלה רבות מיחסים לא תקינים בין חברים, עקב אכילס היה ביחסים שבין חברים במוסדות האגודה. עקב טינה אישית בין חברים, פעמים רבות חובלה עבודת הועד.
- 6.2 מפגישותי עם חובבים מכל הארץ לא הצטיירה בעיני תמונה עגומה מזו כאשר נפגשתי עם חובבים מחיפה, אני יכול להעיד כי אחוה ורעות שוררים בירושלים (יש מה ללמוד מהחובבים בירושלים) ובבאר שבע. הגיבוש החברתי באיזורים אלו רקום ביחסי חברות ועזרה הדדית נפלאה, גם תל-אביב והמרכז לא חסרה בהם.
- 6.3 ניסיתי לבדוק מדוע קיימת יריבות באגודה. לתומי חשבתי יריבות פוליטית, מאבק על השלטון (שהוא בלאו הכי נתון לכל חברי האגודה), מחשבות על דרך ביהול שונה. אבל הסתבר שמדובר בטינה אישית עמוקה בין חברים שבגללה עלולה עוד האגודה להתפרק. החברים מחיפה לא היו "מחוללים מהומות" אלמלא היה צבי פומר 4x4KT חבר בועד. ההפרעות הבלתי פוסקות לשידוריו על הממסר, החסימות, המילים המשפילות שהוא נאלץ לספוג היו בלתי נסבלות. מרד התשלומים שהיה התחיל גם בגלל זה. אותם חברים לא היו מוכנים לקבל את זה שצבי קיבל מנדט מכל החברים באסיפה שנתי, אף אחד לא הצביע נגדו ויש לקבלו ולכבדו, בדיוק כפי שקיבלו חברים אחרים. אני רוצה להדגיש שלא מדובר בכל החובבים בחיפה אלא בקומץ של אנשים שחלקם פירטים.

7. סכום אישי

- 7.1 הדברים הבאים הם דברים אישים שלי שלמדתי אותם בתקופה האחרונה. לצערי לא ניחנתי בעור של פיל ומצאתי עצמי נפגע במיוחד לאחרונה מדברים שקרו.
- 7.2 אני מקווה שועדת החברים תביא לפניכם את הנושאים הללו - אבל ברצוני שתדעו שהגיעה תלונה לוועדת חברים ובה תביעה לגרש אותי ואת כל שאר חברי הועד מהאגודה.
- על שום מה? כותב התלונה הוא חבר ועדת בקורת בן ציון שעל.
- 7.3 בואו ואספר לכם קצת דברים שאולי לא ידעתם או לא האמנתם. המפגש הראשון שלי עם אגודת חובבי הרדיו היה עם בנצי כאשר הוא היה הבוחן שלי במשרד התקשורת לאחר מכן התקבלתי בצורה מאד יפה וסימפטית לאגודה ע"י נפתלי שהדריך אותי והסביר לי ושלח לי חומר רב ששימש אותי כחובב מתחיל. יותר מזה לא ידעתי כלום על האגודה ועל חבריה. לוועד הגעתי כאשר יום אחד בקרתי אצל אהרון קירשנר ושאלתי על מקמ"ש לקניה דהיינו "טבולה ראסה" אמיתית.
- 7.4 במהלך הקדנציה הסתברו לי הדברים הבאים:
- 7.4.1 קיימת טינה אישית עמוקה של בנצי כלפי חברים מסויימים בועד, דבר שלדעתי השפיע על שיקוליו וגרם במישרין להפרעות בלתי פוסקות בישיבות הועד.

7.4.2 בישיבת ועד ההתקיימה בחולון אמר
בנצי קבל עם ועדה ובמו אוזני שמעתי
אומר כי הוא זה שגרם להורדת הספקי
השידור לדרגה ב'. לא הייתי יחיד באותה
ישיבה וגם אחרים שאינם חברי ועד שמעו
והאזינו.

7.4.3 נאלצתי להגיע לחיפה כדי לבדוק
מי מקור ההשמצות נגדי. הסתבר כי משהו
מסכסך במפורש ביני לבין נפתלי בלבן.
ובפגישה פנים מול פנים עם נפתלי הסתבר
כי אני כלל לא אמרתי דברים שיוחסו לי
וכווננו נגד נפתלי. יותר מזה אותו גורם
מסכסך אף העליל עלי כי פגעתי בכבודו
של דודו פינצ'וק ז"ל.

בשתי שיחות טלפון ארוכות עם אלמנתו של
דודו דרורה, ניסיתי להסביר כי מעולם
לא אמרתי שום דבר בגנות דודו ז"ל.
בדיקה שטחית של המקור גילה כי מדובר
בבנצי שטען שהוא שמע משהו אחר ששמע
אותי אומר זאת. רבותי - אני מקוה
שהוכחתי בתקופת כהונתי כי מילה שלי היא
מילה, וכי הנני נוהג לכבד את חברי
האגודה והאמינו לי כי מאד נפגעתי.

7.4.4 גם אני חטאתי ובפעמיים שהתבטאתי
בצורה לא נאותה דאגתי לבקש סליחה מזה
שנפגע ולהתנצל בפומבי על הגלים.

7.4.5 מילא רוצה בנצי לזרוק אותי
מהאגודה (כלום יש סיבה?) אבל לזרוק
גם את טוביה 4x4GT? את אהוד 4z4UR?
אהרון 4x4AT???

7.4.6 אני דוקא אתמוך בהצעת נגד!!

7.5 שאבתי עידוד מהחברים בירושלים
במיוחד מנפתלי היזלר וגם מחברים
בחיפה שבקשו שאמשיך בתפקידי. אבל אני
החלטתי אחרת ולא מהסיבות הנ"ל. מאחר
ומטעמים של קידום וקריירה אישית לא
אוכל למלא את תפקיד המזכיר כפי שאני
חושב שצריך למלא - אני פורש.

7.6 ברצוני לנצל הזדמנות זו ולהודות
לכל אלו שהאמינו בי ותמכו בי בזכותם
שאבתי אומץ וכוח להצליח. כמו כן הנני
מתנצל באם פגעתי במישהו במעשים או
בדברים - לא בכוונה ולא במזיד.

7.7 הועד הנוכחי יבקש תמיכתך באסיפה
השנתית לקדנציה נוספת. אני הבטחתי
שאעזור לוועד הזה או לכל ועד אחר שיקבל
את אמון האסיפה השנתית בכל אשר אתבקש.

חזק ואמץ, 73. שלמה מוסלי 4x6LM
מזכיר האגודה.



דוח יו"ר האגודה בנושאים שבאחריותו

ברצוני לסכם את פעולותי במשך שנה זו.
במסגרת הוועד קבלתי עלי את האחריות
לטיפול בנושאים הקשורים במשרד התקשורת.
כמו כן עסקתי בנושא קשרי חוץ במקומו של
חבר (4x40E) שפרש מהוועד.

פגישתנו הראשונה עם הנהלת מדור תדרים
רישוי ותקינה עסקה בהצגת עמדתנו.
בפגישה זו השתתפו גם החברים, 4x4 KT, 4x4GI,
4x6DW, 4z4UR, 4x

אחד מהנושאים החשובים היה להחזיר
לחובכים את הרישוי להספקים ולתדרים.
שחלקם קוצץ בתקופת כהונת הוועד הקודם.
רצינו גם לעדכן את תנאי הרישוי, להשוותם
למקובל בארצות המפותחות טכנולוגית
כדוגמת ארה"ב או שוויץ.

לטפול במכלול הבעיות הקשורות בנושא התדרים וההספקים, מונה צוות שכלל את 4Z4UR, 4X4GI, 4X4NJ. הוכן מסמך ששמש בסיס לדיונים. כיום אני שמח לבשר לחברי האגודה שזכינו להענות רבה מצד נציגי משרד התקשורת והנושא כולו עומד לפני סיכום חיובי.

פה המקום לציין את הפתיחות בה נתקבלנו כאשר גם משרד התקשורת שותף לדאגתנו נוכח מיעוט החובכים הנגשים לבחינות.

צוות אחר שכלל את 4Z4PF 4Z4RZ עשה מלאכה רבה וטובה בעדכון הסילבוס לדרגה ב'. המלאכה הושלמה בדיאלוג פורה עם מר א. בר-סלע שיצג את מועצת הבוחרים. כיום יש לחובבי ישראל סילבוס לדרגות ג' וב' שחברי האגודה בתקופת הועד הקודם והנוכחי היו שותפים מלאים בהכנתו.

הועד הבא יוזמן לטפל בסילבוס לדרגה א' ובהכנת חומר לבנק שאלות עבור מבחני משרד התקשורת. באגודה חברים אנשי מקצוע מעולים שיוכלים לסייע בהכנת בנק זה. ריבוי השאלות יתן לנבחנים מבחן מקיף ויסייע למשרד התקשורת בהכנתו. אישית אני מקווה להיות שותף במשימה נכבדת זו שתבוצע בעתיד.

נושא אחר שהיה בטיפולי היה השגת חומר הדרכה למועדונים. בין החומר גם סרטים על חובכות רדיו ובעתיד נקווה לקבל חומר אודיו-ויזואלי שיסייע להדרכה. הקשר עם אגודות חובכים שונות נשמר ע"י תכתובת עניפה. אם לנקוט לשון מספרים יבשה הרי ששמירת קשר זה חייבה שליחת 125 מכתבים בקדנציה זו וכולם שמורים ומסודרים על ידי מזכיר האגודה.

אני מקווה להמשיך ולקדם את חובכות הרדיו במסגרת הועד הבא. אבקש מהאסיפה לתת לחברי ולי מנדט לפעול לקידום חובכות הרדיו. השלמות לדוח זה אתן במסגרת סדר היום באסיפה השנתית.

אהרון קירשנר 4X4AT - יו"ר האגודה.

דו"ח הגזבר

הערה: דו"ח מבוקר בחתימת רואה החשבון, יוגש לאסיפה השנתית. החומר המוצג כאן, כולל את עיקרי הסעיפים השונים.

1. כללי

הכנסות 1200422

הוצאות 601119

יתרה 599303

2. פירוט הוצאות

הוצאות הועד 164231

משלוח דואר 73044

החזר הוצאות נסיעה 11872

ממסרים (U.H.F. בחיפה) 61007

עתון הגל 127247

משרד QSL 16433

ביטוח אנטנות 63275

הוצאות בנקאיות 3313

שונות 75473

יתרה שלילית 5300

3. פירוט היתרה

פת"ם פתוח \$.4034

פת"ם סגור \$ 3200

יתרה במזומן 51643

4. הערות

4.1. הסכומים בשקלים שלמים.

4.2. ההכנסות מדמי חבר, ביטוח אנטנות, ומהגרלה.

4.3. הוצאות הועד כוללות את ההוצאות עבור הכנס בעשרת.

טוביה גרינגרוז - 4X4GT

גזבר האגודה.

ועדת החברות מונה 5 חברים:

4x4AH יעקב יצחקי

4x4UH דיקו גולדשטיין

4x6AS אהרון סולימה

4x6CE דני כרמל

4x4BO יאיר בורלא - יו"ר

לשנת כהונתה

1984-83

4x6CE לא הופיע בשום ישיבה של הוועדה ולמעשה חברותו בוועדה הליטה "על הנייר" בלבד.

ועדת החברות קיימה 12 ישיבות במשך שנת כהונתה ודנה בנושאים שיפורטו להלן.

1. תלונתו של יעקב דורון 4z4RG נגד 4x4FU יצחק חלפון בגין השמצות ואלימות מילולית על גלי החובבים. הדיון בתלונה לא נסתיים משום שהמטרה לא סיימה את חקירתה באספקט מסוים, הקשור בפרשה בעקיפין. הנושא יועבר לוועדת חברות הבאה.

2. בקשתו של ראובן אביגור 4x4CJ, שהוצא משורות האגודה להתקבל מחדש כחבר באגודה. לאחר דיון החליטה הוועדה להמליץ על קבלתו לאגודה בתנאי שיתחייב להמנע ממחלוקות והשמצות בעתיד. התחייבות כזאת לא ניתנה והוא המשיך בהשמצותיו נגד אחד מפקידי משרד התקשורת. הוחלט שלא לקבל את בקשתו.

3. תלונתו של 4z4VS יאיר סאקוב נגד מספר חברים שהשיעור בגלי החובבים דברי עלבון והשמצה בעלי אופי פוליטי. לאחר דיון בדברים החליט המתלונן לוותר על תלונתו כדי לא לגרום לגל שני של השמצות.

4. תלונתו של בן ציון שעל 4x4IL נגד יצחק חלפון 4x4FU על השמעת ביטויים מעליבים כלפיו בגלי החובבים. התלונה אומתה והטיפול בה נסתיים בניזיפה בליצחק חלפון.

5. תלונתו של אהרון קירשנר 4x4AT, בתמיכת חברי ועד האגודה, נגד בן ציון שעל 4x4IL על הפרעות בלתי פוסקות לעבודת הוועד, ניצול מעמדו כחבר ועדת הביקורת לחתירה נגד הוועד וקיום מגעים עם משרד התקשורת במטרה להקטין את ההספק המורשה לתחנות מדרגה ב' - מעשה הנוגד לחלוטין את האינטרס הכללי של ציבור החובבים. הטיפול בתלונה הנוגעת למגעים עם משרד התקשורת הופסק מאחר שהמתלונן לא יכול - מטעמים מובנים - לבסס את תלונתו על עדויות חותכות בכתב. לגבי יתר נושאי התלונה השתכנעה ועדת החברות שבן ציון שעל נהג בצורה קנטרנית ומזיקה לעבודת ועד האגודה וניצל את מעמדו בצורה מבישה. ועדת החברות מגנה התנהגות זו ומצרפת נזיפה חמורה בבן ציון שעל לחשומת ליבם של כל חברי האגודה ושל ועדת החברות הבאה וממליצה שלא לתת לו שום תפקיד בעתיד באחד ממוסדות האגודה.

6. תלונתו של בן ציון שעל 4x4IL נגד ועד האגודה על עלילות והשמצה נגדו ודרישתו לגרש את חברי הוועד מהאגודה אם לא יתנצלו לפניו בפומבלי. תלונה זו לא טופלה בוועדת החברות מאחר שההאשמות והדרישות הכלולות בה נראו לא מציאיות בעיני חברי הוועדה.

תחרות האביב !!! מי שמע!!!

צהרי יום העצמאות, פעילות עירנית על ה-2 מ'. כולם מדברים, מהבית, מהרכב ומאתרי הפיקניק למיניהם. קריאת "CQ תחרות", של אחד החובבים, מתקבלת בבדיחות הדעת, ולאחר כמה בדיחות וגיחוכים עוברים כולם לסדר היום. זו היתה תחרות האביב השנה!!!

נעשה כאן עוול גדול ליוזמי התחרות, שתרמו את הגביעים לתחרות, ולכלל חברי האגודה המחכים כל השנה לתחרות האביב המיוחלת לתוצאותיה. למעשה היתה כאן חבלה הן בתחרות דאשתקד והן בתחרות השנה, עד כדי כך שישנה דרישה לבטל את תחרות האביב של השנה שעברה, יום העצמאות תשמ"ג.

והרי הסיבות לכך:

א. תוצאות תחרות תשמ"ג לא פורסמו ולא הובאו לידיעת הציבור המתחרים אלא כשלושה שבועות לאחר קיום התחרות של שנה זו. דבר זה מנע מהרבה מתחרים להשתתף השנה כיוון שראו בכך זלזול במאמצים שהשקיעו בתחרות הקודמת.

ב. רק לאחר חקירות חוזרות ונישנות בדבר גורל הלוגים שנשלחו לפני שנה, הובא לידיעתנו, ששופט התחרות הוא 4X4IL בן ציון שעל, אשר טען כי תוצאות התחרות נשלחו כבר "מזמן". למי נשלחו לא ציין.

ג. כאשר סוף סוף פורסמו תוצאות התחרות הוכו כולם בתדהמה: מעל 40% של המתחרים נפסלו, ביניהם אלופי עולם בעבר ובהווה, מחזיקי שיאי אסיה ושיאי עולם. השופט המכובד לא היה מוכן לנמק את הפסילות אלא אם כן יבואו אליו לחיפה. דבר כזה לא נשמע בשום תחרות בעולם! לא אחוז נפסלים כזה, ולא פרסום הפסילה יחד עם פרסום התוצאות ללא אפשרות מצד הנבחנים לערער בזמן או לתקן טעות טכנית בלוגים, או אפילו להחזירם לבדיקה חוזרת לידי המתחרה, דבר הנהוג בתחרויות בינלאומיות.

ס י כ ו ם

סיכום עצוב מאוד, המעיד על יחסי חברות מעוררים, על חובבים המנצלים את גלי האתר לניבול פה ולחיסול חשבונות אישיים ועל סטייה מוחלטת של מספר חברים ממטרותיה ומעצם מהותה של חובבות הרדיו. במקום אחווה - עוינות. במקום עזרה לזולת - חתירה והשמצות, במקום כיבוד הזולת - זלזול וגסות רוח.

אף על פי כן אנחנו מתנחמים בעובדה שמדובר במספר קטן של חברים מתוך מאות חברי האגודה, השומרים על מוסר אנושי וחברי, פועלים לקידום שטחים שונים של החובבות ומקיימים קשרים עם העולם ועם חבריהם בצורה יפה ומכובדת.

יאיר בורלא 4x480

יו"ר הועדה

ד. לאחר התמרמרות מצד הנפסלים נאמר חד משמעית על ידי ועדת הבקורת, שאין אפשרות לערער על פסיקה סופית של השופט. מכאן שזהו שופט עליון, יחיד, שאין עליו עוררין! זה נכון אולי במקרה של שופט שמונה מטעם הועד או על ידי גוף אחר באגודה. לאחר ברור ובדיקת פרוטוקולים הוברר מעל לכל ספק שלא היה כאן שום מינוי רשמי של שופט התחרות.

כדי שמקרה מעין זה לא יישנה בעתיד, וכדי שתחרות האביב תחזור ותהיה למקור למשתתפים ולזוכים בה, על הנוגעים בדבר באגודה לנקוט בצעדים מידיים. (1) תנקון קבוע לתחרות האביב, שלא יהיה נתון לשינויים לפי מצבי הרוח של ועד זה או אחר. (2) מינוי שני שופטים שזהותם תפורסם וימונו על ידי גוף רשמי באגודה.

מרים 4X6KT

הצעת תקנון

9

הצעת התקנון, המוגשת בזה לחברי אגודת חובבי הרדיו בישראל, מלישמת הערות חברי האגודה וועדת הביקורת לתקנון הקיים. תקנון זה יובא לדיון בוועד האגודה בלישבתו הראשונה בחודש יולי '84. שינויים ותיקונים שיבקש הוועד לכלול בהצעה יובאו יחד עמה לאישור האסיפה השנתית. בוועדת התקנון, בשלבי עבודתה השונים, השתתפו החברים: רן 4Z4KB, וילי 4X6FM, נעמי 4X6DW, רמי 4Z4LX, יורם 4X4SN, צבי 4X4KT. תודת חברי הוועדה לחברים שסייעו לה בעבודתה.

תקנון אגודת חובבי הרדיו

פרק א' - כללי

סעיף (1)

שם האגודה: אגודת חובבי הרדיו בישראל: בלועזית: ISRAEL AMATEUR RADIO CLUB

סעיף (2) מהות האגודה

- (א) האגודה הינה עמותה רשומה בהתאם לחוק העמותות;
(ב) לאגודה אין ולא תהינה שום מטרות או שאיפות להשגת רווחים כספיים;
(ג) האגודה אינה מבססת ולא תבסס עבודתה בשום שטח משטחי פעולתה על מצע אידאולוגי-פוליטי כל שהוא;
(ד) האגודה תהיה פתוחה לכל חובבי-רדיו ללא הבדל לאום, גזע, צבע, דת, מין והשקפת עולם;
(ה) האגודה הינה עצמאית ובלתי תלויה בגורמים פוליטיים חברתיים או כל גורם חיצוני אחר;

סעיף (3) מטרות האגודה

- (א) לאגד את חובבי הרדיו בישראל ולפתח יחסי רעות ביניהם;
(ב) לסייע לחברים בכל עניני חובבות הרדיו;
(ג) להפיץ את חובבות הרדיו בציבור ובמיוחד בקרב הנוער ולתרום בכך ליצירתה של עתידה טכנולוגית למדינת-ישראל;
(ד) לסייע לקהילה במתן שרותי תקשורת בהתאם לתנאי הרשיון משרד התקשורת בעת אירועים מיוחדים ובעת מצוקה;
(ה) לקיים קשרים עם ארגונים ואגודות שמטרותיהם דומות למטרות האגודה;
(ו) לייצג את חברי האגודה בפני מוסדות הממשל במדינת-ישראל ובפני כל גורם בארץ ובחו"ל, בנושאים שיש בהם ענין לקיום מטרותיה;
(ז) להגשים כל מטרה נוספת שיוחלט עליה ע"י מוסדות האגודה;
(ח) לעשות כל פעולה הדרושה לביצוע המטרות דלעיל;

סעיף (4) מוסדות האגודה

- (א) אסיפה כללית
(ב) ועד
(ג) ועדת ביקורת
(ד) ועדת חברות
(ה) כל ועדה רשות מוסד או גוף שהאסיפה הכללית והוועד יחליטו על הקמתו לשם השגת מטרות האגודה;

פרק ב' - חברות באגודה

זלק 1 תנאי החברות

שירות לחברות

- סעיף (1) חובבי רדיו המגיש בקשה להתקבל לאגודה;
סעיף (2) נמצא ע"י ועדת קבלה מתאים לחברות באגודה מבחינת גישתו לחובבות הרדיו; הערה: ועדת קבלה היא ועדת חברות או כל גוף שימונה לשם כך ע"י הוועד;
סעיף (3) אין בפעולותיו בעבר ו/או בהווה כדי להזיק לאגודה ולפעולותיה.
בקשה להתקבל כחבר
סעיף (4) הרוצה להתקבל לאגודה, יפנה למזכיר האגודה.
סעיף (5) עם קבלת הפנייה יעביר מזכיר האגודה למבקש את תקנון האגודה וטופס בקשה שנוסחו מופיע בנספח א' לתקנון;
סעיף (6) טופס הבקשה שמולא ע"י המבקש, יועבר לוועדת הקבלה, הוועדה רשאית לזמן את המבקש לראיון אישי;
סעיף (7) ועדת הקבלה תגיש לוועד את המלצותיה לגבי קבלת המבקש כחבר באגודה. הוועד יחליט בנושא ויודיע החלטתו בכתב למבקש;

חברות באגודה

סעיף (8) באגודה יהיו שני סוגי חברים:

(א) חבר רגיל

(ב) חבר נספח - חבר שאינו בגיר או שאיננו אזרח מדינת ישראל;

- סעיף (9) זכות הבחירה וההיכרות למוסדות האגודה ניתנת לכל חבר רגיל שמלאה שנה אחת לפחות ממועד קבלתו לאגודה ובתנאי שמלא כל חובותיו לאגודה;
 הערה: הוראת סעיף זה חלק גם על חבר נספח שעבר למעמד חבר רגיל;
 סעיף (10) כל חבר חייב לקיים את החלטות מוסדות האגודה;
 סעיף (11) לכל חבר הזכות להנות משרותי האגודה ומפעליה;
 סעיף (12) כל חבר חייב לשלם לגזברות האגודה את דמי החבר השנתיים בסכום ובמועד שיקבעו ע"י ועד האגודה;
 סעיף (13) חבר באגודה בעל רשיון לאחזקה והפעלת תחנת חובכים חייב למלא אחר כל תנאיו והוראותיו;
 סעיף (14) חבר באגודה חייב בהקפדה על כללי הנימוס והנהוג בין חובכי הרדיו בעולם;
 סעיף (15) חבר שאינו ממלא חובותיו, למעט תשלום דמי חבר לאגודה, רשאית ועדת החברות להזמין לבידור;

חלק 2 פקיעת חברות

חברותו של חבר פוקעת במקרים הבאים:

- סעיף (1) אם הודיע בכתב על עזיבתו את האגודה, תוך חודש ממועד קבלת הודעתו;
 סעיף (2) אם לא שלם את דמי החבר בתום חדשים מהמועד כאמור בחלק 1 סעיף 12 בפרק זה, ונשלחה אליו תזכורת - אזהרה בדואר רגיל בתום חודש מהמועד כאמור לעיל;
 סעיף (3) במקרה של הוצאתו מהאגודה;
 נוהל הוצאת חבר מהאגודה
 סעיף (4) ועדת חברות מוסמכת להפסיק את חברותו של כל חבר בהאם לסעיפי התקנון;
 סעיף (5) החליטה ועדת חברות להפסיק חברותו של חבר תורה על מחיקת שמו מרשימת חברי האגודה ובזה תיפסק חברותו באגודה.
 סעיף (6) החלטת ועדת חברות בצרף נמוקה, כשהיא חתומה בידי יו"ר ועדת חברות ומזכיר האגודה תשלח לחבר בהקדם.
 סעיף (7) החבר שהוצא, או כל חבר אגודה אחר, זכאי להגיש ערעור על החלטת הועדה בפני ועדת בקורת או בפני האסיפה הכללית לפי בחירתו - תוך 21 ימים מקבלת ההודעה על הפסקת החברות והחלטתם תהיה סופית;
 סעיף (8) במקרה ויועג הערעור לוועדת הבקורת - תתכנס הועדה מיד ואילו ערעור לאסיפה הכללית ישמע במועד התכנסותה הקרוב;
 סעיף (9) חבר שהוצא מן האגודה קבלתו מחדש תהיה רק לאחר החלטת ועדת חברות;

פרק ג' - מוסדות האגודה

חלק 1: אסיפה כללית:

הגדרות:

- סעיף (1) האסיפה הכללית היא המוסד העליון והקובע באגודה וכל שאר המוסדות באגודה כפופים להחלטותיו;

סדר כינוס אסיפה כללית

- סעיף (2) אסיפה שנתית כללית ורגילה תכונס לפחות אחת לשנה, בחודש מאי. ועדת הביקורת רשאית לאשר דחית האסיפה לפי בקשת, הועד;
 סעיף (3) הודעה על אסיפה כללית תשלח במכתב רגיל בחתימת יו"ר הועד או המזכיר לבתי החברים לפחות עשרה ימים לפני מועד האסיפה. ההודעה תכלול: מקום, שעה, תאריך וסדר היום באסיפה;
 סעיף (4) פרסום ההודעה לפי סעיף (3) דלעיל בבטאונה הרשמי של האגודה, הנשלח לבתי החברים, יכול לבוא במקום המכתבים דלעיל;
 סעיף (5) הועד רשאי לכנס בכל עת אסיפה כללית שלא מן המניין ועליו לעשות כן לפי דרישה בכתב של ועדת הביקורת או לפי דרישה בכתב של שלישי מכלל חברי האגודה. מזכיר האגודה יכנס את האסיפה הכללית שלא מן המניין תוך 30 ימים קבלת הדרישה;

קווים באסיפה הכללית

- סעיף (6) האסיפה הכללית תהיה בעלת מניין חוקי אם בשעה הנקובה בהודעה יהיו נוכחים במקום שלישי מחברי האגודה;
 סעיף (7) יופיעו פחות משליש מחברי האגודה בשעה הנקובה בהודעה, תדחה האסיפה בחצי שעה ותהיה חוקית בכל מניין שהוא;
 סעיף (8) הוראות סעיפים (6) (7) חלות על כל אסיפה כללית מן המניין ושלא מן המניין;

יו"ר, סגן ויו"ר ומזכיר האסיפה הכללית

- סעיף (9) יו"ר הועד או חבר אחר מחברי הועד יפתחו את האסיפה שתבחר מיד ביו"ר ובסגן ליו"ר האסיפה. מזכיר הועד ישמש מזכיר האסיפה ובהעדרו ימנה הועד מזכיר אחר;
 סעיף (10) יו"ר האסיפה ינהל את האסיפה ויעניק רשות דיבור לחברים לפי סדר הרשום. היו"ר רשאי לשם יעול הדיון להעניק רשות דיבור גם מחוץ לתור;
 סעיף (11) היו"ר מוסמך לקצוב את משך הדיבור של החברים;
 סעיף (12) יו"ר האסיפה רשאי, כשלדעתו, הנושא מוצה והזמן מוגבל, לסגור את רשימת מקבלי רשות הדיבור, בתנאי שיכריז על כך וירשום רישום אחרון של מבקשי רשות הדיבור;

- סעיף (13) חבר שנרשם לרשות דבור יכול לותר על זכותו, אך אינו יכול להעבירה לאחר ללא הסכמה היו"ר;
- סעיף (14) יו"ר האסיפה רשאי להפסיק דברי חבר אם לדעתו הנאום פוגע בטעם הטוב ובמידות המקובלות - ולקראתו לסדר, במקרה והחבר לא נענה, רשאי היו"ר לשלול ממנו את רשות הדבור;
- סעיף (15) היו"ר מוסמך להורות להוציא מן האסיפה חבר אגודה או כל אדם אחר המפריע לדיונים או מסרב לציית להחלטות היו"ר, לאחר שהמפריע נקרא שלש פעמים לסדר;
- סעיף (16) יו"ר האסיפה רשאי לנעול אותה או להכריז על הפסקה ו/או דחיה לעשרים ואחד ימים לפי שיקול דעתו ובהתייעצות עם יו"ר ועדת הביקורת;
- סעיף (17) נבצר מיו"ר האסיפה לנהל אותה באופן זמני או מלא, תעבורנה סמכויותיו לסגן היו"ר.
- סעיף (18) מזכיר האסיפה ירשום את הפרוטוקול. יו"ר האסיפה יחתום על הפרוטוקול בסיום האסיפה.

סדר היום באסיפה כללית

- סעיף (19) סדר יום באסיפה כללית רגילה נקבע ומאושר ע"י הוועד;
- סעיף (20) סדר היום באסיפה הכללית הרגילה המתכנסת בחודש מאי יכלול לפחות את הסעיפים הבאים:
- בחירת מוסדות אסיפה לפי סעיף 9 דלעיל.
 - דיוח הוועד על פעולותיו מאז האסיפה הכללית הרגילה הקודמת.
 - דוח זה יכלול את דוח הגזבר.
 - דוח ועדת החברות.
 - דוח ועדת הביקורת.
 - דיון בדוחות והחלטה על אישורם.
 - בחירת ועד, ועדת חברות וועדת ביקורת.
- סעיף (21) אסיפה כללית רגילה ואסיפה שלא מן המניין רשאית ברוב מוחלט של משתתפיה להחליט על הוספת או הורדת סעיפים מסדר היום או שנוי סדר היום למעט הוספת סעיף שינוי תקנון או סעיף אי-אימון למוסדות האגודה.
- סעיף (22) סדר היום לאסיפה שלא מן המניין יכלול בדרישה בכתב בהתאם לנאמר בקטע "סדרי כנוס אסיפה כללית" בסעיף (5);
- סעיף (23) הוועד רשאי להוסיף סעיפים לסדר היום באסיפה שלא מן המניין ובלבד שיבואו לאחר סדר היום שנקבע בדרישה בכתב; אלא אם כן תחליט האסיפה אחרת בהתאם לסעיף (21) בקטע זה;

הצבעה באסיפה הכללית

- סעיף (24) לכל חבר רגיל שמלא את כל חובותיו בהאם לתקנון יש קול אחד בהצבעה. זכות זו קיימת רק בהיותו נוכח באסיפה בעת ההצבעה ולא באמצעות יפוי כח או הודעה בכתב;
- סעיף (25) סעיף (25) ההצבעה תעשה בהרמת כרטיס בוחר, למעט מקרים בהם נדרשה ע"י לפחות 10% מהחברים הנוכחים הצבעה חשאית;
- סעיף (26) כרטיס בוחר יחולק לבעלי זכות הבחירה בעת ההרשמה בכניסה לאסיפה;
- סעיף (27) ההחלטות תתקבלה באסיפה ברוב קולות המצביעים אלא אם נאמר אחרת בתקנון;
- סעיף (28) הצעת החלטה שתקבל קולות שקולים תועמד להצבעה חוזרת. אם גם לאחר הצבעה שניה יהיו הקולות שקולים, יכריע קולו של היו"ר;
- סעיף (29) סדר ההצבעה על הצעות שונות, כנפרד או במשולב או כנגד נקבע ע"י יו"ר האסיפה;

אי אמון למוסדות האגודה

- סעיף (30) סעיף אי אמון בסדר היום של אסיפה יקבע רק אם נתבע בכתב ע"י שליש מכלל חברי האגודה ופורסם בהזדמנות לאסיפה;
- סעיף (31) החלטת אי אמון למוסדות האגודה תתקבל ברוב מוחלט של המצביעים;
- סעיף (32) מיד לאחר קבלת החלטת אי אימון, תבחר האסיפה במחליפים למוסדות או בעלי התפקידים להם הובע אי-אמון.

חלק 2: ועד האגודה

הגדרות ותפקידים

- סעיף (1) ועד האגודה הוא הגוף הנבחר ע"י האסיפה הכללית.
- סעיף (2) על הוועד לדאוג להוצאתן לפועל של מטרות האגודה וכן לדאוג לבצוע החלטות האסיפה הכללית;
- סעיף (3) הוועד הוא הגוף המנהל את האגודה ומיצג אותה בכל נושא הנוגע למילוי התקנון;
- סעיף (4) הוועד יבחר בישיבתו הראשונה ומבין חבריו יו"ר קבוע לאגודה סגן אחד לפחות, מזכיר וגזבר.
- סעיף (5) ועד האגודה רשאי לצרף חברים לעזרה בביצוע תפקידיו. לחברים אלה לא תהיה זכות הצבעה בישיבות הוועד. הוועד רשאי להקים ועדות שתפעלנה לסייע בעבודתו.
- סעיף (6) חתימת יו"ר האגודה והמזכיר, או הגזבר בצירוף חותמת האגודה תהיינה דרושות על מסמכים שיש בהם משום הטלת התחייבות על האגודה. חוץ מעניינים שוטפים יוחתמו מסמכים כנ"ל רק לפי החלטות ועד האגודה.

סעיף (7) החלטות ועד יוצא מחייבות את הועדים הבאים אחריו אלא אם בוטלו בהחלטת האסיפה הכללית.

הרכב ועד האגודה

סעיף (8) ועד האגודה ימנה ביום בחירתו לפחות שבעה ולא יותר מ-14 חברים.

סעיף (9) יקטן מספר החברים מחמשה, תדרוש ועדת הביקורת כינוס אסיפה כללית שלא מן המניין לבחירת ועד חדש. ועדת הביקורת תפעל יחד עם הועד לכינוס אסיפה כזאת.

ישיבות הועד וסדר היום

סעיף (10) ישיבת הועד הראשונה תזומן ע"י יו"ר ועדת הביקורת תוך שבועיים ממועד האסיפה בה נבחר הועד. ישיבה זו תנוהל ע"י יו"ר ועדת הביקורת עד לבחירת יו"ר הועד;

סעיף (11) לישיבת הועד הראשונה יוזמנו יו"ר וחברי הועד היוצא;

סעיף (12) יו"ר הועד היוצא יעביר ליו"ר הועד הנבחר את כל מסמכי האגודה שברשות הועד היוצא וישלים את דווחיו על הפעולות השוטפות.

סעיף (13) כיו"ר ישיבות הועד ישמש יו"ר האגודה או סגנו בהעדרו.

סעיף (14) ישיבות הועד הן פתוחות לכל חברי האגודה פרט לישיבות בהן יוחלט על סגירתן.

סעיף (15) החלטת הועד על סגירת הישיבה יכולה להיות מסויגת לגבי האנשים אשר הנושא העומד לדיון נוגע להם;

סעיף (16) ועד האגודה מתכנס לפחות אחת לחודש;

סעיף (17) ישיבות הועד תערכנה, במידת האפשר, במועדוני האגודה.

סעיף (18) חבר ועד שלא הופיע לארבע ישיבות רצופות, יראוהו כאילו התפטר מחברותו בוועד. הודעה על הפסקת החברות תכלל בפרוטוקול הישיבה הרביעית.

סעיף (19) הזמנות לישיבות הועד תשלחנה לא יאוחר מעשרה ימים לפני מועד כינוסן. בהזמנות יפורט סדר היום כפי שיקבע ע"י יו"ר האגודה ו/או סגנו ו/או המזכיר;

סעיף (20) כל חבר ועד רשאי להעלות סעיף לסדר היום.

סעיף (21) חבר זכאי להציע אי-אמון כיו"ר האגודה. ההצעה תידון בישיבה הבאה אחריה. בהזמנות לחברי הוועד יצויין סעיף אי - האמון כסעיף הראשון בסדר היום.

סעיף (22) מזכיר האגודה אחראי לכתיבת פרוטוקול מישיבות הועד. דוח מהישיבה ובו ההחלטות ישלח לחברי הועד וחברי ועדת הביקורת. החלטות הועד תפורסמנה בבטאון האגודה.

חלק 3: ועדת ביקורת

בחירת ועדת ביקורת

סעיף (1) ועדת ביקורת נבחרת ע"י האסיפה הכללית;

סעיף (2) לוועדת הביקורת יבחרו 3 חברים ושני ממלאי מקום. כחבר ועדת הביקורת יכול להיות מי שהוא חבר רגיל לפחות 5 שנים רצופות באגודה.

סעיף (3) כיו"ר ועדת הביקורת ישמש זה שיקבל את רוב הקולות;

תפקידי ועדת הביקורת

סעיף (4) לבחון ולבקור את חוקיות הפעולות או ההחלטות של מוסדות האגודה לרבות של האסיפה הכללית בהתאם לתקנון;

סעיף (5) לדון בערעורים שיובאו בפניה על החלטות ועדת החברות ולהחליט על חוק-ההחלטות לפי התקנון;

סעיף (6) לתת פרוש לתקנון לפי בקשת מוסד או חבר בכפוף לפרק ד' בתקנון;

סעיף (7) לבדוק את אופן ניהול ענייניה הכספיים של האגודה;

סעיף (8) לבצע כל תפקיד נוסף המוטל עליה עפ"י התקנון;

סעיף (9) הועדה תגיש דין וחשבון לאסיפה הכללית הרגילה;

סמכויות ועדת הביקורת

סעיף (10) לבטל החלטות המנוגדות לתקנון;

סעיף (11) לקבל לדחות או להחזיר לדיון נוסף ערעורים שבסמכותה;

סעיף (12) החלטות שתתקבלנה בדיון הנוסף ניתנות לערעור אך ורק בפני האסיפה הכללית;

סמכויות חברי ועדת ביקורת

סעיף (13) רשאים להשתתף ללא זכות הצבעה בכל ישיבה של מוסד או ועד באגודה.

סעיף (14) מוסמכים לעיון בכל מסמכי וספרי האגודה. לקבל הסברים מפעילי האגודה בתחומי עבודת הועדה;

סעיף (15) מנועים מלהביע דעתם בפומבי בנושאים השנויים במחלוקת לגבי פעילות מוסדות האגודה;

ערעורים על החלטות ועדת בקורת

סעיף (16) החלטות ועדת בקורת נתנות לערעור בפני האסיפה הכללית מחוץ למקרים בהם נאמר אחרת בתקנון;

סעיף (17) ערעור על החלטת ועדת בקורת יתקבל באסיפה הכללית ברוב של 2/3 ממנין החברים הרגילים הנוכחים באסיפה;

סעיף (18) ערעור על החלטת ועדת בקורת לא יעכב את ביצועה;
 סעיף (19) החלטות ועדת בקורת, למעט החלטותיה בערעורים על החלטות יו"ר בניהול
 ישיבות, תנומקנה בכתב ותמסרנה לנוגעים בדבר תוך 20 יום ממועד קבלת
 ההחלטה;

חלק 4 ועדת חברות בחירת ועדת חברות

- סעיף (1) ועדת חברות נבחרת ע"י האסיפה הכללית.
 סעיף (2) לוועדת החברות יבחרו 3 חברים ושני ממלאי מקום; כחבר ועדת החברות יכל
 להיות מי שהוא חבר רגיל לפחות 5 שנים רצופות באגודה;
 סעיף (3) כיו"ר ועדת החברות ישמש זה שקבל את רוב הקולות.
 תפקידי וסמכויות ועדת החברות
 סעיף (4) לכהן כועדת קבלה בהתאם לפרק ב' חלק 1 בתקנון אלא אם מנה הועד ועדת
 קבלה נפרדת בהתאם להערה בפרק ב' חלק 1 סעיף 2 בתקנון.
 סעיף (5) לדון בתלונות על פעולות חברים בנגוד לתקנון.
 סעיף (6) וועדת חברות תדון בנושאים שונים וסכסוכים שבין חברי האגודה במידה
 והדברים יובאו אליה לדיון ע"י הצדדים, או אחד הצדדים הנוגעים בדבר -
 ובמידה ולאגודה יש ענין בנושא הנדון, הדיון יערך במעמד 2 הצדדים אלא
 אם סרב אחד הצדדים להופיע בפני הועדה;
 סעיף (7) ועדת חברות לא תפסוק בשום מקרה נגד חבר בטרם תנתן לא האפשרות לטעון
 טענותיו - אלא אם כן, סרב החבר לבוא בפני הועדה;
 סעיף (8) ועדת חברות מוסמכת לפסוק כנגד חברים כדלהלן: אזהרה, נזיפה, השעיה
 מחברות לתקופה קצובה, פסילה לתפקיד כל שהוא באגודה, הוצאה מהאגודה,
 פרסום שם החבר שנמצא חייב בדיון הועדה יחד עם פרסום פרטי הדיון;
 סעיף (9) הועדה רשאית להחליט על קיום דיוניה בדלתים סגורות.

חלק 5: דווחי מוסדות האגודה

- סעיף (1) כל מוסדות האגודה, למעט האסיפה הכללית, חייבים לנהל ספר פרוטוקולים
 תקין. לצורך סעיף זה - ספר פרוטוקולים תקין הוא ספר כרוך בכריכה קשה
 ודפיו ממוספרים. פרוטוקול האסיפה הכללית ירשם בספר הפרוטוקולים של
 הועד;
 סעיף (2) כל מוסדות האגודה חייבים לדווח למזכיר הועד על מועד ומקום ישיבותיהם.
 מזכיר הועד יעביר את הפרטים לדיי יו"ר ועדת הביקורת;
 סעיף (3) החלטות מוסדות האגודה תפורסמה, בסמוך למועד קבלתן, בבטאון האגודה;
 סעיף (4) כל מוסדות האגודה שנבחרו באסיפה הכללית חייבים למסור דווח באסיפה
 הכללית. דווח זה יפורסם לפני האסיפה הכללית בבטאון האגודה.

פרק ד': התקנון

חלק 1: פרשנות והגדרות

- סעיף (1) כל האמור בתקנות בלשון יחיד, אף הרבים במשמע וכן להיפך וכל האמור במין
 זכר אף במין נקבה במשמע והוא כשאינו בתקנון הוראה מפורשת אחרת או
 בהקשר-דבר שאינו מתישב עם משמעות זו.
 סעיף (2) מקום שנקוב מספר ימים שעברו או יעבור לאחר מעשה פלוני או אחר מאורע
 פלוני - יום המעשה או יום המאורע לא יבוא במספר הימים.
 סעיף (3) מקום שנקבעה תקופה, לא תופסק ולא תושפע מכוח העובדה שהיום האחרון
 לתקופה הוא יום המנוחה, פגרה או שבתון;
 סעיף (4) מעשה שלא נקבע, או שלא ניתן זמן לעשות ויש לעשותו בכלל המהירות הראויה;
 סעיף (5) הגדרות
 בתקנון זה יהיה לביטויים הבאים הפרושים שלצידם, אלא אם הקשר הדברים
 יחייב, לדעת ועדת בקורת, פירוש אחר -
 (א) האגודה - אגודת חובבי הרדיו בישראל.
 (ב) רשויות האגודה - מוסדות אגודה כמוגדר בסעיף (4) בפרק א' וכן יו"ר
 האגודה, גזבר האגודה ומנהל משרד הקש"ל.
 (ג) חובב רדיו - בעל רישון להפעלת ואחזקת תחנת אלחוט ו/או אדם העוסק
 בבזק כתחביב ולא למטרות עסקיות כל שהן.

חלק 2: שנוי תקנון

- סעיף (1) רק אסיפה כללית מוסמכת לשנות את התקנון;
 סעיף (2) אין לדון ולהחליט על שנוי תקנון באסיפה כללית אלא אם כן צוין בהזדמנות
 לאסיפה כי סעיף שנוי תקנון כלול בסדר היום לאסיפה.
 סעיף (3) אין לשנות את התקנון אלא ע"י רוב של 2/3 מהחברים הרגילים המשתתפים
 בהצבעה;
 סעיף (4) אין לשנות הסעיפים (1) (2) (3) או סעיף זה אלא ברוב של 3/4 מהחברים
 הרגילים המשתתפים באסיפה בתנאי שסעיף השנוי נכלל בסדר היום שצוין
 בהזדמנות לאסיפה.

תחולה

תקנון זה נכנס לתקפו בשנת 1984 באסיפה הכללית של חברי אגודת חובבי הרדיו בישראל.

נספח א': נוסח טופס בקשה להתקבל כחבר באגודת חובבי הרדיו בישראל.
הערה: * - סמן עיגול סביב ההגדרה הרצויה.

חלק א': פרטים אישיים

1. שם פרטי ושם משפחה.
2. אזרחות
3. מס' ת.ז./מס' דרכון
4. כתובת קבועה ומס' טלפון.
5. כתובת למשלוח דואר (אם שונה מהכתובת הקבועה).
6. תאריך לידה

חלק ב': הצהרת המועמד

1. אני..... (שם, מען, מס' ת.ז./דרכון) מבקש להיות חבר רגיל/נספח* באגודת חובבי הרדיו בישראל.
2. מטרת העמותה ותקנונה ידועים לי.
3. אם אתקבל כחבר הנני מתחייב לקיים את הוראות התקנון והחלטות האסיפה הכללית של העמותה.

תאריך: _____

חתימה: _____

חלק ג': המלצות

1. אני (שם הממליץ) הח"מ, חבר רגיל בעמותה, ממליץ לקבל את (שם המועמד) כחבר רגיל נספח* לפי התקנון. הערות: _____
2. אני (שם הממליץ) הח"מ, חבר בעמותה, ממליץ לקבל את (שם המועמד) כחבר רגיל/נספח* לפי התקנון. הערות: _____

תאריך: _____

חתימה: _____

חלק ד': המלצות ועדת הקבלה

1. ממליצים לאשר/לדחות* את הבקשה.
2. הערות: _____

חתימה _____

חתימה _____

חתימה _____

חלק ה': לשמוש הועד

1. המבקש נתקבל לאגודה/נדחה*
2. סוג החכרות: רגיל/נספח*
3. הודעה נשלחה למבקש בתאריך: _____

חתימת מזכיר האגודה.

הצעות לדין ולהחלטה

עברה שנה מאז האסיפה השנתית הקודמת. הצעות החלטה שהוכנו לקראתה, לא הועלו לדין מחוסר זמן. מומלץ, לכן, לבחון מחדש אותן הצעות ולברר מה קרה מאז לרעיונות השונים. חלקם, ללא ספק בוצע ע"י הועד גם ללא החלטת האסיפה. השאר, לפי מדת התאן-תם, יובאו לדין באסיפה הקרובה. זה הזמן להפוך את האסיפה השנתית למנוף לשם קידום חובבות הרדיו בישראל.

א נוסח ההחלטה

הועד יגיש לאסיפה השנתית דו"ח כתוב על פעילותו. דו"ח זה יופץ להכרי האגודה עם משלוח ההזמנות לאסיפה.

ב נוסח ההחלטה

הועד יפעל להשגח דרגת רשיון חובב מהחיל טיורסה להפעיל כליבור כחמום תדרים שיוקצה לו במיוחד. תנאי הרשיון יהיו מתאימים לקשה מניה ארצי כלכד דוגמה הגל האזרחי הנהוג בכמה מדינות. הועד יפעל לאגד חובביט אלה כחברי האגודה.

ג. נוסח ההחלטה:

הוועד יגבש נוהל להכנת תכנית עבודה שנתית, לשם הצגתה באסיפה השנתית. תכנית זו לכשתאושר, תחייב את הוועד הבא.

ד. נוסח ההחלטה:

הוועד יפעל לארגון והקמת רשת חירום. האגודה תקצה משאבים לשם הקמת הרשת.

ה. נוסח ההחלטה:

מחצית חברי הוועד תעמוד לבחירה באסיפה השנתית. חברי ועד יבחרו לכהונה של שנתיים רצופות. החלטה זו באה למנוע "נטישת" הוועד בעקבות אסיפה שנתית.

ו. נוסח ההחלטה:

הוועד יכין תקן לתחנות ממסר ולתחנות משואה. חברי האגודה האחראים על תפעול ותחזוקת התחנות אלה ידאגו שמתקנים אלה יענו על התקן.

ז. נוסח ההחלטה:

האסיפה מחליטה על שנת העבודה 84/85 כשנת גיוס חברים חדשים לאגודה. חברי האגודה יפעלו השנה להשגת יעד זה ע"י פעולה מסיבית בקרב הנוער.

ח. נוסח ההחלטה:

האסיפה מטילה על הוועד להכין חומר הדרכה מרוכז לדרגה ב'. הוועד יעזר בחברי האגודה במשימה זו. חברי האגודה לוקחים על עצמם התחייבות למלא משימה זו.

הסברים להחלטות ז' ח':

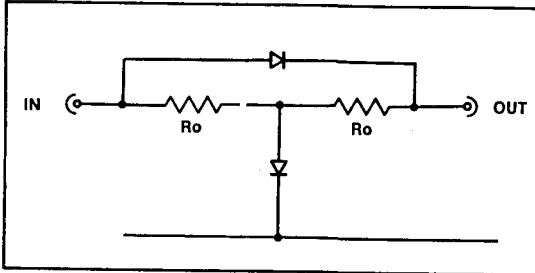
מעקב אחר מספר הניגשים לבחינות החובבים, מראה מגמת ירידה ברורה. בני נוער רבים אינם פונים כלל לחובבות הרדיו. אפיקי פעולה רבים, בעיקר בתחום המיקרו-מחשבים פתוחים לפני הנוער, בעיקר בזכות אפשרויות ההדרכה והפצת המידע שמאחריהן אינטרס עיסקי ברור. על אגודת חובבי הרדיו להעריך למאמץ נכבד שמטרתו ליצור עתודה של חובבי רדיו צעירים. הוועד שייבחר, יגבש דרכים לפעולה וייעזר בחברי האגודה לשם מימושה.

עד כאן כמה מההצעות שהגיעו לעתון הגל. לפי התקנון תועלנה ההצעות לדיון ולהחלטה. כמו כן תנתן האפשרות לחברי האגודה להעלות הצעות בנושאים שונים שיש בהם ענין לציבור חובבי הרדיו - חברי האגודה.

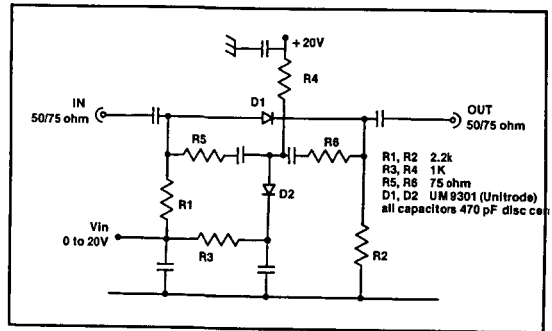
r.f. designers notebook

A Wideband, Low Intermodulation Electronic Attenuator Using PIN Attenuator Diodes

By Robert Dennison
Channel Master Satellite Systems
Oxford, NC



Bridged T Network



Actual Circuit Developed

Application

Broadband systems such as cable television a.g.c. circuits where intermodulation is of prime concern.

Circuit Description

Based on the well known bridged-T network shown above:

At high input voltage and low attenuation, D1 tends to conduct the signal.

R1 and R2 set the current and isolate the DC. D2 tends to be off.

At low input voltage and high attenuation, D1 tends to be off. D2 tends to bypass the signal to ground. R3 and R4 set the current and isolate the DC. R5 and R6 maintain the characteristic impedance.

Performance -

This is largely dependent on con-

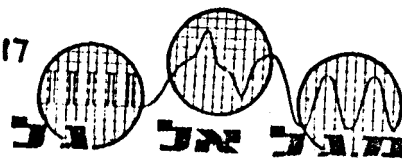
struction techniques. The following results were obtained using standard components with ultra short leads on a printed circuit board. Chip components would greatly enhance this performance.

When fed by every cable T.V. channel up to 400 MHz at levels up to -3dBm per carrier, intermod products were lower than -65 dB.

The following summarizes attenuation, flatness and return-loss:

One Section	INPUT VOLTS	100 MHz		200 MHz		400 MHz	
		LOSS dB, R-LOSS dB	LOSS dB, R-LOSS dB	LOSS dB, R-LOSS dB	LOSS dB, R-LOSS dB	LOSS dB, R-LOSS dB	LOSS dB, R-LOSS dB
	20	2	18	2	24	3	13
	16	4	26	4	20	5	17
	12	6	23	6	17	6	17
	8	8	28	8	18	8	18
	4	10	24	10	20	10	18
	2	14	18	14	18	13	17
	1	18	15	18	15	18	15
	0	22	14	21	14	18	14

Two Series Sections -	INPUT VOLTS	100 MHz		200 MHz		400 MHz	
		LOSS dB, R-LOSS dB	LOSS dB, R-LOSS dB	LOSS dB, R-LOSS dB	LOSS dB, R-LOSS dB	LOSS dB, R-LOSS dB	LOSS dB, R-LOSS dB
	20	4	15	4	16	5	11
	18	7	23	7	18	8	13
	14	10	16	10	14	10	14
	8	15	20	15	15	14	15
	5	19	30	18	18	16	18
	3	24	25	23	19	20	18
	2	29	20	28	18	24	16
	1	38	15	35	15	28	14
	0	46	13	40	14	31	13



התנדבות ואחריות

הקערה על פיה. ההשגות על פסילת היומנים מתבססות על כך שהוא טרם נתן פומבי לנימוקיו. גם אם יסתבר לכל ששגה, לא יתכן, לדעתי, לדרוש שיפוט חוזר. מדובר בתחרות ספורטיבית ולא בשיפוט פלילי. מדובר באותות הערכה שחולקו לפי תקנון. עלינו, כחברי האגודה, לכבד את השופט כמייצג את האגודה. בדק בית, אם צריך להעשות, יעשה בדרך בה נעשה הדבר לגבי שאר אותות הערכה:

הועד יחליט על צעדים שיש לנקוט כדי שלא תחזור תקלה של "פסילה סיטונית". הועד יבדוק את הנימוקים ויסיק מהם את המסקנות.

לדעתי, אם החליט הועדה שלא לפסול את התחרות כולה, הרי זה סוף פסוק. נקווה שהמנעות חברים מלקחת חלק בתחרות השנה היתה מקרה חד פעמי וחולף.

האם תחולק מדינת ישראל לקנטונים?

התשובה לכותרת דלעילל מתייחסת לעתיד,

כנראה לשנת 2000. גידול שקשה כיום

להסבירו יביא את אוכלוסית המדינה לכמה

עשרות מיליונים. מערכת השלטון המרכזי

תאלץ לבזר סמכויות ואמצעים למערכת

שלטון מקומי. זו, האחרונה, תהיה שונה

בהרכבה מהמוכר לנו כיום. גופים

מוניציפליים יתאחדו למבנה קנטוני כפי

שאנו פוגשים כיום בשוויץ ובמדה מסוימת

גם בגרמניה באנגליה ובארה"ב. השלטון

המרכזי בדמות הפרלמנט המאגד נציגי

הקנטונים יהיה ממונה על נושאי מדיניות

החוץ והבטחון. נושאים כמו בריאות

וחינוך יהיו בסמכותם של הקנטונים.

נראה משונה ומוזר כתחזית למדינת ישראל

המונה כיום 4 מיליון תושבים, לא כן?

לא פחות מוזרה נשמעת הדרישה שבאגודת

חובבי הרדיו, ממנין של 500 חברים, ישלחו

נציגים לועד לפי מחוזות או אזורים!

קבוצה של 20 או אפילו 50 חברים הדורשים

שבועד האגודה ישב נציג שנבחר על ידם.

בעתון הגל שעבר, בפרוטוקול מישיבת הועד נמסר על הכוונה להזמין לבירור את האחראים לשנוי בממסר הטלפרינטר.

בפגישה החודשית בחיפה, יצא 424RM בהתקפה חסרת תקדים כנגד הועד והחלטתו זאת. מעבר לתוכן הדברים ונימתם מתבקשת שאלת יסוד הנוגעת בפעולתנו כאגודת חובבי רדיו. האם יש לקבל כל פעולת מתנדבים בכרכה גם אם יש בה פגיעה לכאורה בסדרי נהול אגודה?

במלים אחרות - האם לא היה מקום שיוזמי ומבצעי השינוי בממסר הטלפרינטר יביאו בסוד העניינים גם את הועד ואת החבר האחראי לריכוז נושא הממסרים באגודה - 4x4GE?

אין זו הפעם הראשונה שמועלה טיעון ההתנדבות כמענה לשאלה שהיא בתחום האחריות.

הועד מנסה להכניס נורמות של מינהל ציבורי תקין לאגודת מתנדבים ומן הדין שכל אחד מהחברים יסייע בנושא זה בשם שהיה עושה כמיטב יכלתו בפתרון בעיה טכנית.

לדעתי, כל עוד חבר מקבל עליו אחריות וסמכות, חייבים שאר החברים לסייע בידו. במהלך שנה זו, נתקל הועד במספר אירועים מצערים וזאת למרות שקבל באסיפה השנתית מנדט לפעולה. למען הועד הבא, טוב יעשו משתתפי האסיפה השנתית אם יביעו דעתם בזכות הועד הנבחר לנהל את האגודה.

וב יעשו אם לאחר האסיפה, יסייעו במלא כלתם לועד שיבחר באסיפה. ההתנדבות, גם כהן כחבר ועד, פרושה הוא אחריות מלאה.

תחרות האביב

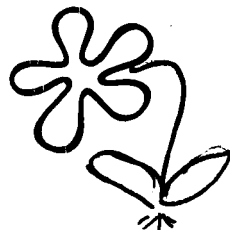
דו"ח ועדת החברות לקראת האסיפה השנתית מצביע על תופעות חריגות בהתנהגות חברי האגודה. תמורה במיוחד היא ההמלצה על 4x4IL שהוא גם מי שכהן כשופט בתחרות האביב 83. למרות חילוקי הדעות עם בנצי בנושאים שונים נראה לי שהביקורת האישית הנמתחת על שיפוטו אינה במקומה. בחירתו כשופט יחיד בתחרות היא מעשה שהיה ולא ניתן כיום, משפורסמו התוצאות, להפוך את

נוכחים LM, DW, UR, RZ, KT, GT, AT

1. אשור פרוטוקול הישיבה הקודמת נדחה בגלל תקלה טכנית לישיבה הבאה.
2. האסיפה השנתית: בגלל קשיים באיתור אולם מתאים, הוחלט לדחות את האסיפה השנתית לתאריך 19 ליולי. מקום האסיפה: בית ברבור בתל-אביב. פתיחת האסיפה בשעה 18.30. פרטים לגבי מזנון יסוכמו לאחר הישיבה.
3. דוח כספי: יתרה בחשבון 7000 דולר ארה"ב. 50000 שקלים בחשבון בבנק הדואר.
4. דו"ח כספי לשנת הכספים יוגש לאסיפה הנוכחית. 4x4IL התנדב להכינו למועד כדי שניתן יהיה לפרסמו לפני האסיפה. (הכינוי "אג" - 82/83)
5. סילבוס דרגה ב': צורי RZ מדווח שהסילבוס יאושר בקרוב.
6. AMSAT ישראל: סטיב 4X6MF הציג את מטרות הקבוצה. הוחלט שהקבוצה תפעל כקבוצת עבודה במסגרת האגודה ותורשה להשתמש בשרתי האגודה. הוחלט לממן עבור הקבוצה את דמי החבר השנתיים ב-AMSAT (\$ 50).
7. קיים דיון הצעתו של אריה 4x40A לקשור קבלת רשיון חובבים וחברות באגודה כנהוג לגבי רשיון לצוללים ולגלשני אויר. אהרון AT יבדוק גישת משרד התקשורת לנושא זה.
8. ממסרים: אבנר 4x4GE מסר דווח על ביקורו בבאר שבע. הועד מאשר את הצעותיו לגבי מיקום ממסר באר שרע אבנר מתעתד לבחון את נושא הממסרים בירושלים בחיפה. התקיים דיון בנושא שימוש בממסרים על ידי מי שאינם חברי האגודה. הנושא לא סוכם וידון בעתיד.
9. תחרות פסח תשמ"ג: נמסר דו"ח על דרישת יו"ר הועדה לקבל לידיו את יומני התחרות על מנת שניתן יהיה להסיק מסקנות לגבי התחרויות בעתיד.

- הבה ונדליק: הכוונה היא שהאסיפה תאשר בהרמת יד את מינויו של פלוני רק כשהלז נבחר תחילה על ידי חברי האגודה הגרים במקום מגוריו, נפגשים עמו בבית הקפה כימי סוף השבוע או סתם מפטטים עמו עד השעות הקטנות של הלילה...
- זו נראית דרישה לגיטימית כאשר ייצוג חברי האגודה נעשה לפי קנטונים, אבל לשם כך דרוש שמנין חברי האגודה יגיע לכמה אלפים או עשרות אלפים. כיום דרישה כזו המועלית על ידי חובבים מעיר כל שהיא מוטב שתוסר על הסף.
- היתכן יו"ר האגודה כנציג "קנטון" חולון-בת-ים, חבר אחר שיהיה נציג ערי השרון וסגנית יו"ר הועד נציגת המועצה האזורית גדרות ?
- לכן אני מציע להמתין עם נושא הייצוג הא-זורי עד אשר יהיו כמה אלפי חברים באגודה שלנו.
- טוב תעשה האסיפה אם תתיחס לפעלו של כל חבר ולא למדת צעקנותו על האויר... שאם לא כן, לא אתפלא למצא בקדנציה הבאה את "דוקטור ברל" בועד !
- להתראות באסיפה.

73: כי KT



3. אגודת חובבי הרדיו מוכנה לקחת תחת חסותה ממסרים פרטיים.

מטרה

להגדיר את הפעילויות והנוהלים הקשורים למתן חסות האגודה לממסרים פרטיים.

בקשת רשיון

4. חובב או חובבים, המעוניינים בהקמת והפעלת ממסר פרטי, יפנו לאגודת חובבי הרדיו - יו"ר ועדת ממסרים עם בקשת חסות שתכיל את הפרטים הבאים:--

4.1 פרטי מגישי ההצעה.

4.2 הנימוק להקמת הממסר הפרטי.

4.3 תדרי הממסר המבוקשים.

4.4 כתובת ההתקנה

4.5 תאור הציוד.

4.6 תאור ההתקנה.

4.7 התחייבות אישית של המגישים לעמידה בתנאי רשיון משרד התקשורת ולאחזקה תקינה של הממסר.

4.8 התחייבות לאפשר שמוש בממסר לכלל חובבי הרדיו.

5. ועדת הממסרים תדון בבקשה ואם תמצא שישנה אפשרות לתת חסות לממסר, תמליץ על כך בפני ועד האגודה. התקבלה ההמלצה, יטפל הועד בהשגת רשיון לממסר.

הפעלת הממסר

6. ממסר שכחסות האגודה יופעל רק בהתקבל הרשיון ובכפוף לתנאי הרשיון.

7. מפעיל הממסר ידאג להפעלתו התקינה מבחינה טכנית.

8. מפעיל הממסר יודיע ליו"ר ועדת ממסרים, על כל שינוי צפוי בממסר הקשור לפרטים שצוינו בסעיף 4 לעיל. לא יבוצעו שינויים ללא אשור מוקדם של יו"ר ועדת הממסרים.

פרוטוקול ישיבת הועד 6/84 שהתקיימה בתאריך 10.6.84 בחולון.

1. נוכחים: 4x4AT 4x4LM, 4x6DW, 4x4GT 4x6FK.

2. אישור פרוטוקול הישיבה הקודמת 5/84.

3. 4x6AS אהרון סולמה מתמנה כשופט לתחרות האביב 1984. תוצאות התחרות והלוגים יוגשו למזכיר האגודה לא יאוחר מ-60 יום ממועד זה.

4. הועלתה הצעה לבטל תוצאות תחרות האביב 1984 הובעו דיעות בעד ונגד שהועלו להצבעה ונפלו. התוצאות תשארנה בתוקפם הלוגים יועברו לגורם אחר שיבדוק ויפרסם דוח מפורט עם לקחים לשנה הבאה.

5. הועד החליט לקנות 150 סמלי אגודה במחיר -100 שקל +מ.ע.מ הסמל.

6. יושב ראש ועדת הממסרים, 4x4GE אבנר דרורי, הגיש לועד חלק מהתקנון של ועדת הממסרים. הנוסח מצורף לפרוטוקול זה.

7. נמסר דיוח על ידי יו"ר ועדת הממסרים, 4x4GE, בנושא הפגישה עם מועדון ירושלים, כמו כן נמסר שהדופלקטים החדשים עבור ממסר באר-שבע נמצאים ויש להעבירם לשם.

8. הישיבה הבאה תתקיים אצל טוביה, 4x4GE ביום 2.7.84 בשעה 19.30.

רשם שלמה 4x6LM

פרק : ממסרים פרטיים

כללי

1. קיימים מקרים בהם יזמו חובבים, או קבוצת חובבים, ממסרים לשמוש איזורי או כלל ארצי.

2. משרד התקשורת מעניק רשיונות, לממסרים, רק באמצעות אגודת חובבי הרדיו.

4x4RZ, צורי הוא אחד מאחד חברים אליהם מתייחס אהרון בדברו על סילבוס דרגה ב'. יחד עם משה PF הוכן סילבוס שהוגש לחוות דעת משרד התקשורת. הסילבוס מעודכן ל"אלקטרוניק ב"ת זמננו". צורי מקדיש מזמנו לנושא ההדרכה בפועל (מדריך תורת הרדיו) ולנושא ארגון ההדרכה. בתחילת השנה ערך צורי סקר המועדונים הקיימים. מצב המועדונים אינו שפיר וצורי מתעתד לטפל בנושא. האגודה, לדעתו חייבת לתמוך במועדונים בהכנת חומרי הדרכה. צורי עסק לא רק בהדרכה במועדונים אלא היה שותף לאירועים שארגנה האגודה ובכללם עיר הנוער וצעדת הגלבוש.

4x6DW: כאשר מדובר באירועים אזי ועדת האירועים לשנה זו היא נעמי דור. ה"כננית" אשמה בכל, מעיר הנוער ועד לביקור בתחנת הכח בחדרה. במרץ שלה שמה נעמי דוגמא לחברי אגודה רבים. מפריעה לה אמינות לקויה. העובדה שהבטחות הניתנות ע"י חברים מופרות ללא חרטה או היסוס פוגעת בכל חבר האגודה. יש לאגודה אירועים שבהם חשובה נוכחותנו. הציבור חייב לשמוע על חובבי הרדיו בדרך החיוב וחובבי הרדיו חייבים להיות מעורבים בנעשה סביבם. מעורבות פרושה גם פעילות במימון האגודה ועבודה לפי תקציב כפי שהיה הדבר בעשרת.

4x4GT: כספים - טוביה אומרים חברי הועד אם כי משך כל כהונתו בועד זה היה טוביה רק האיש שליד הגיזבר או העוזר וסרב לשאת בתואר. למרות צניעותו ברור שהשבח לעבודת הגזברות מגיע לטוביה ועוזריו. במדורו: האגודה לפני שלושים שנה, אותו הוא משרד ב"גל בע"פ" הוא מזכיר לכולנו שכאז כן היום הבעיות והנושאים כמעט ולא השתנו.

טוביה הוא בעד שלום בית ולכן הטריח את עצמו בזמנו לחיפה בכדי לברר על מה הצעקה. הוא היה זה ש"משך" את ענין משלוח מכתבי ההתראה עד כמה שהדבר היה אפשרי למרות שאי תשלום דמי החבר בזמן היה פגיעה באגודה. לכשיבחר, סביר להניח שטוביה יעסוק בנושאי כספים, זאת בנוסף לנסיונו הרב בנושאים אחרים שבטיפול הועד.

4Z4UR: אהוד מוכר כעורך וכותב בעתון הגל. החוברת שהביא לדפוס בנושא "ברקים ומערכות תקשורת" הופיע בגל בשנה זו. לא רבים יודעים שאהוד הוא אחד משלשת חברי

עברה שנה מאז הופיע לראשונה המדור פרופיל. היה זה רעיונו של דודו 4x6JQ ז"ל לחייב את כל מי שרוצה להבחר להציג עצמו דעותיו ותכניותיו. כעורך, פניתי בע"פ ובכתב לחברי האגודה להציג מועמדותם ודעותיהם. היו כאלה שפסלו את הרעיון על הסף. הם החרימו את הגל בעבר ולא יתנו ראיון או קטע בכתב ידם כהווה. הם מאמינים שבעזרת הרמת קול וקהל מצביעים מאלץ ישיגו את מבוקשם. לעומתם מצויים חברים אחרים המבקשים להבחר ולהציג דעותיהם ומעשיהם לשיפוט האסיפה. לרשותם עומד המדור בשנה זו.

רק חלק מחברי הועד הנוכחי מבקש להבחר מחדש. 4Z4UR 4Z4RZ 4x4KT, 4x4GT, 4x4AT 4x6DW חוזרים ומציגים מועמדותם לועד. אליהם מצטרפים ארבעה חברים: 4x40A 4x4GE 4x4SN, 4x6CW ל"וטיקים" ישמש מדור זה לסיכום השנה והצגת תכנית לשנה הבאה. למצטרפים תהה זו ההזדמנות שלפני האסיפה השנתית להביע דעתם. כעורך, הרשו נא לי להיות הפותח ולציין שהרעיון המונח ביסוד מדור זה, רעיון שהיה חידוש בשנה שעברה, הינו מקובל כיום. שוב אין חשש שתהיה בחירה של "כל מי ששמו נכתב בטעות על הלוח". חברי האגודה במכתביהם אלי הביעו דעתם שברצונם להכיר את הנבחרים. החברים המעוניינים לקבל את אמון האסיפה, מציגים עצמם כצוות ובוחנים את דרכה של האגודה עד כה ותכניותיה לעתיד.

4x4AT: עסק בשנה זו בקשרים עם משרד התקשורת. הוא לקח על עצמו את המשימה ליצור דיאלוג רצוף עם הנהלת שרותי ההנדסה ומחלקת רישוי תדרים ותחיקה של משרד התקשורת. "היתרון הוא משותף לאגודה ולמשרד התקשורת" אומר אהרון בהתייחסו לפעולה בשנה החולפת. אמנם משא ומתן ופגישות ישירות לוקחות זמן ממושך אבל בהענות משרד התקשורת לחלק מהצעותנו יהיה שיפור משמעותי בתנאי רישיון החובבים במדינת ישראל. בין הנושאים שנדונו קיים נושא התדרים וההספקים שממנו נפגעו כידוע בעיקר בעלי רישיונות בדרגה ב'. אהרון מקווה שבאסיפה השנתית או בסמוך לאחריה, יתוקן הנושא. אהרון מקדיש ממרצו לנושא הכשרת חובבים חדשים. הוא רואה הישג בעבודה הנעשית למיסוד וקביעת הסילבוס. נושא זה שנשחב שנים רבות מגיע סוף סוף לסימו הודות לחברים העוסקים ב.

פרו*פיל

המפתח לריבוי חובבי הרדיו מצוי בידי מדריכים טובים ומועדונים מצויידיים כהלכה.

מני מפעיל כיום בתג"ס ומצוי הרבה על תדרי הממטר הוא סולד מהמריבות על האויר שמקורן קנאה וצרות עיין. "היו גם חובבים שפעו כי ואינני יודע עד היום למה עשו זאת".

בקדנציה הנוכחית של הועד. נרתם מני לעזור בנושאי כספים וגזברות. (טוביה GT מעיד עליו ומצינו לשבח....)

אם יבחר לוועד, יוסיף לתרום מיכלתו בנושאי כספים. לדעתו הנהגת מועד לתשלום דמי חבר באגודה היא מעשה חשוב לקראת נהול תקין. מני לא מקבל את דברי ההסבר של המפגרים בתשלום וטוען שהדבר מעיד על יחס לאגודה וזלזול בחברים. רק על-ידי תשלום במועד ניתן להכין תקציב ולקדם את פעולות האגודה.

מני משוכנע שיש מקום לאירועים ולפעולות, את חלקו בארגון הוא מתעתד לתרום כחבר בוועדת האירועים. מני מקווה כחבר ועד לתרום צעירים נוספים לפעילות בוועד ובאגודה.

אריה סתר 4x40A

את רשיונו קבל אריה לפני 23 שנים ולפעילות חזר רק לפני 3 חודשים. ברוב השנים בהן היה מנותק מהחובבות, נשאר אריה חבר באגודה ודרך בטאון הגל בגילגוליו השונים שאב מידע על המתרחש. בתקופה בה נעדר מהגלים, שרת בצה"ל. בשרותו עסק בנושאי הדרכת אלקטרוניקה ובחינוך.

לאריה תואר אקדמי בפסיכולוגיה והוא עובד כיום באחת מחברות האלקטרוניקה הגדולות בישראל.

כיום לאחר שחזר לפעילות, הוא ער למתרחש על גלי התג"ס. לדעתו צריכה האגודה לפעול למען יתר משמעת קשר. כמות המפעילים "הבלתי מורשים", בני משפחה וכדומה גדולה מדי לדעתו. במיוחד נכון הדבר כאשר למפעילים אין מושג כיצד יש לדבר ברדיו והם גורמים להפרעות לאחרים. אריה מצא שקיימים תחביבים שבהם רשיון לעיסוק מחייב השתייכות לאגודה מוכרת. הוא מציע שתקנה זו תחול גם על חובבות הרדיו והאגודה תליצג ותתן סיוע לחובבים. אגב, הצעתו של אריה נדונה בוועדה והוחלט לבדוק את עמדת משרד התקשורת בנדון.

אריה יודע שימצאו חברים שיביעו התנגדות לרעיונו אולם הוא מאמין שאגודה חזקה

הצוות שהכין המלצות לדיון עם משרד התקשורת. (שאר חברי הצוות הם ריקי 4x4NJ ויאיר 4x4GI). המלצות אלה, מקווה אהוד, מטרתן להשוות את תנאי הרשיון הישראלי לאלו של ההמתקדמות במדינות. בוועד, לכשיבחר, רוצה אהוד לעסוק בפרסומי האגודה. בפרסומים כגון חוברות הדרכה וחומר עזר לחובב הרדיו.

אבנר 4x4GE

חברים רבים טוענים לכתר ראשונים בפעילות על ה-2 מטר. עיון בחוברות הגל וקודמיו מראה שאבנר היה אולי הראשון שקיים קשב על גל זה בעזרת SCR-522 שעבר הסבה מתאימה. כמהנדס אלקטרוניקה במקצועו, היה אבנר עד לאחרונה האחראי על נושא האמינות והאיכות בחברת קשר מהגדולות בארץ.

אבנר קבל גם את מינוי הועד להיות האחראי על נושא הממטרים. "ממטר אינור רק צירוף של מקלטים משדרים וציוד עזר. ממטר הוא חלק ממערכת קשר המופעלת על ידי האגודה". אבנר מכין עבור האגודה תכנית אב לפיתוח נושא הממטרים בתג"ס ותא"ג ולשם כך ערך שלב הראשון סיור בממטרים הקיימים. אבנר ער לרגישות המקומית הקיימת (במיוחד בחיפה) ולדעתו הגיע הזמן שחברי האגודה יתייחסו לנושא הממטרים בהיבט הכללי הארצי. לא יתכן, לדעתו, שמישהו יעשה שינוי בממטר ולו גם מתוך כוונות טובות מבלי שידווח על כך למוסדות האגודה. אחזקת הממטרים חייבת להעשות גם להבא על ידי אנשי המקום אבל ריכוז כל הנושא ימשך להיות ארצי. לצורך שיפור איכות הממטרים צריכים להגיע לסטנדרטיזציה ואחידות של הציוד. יש לעבור למצב בו הממטרים מותקנים במקומות בהם יש לבחון רשות ואפשרות גישה וטיפול. יש לבחון מחדש את תכנון התדרים על מנת לאפשר בעת הצורך הפעלה סימולטנית של כל הממטרים או אולי אף קשר בין ממטרים. בנושאים אלה עוסק כיום אבנר בשעות הפנאי שלו ובהם הוא מעוניין לעסוק בוועד לשיבחר.

מנחם לוי (מני) 4x6CW

מנחם מתעניין בחובבות הרדיו מאז 1979. הוא "בוגר" מועדון תל-אביב. "בתקופתי", הוא אומר, "היו מכשירים מסות של חובבי רדיו, יתכן וזו היתה הכאריזמה של המדריך. דורון ארד". גם כיום, לדעתו,

תוכל לשרת את חבריה ולפעול למענם. אִיִּה מצר על כמה מהתופעות אותן הכיר לאחרונה והגרועה שבהן היא הנוהג שלא לענות לחברים הקוראים על המסר. (הערת העורך: הוא לא ידע על רשת ה-PRIVATE LINE של כמה מפעילי Rø), מעציב לשמוע חובב הקורא על ממסר, לעתים תוך בקשת עזרה, והכל מתעלמים ממנו; למרות שלפני קריאתו ואחריה מתנהלות שיחות ערניות על הממסר. כחבר בוועד, אם יבחר, הוא יפעל בנושאי חינוך הדרכה ומועדונים, או בכל נושא אחר שיוטל עליו.

יורם צינמון 4x4SN

יורם רואיין לאחר שנשתיימה ישיבת ועדת התקנון בה מונה להיות חבר. יורם לוקח חלק פעיל בהכנת ערכון לתקנון האגודה ומנסה לשלב בו רעיונות מתקנוני אגודות אחרות בהן הוא חבר. הוא מאמין שניתן לנהל את אגודת חובבי הרדיו בשיטות מודרניות ולא באורח צולע למרות שהמדובר באגודת מתנדבים הקיימת למען תחביב. רשיון דרגה ג' השיג בשנת 1961. מאז לא היה לו זמן להפעיל ו/או להבחין. בהשפעת יהודה 4x4DC ויובל 4x4FN חזר לפעילות בשנת 1981. בפסח האחרון, לאחר שהתכוון, עמד בהצלחה בבחינות לדרגה ב' ומאז ניתן לשמוע אותו על הגלים. יורם מעוניין, אם יבחר לוועד. לעסוק בנושא השרותים לחברי האגודה. לדעתו ניתן להשיג הנחות לחברים בחנויות לרכיבי אלקטרוניקה ורצוי לעודד כניה עצמית.

באשר לגלים, הוא מצוין בחומרה עברות רבות על בטחון קשר הנעשות באקראי וגורמות נזק רב. נושאים הקשורים בהפעלה נכונה חייבים, לדעתו, להיות ראשונים על סדר היום.

יורם הוא מוסמך בפיסיקה, מתמטיקה ומחשבים. בנושאים אלה הוא בקיא בחידושים השונים. הוא מכיר בעובדה שמרות האגודה שוב לא יכולות לכלול מטרה כמו קידום האלקטרוניקה.

לשם כך דרושים מכוני מחקר ולא אגודת חובבים. מאידך הוא מחייב השתלמויות והדרכה שתבאנה את חידושי האלקטרוניקה לידיעת חברי האגודה. יורם מדגיש את ערכה החברתי של חובבות הרדיו ומביע סלידתו מאותם בודדים המנצלים את הרדיו למריבות ומחלוקות. מאז חזר לפעילות הוא משתתף בעתון הגל ודעותיו המפורטות הופיעו במכתב שפורסם בגליון מרס 1984. לדעת יורם אין שום הצדקה ליחס שמגלים מספר חברים כלפי מוסדות האגודה.

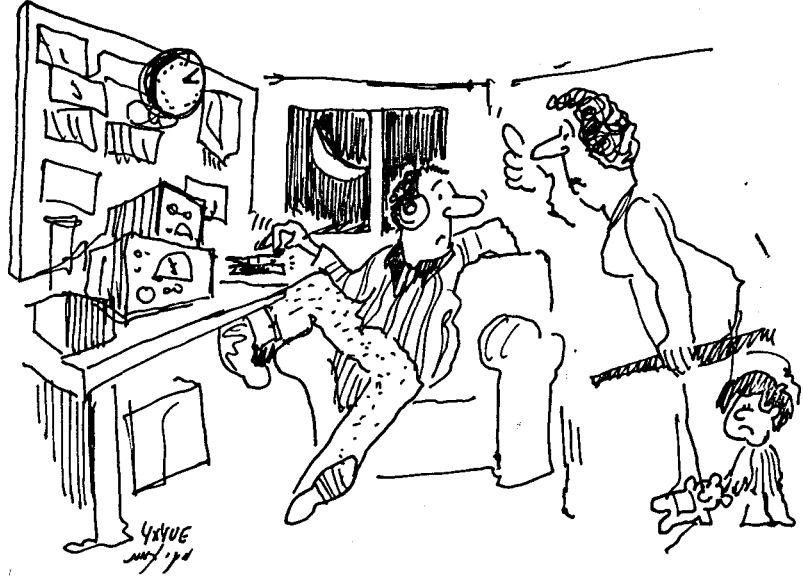
במיוחד חמור הדבר מצד מי שהיו במוסדות האגודה בעבר ולא נבחרו שנית. הפרעות שהן תוצר של קינאה חייבות להפסק. גזבר אגודה שמכבדת את עצמה אסור שיתחנן על תשלום מסים במועד. חברי האגודה הבוחרים במוסדותיה הם שחייבים גם בשמירה על כבודה.



ממסרים פרטיים (המשך מעמ' 19)

בטול החסות

9. ועד האגודה יוכל להסיר את חסותו מהממסר באם לא יתקיימו התחייבויות מפעיל הממסר במקרה זה יודיע הוועד, על כך, למשרד התקשורת ויבטל הרשיון.



איזה מין חובב רדיו אתה? במקום להיות באסיפה, אתה צד דיאקטים...

מעל האנטנה הגרמנית הנ"ל. זה אומר, ששכחה של אנטנת ה-V הנדונה הינו 12DB מעל הדייפול או 14.14DB מעל אנטנה איזוטרופית. כפי שהחובב הנ"ל דיווח, עם 200 WATT (P.E.P) אין לו בעיה בשבירת "ערימות", ומדווח כתחנה החזקה ביותר שנשמעת מדנמק... אני יכול להעיד בעצמי על אותותיו החזקים כי יצא לנו להתקשר זה עם זה מספר פעמים על תחום ה-15 מטר.

אני בליצתי מספר ניסויים נוספים על אנטנת ה-V הנ"ל. אני הגעתי למסקנה, שכדי לקבל ערכי שבח מקסימליים, הרווח שבין האלמנטים המקרינים צריך להיות 5.5' (חמישה וחצי רגל), ולא כפי שפורסם בזמנו כ-2' (שני רגל). כמו כן האנטנה לא תפעל כנדרש, כאשר המרחק הנדון הינו קטן מ-2'. אני מצאתי זאת בדרך הקשה: בניתי אנטנת V של שבעה אלמנטים, כשהמרחק בין האלמנטים המקרינים היה 1.5' (אחד וחצי רגל), ואז השבח נעלם! כשהגדלתי המרחק ל-3' (שלושה רגל), אפשר לומר שהשבח חזר - האנטנה חזרה להיות "אנטנת על-שבח" (SUPER GAIN) אמיתית. אני משתמש פה בטרימינולוגיה, שבה השתמשו חובבי הרדיו, שבנו אותה, ובמחשבה שניה אני אומר שזה משקף את המצאות... הערה: סט המאמרים בנושא "אנטנת V" מתפרסם בחוברת "הגל" החל מחודש מארס 1984. החלק האחרון של סט מאמרים זה יופיע בחוברת "הגל" הבאה (א.י.ה.)...

אנטנות V

מאת: יורם צינמון, 4x4SN

חוברת "הגל", שבה מתפרסמים דברים אלה, מוקדשת לענייני האסיפה הכללית של האגודה, ויש לשער שמקום עבור השלמת סט המאמרים בנושא הנ"ל לא ימצא. לפיכך החלטתי להביא בחוברת זו שלפניכם, כדי לא לנתק מגע אתכם, רק תרגום של היזון-חוזר, כפי שפורסם בחוברת ירחון החובבנים האמריקאי CQ של חודש אפריל 1984 ע"י K4JZB (רוברט פ. זימר): "קבלתי דוחות והערות על אנטנת ה-V של חמישה אלמנטים, שאודותיה פרסמתי במאמרי מחודש ינואר 1983 כ-CQ (המאמר הראשון בסדרה, כפי שפורסם בחוברת "הגל" מחודש מארס 1984-י.צ.), ממקומות שונים בעולם. אתיחס פה לדיווחו של OZ2PG הוא מדד את שכחה של אנטנה לשלושה-תחומים עשויה משלושה אלמנטים, שלטענתו הינה הטובה ביותר מתוצרת גרמניה. המדידה הראתה ששכחה של אנטנה זו הינו 5DB מעל אנטנת דייפול. כמו כן, הוא מצא שאנטנת חמש-אלמנטים מסוג V, שבנה, הינה 7DB

NEWS OF THE ISRAEL AMATEUR RADIO CLUB

The big upcoming event is the "Asefa Shnatit", the annual general assembly of the Israel Amateur Radio Club membership, to be held on Thursday July the 19th. The place - the auditorium of Bet Barbour, air conditioned, spacious, and easily accessible in Yad Eliahu in south Tel Aviv. Estimated opening time of the hall is 7:00 P.M. to allow eyeball QSO's before the business gets underway.

Elections of the club executive and deliberation and voting on changes to the IARC constitution will be central on the program. Personal profiles of those proposing themselves as candidates for the new executive may be found elsewhere in this issue (in Hebrew).

In addition will be the reports of the various committees, an open forum for all those wishing to express themselves, and of course the awarding of trophies, certificates, and the new IARC mark of distinction to worthy amateurs.

All in all a very interesting evening is in the offing, and don't forget the opportunity to see face to face the owners of those voices emitting from the instruments on your operating table!

The recent boom in Israeli RTTY operation has been definitely to the advantage to speakers of the English tongue. As the Latin alphabet is still dominant on Radioteletype, the weekly bulletins are in English! Is this a reversal of the admonition, "Ivri daber Ivrit (Hebrew person - speak Hebrew)!" that was so vital for the renaissance of our ancient language? Although a few amateurs do have PROMs for Hebrew letters, as with morse, English is the language in use in this mode.

English

The latest of these bulletins is The News From the South originating from the shack of Emmanuel 4X4GV with the collaboration of the crew from Beersheva and region. The first edition was transmitted on Saturday on 40 meters on 7.050 MHz, at 1.00 P.M. after the transmission of "The Northern Gal (wave)" originating from Haifa. The bulletin included local news, DX information, and a technical corner. Conditions permitting, the bulletin will also be relayed on the R-12 RTTY repeater. Those not having RTTY facilities may obtain a printout of the bulletin from Emmanuel.

I often wonder why amateurs here in Israel don't take advantage of the good propagation for local QSO's available on 40 meters around the clock. here one can work "simplex" from one end of the country to the other, without having to rely on repeaters which are often overcrowded and periodically plagued with certain personages of dubious parentage who take a dim view of other peoples' QSOs. Indeed in most countries 40 and 80 meters are in constant use for lical ragchewing. So, remember that 40 meters is open at other times besides Saturday mornings. Let's put this resource to use for our mutual benefit and enjoyment.

See you at the Asefa Shnatit at Bet Barbour,

73 and Shalom

Ron 4Z4MK

CORRECTION

In the last column referring to operation of Israeli amateurs on the Amsat Satellite Oscar 10, Abe Nagel 4X4IX was inadvertently omitted from the list of current operators. My apologies on the oversight.