

# ברכות למט"ח ולאגודה!

שיתוף הפעולה בין מט"ח לבין אגודת חובבי הרדיו בישראל הניב שני פירות הראויים לציון. הראשון הוא הספר הראשון והיחיד בעיברית שנועד לסייע ידיים לקראת בחינות משרד התקשורת לדרגה **ג'**. השני הוא שלוב **ה** החובבים במסגרת עיר הנוער. הספר, שהוא המהודר בספרית מט"ח, מוצע למכירה לבאי "עיר הנוער". חובבי הרדיו שמשתתפים בתצוגה עונים לשאלות הציבור וגם מדגימים קשרים במורס ובדיבור.

## דו"ח (מישיבת הועד)

הישיבה בתאריך 4 לאוגוסט 83

\* אושר פרוטוקול הישיבה הקודמת.

\* הועדות הר"מ, הרכבו אושר והן נתבקשו להגיש לוועד תכנית פעולה, הערכת אמצעים נדרשים לתקציב:

- ועדת תחרויות בראשות ברוך ZTR
  - ועדת אירועים בראשות נעמי 6DW
  - ועדת מימסרים בראשות רענן ZNU
- הרכב הועדות - בגליון זה.

\* מאזן כספי האגודה:

בנירות ערך - 105 אלף שקלים  
בחשבון עו"ש - 18 אלף שקלים.

\* יו"ר ועדת הכספים, טוביה XGT, יביא לישיבה הבאה לדיון את מאזן שנת הכספים הקודמת.

\* צורי ZRZ דווח על סיורו במועדונים. הדווח יסוכם ויובא לידיעת החברים.

\* הועד החליט להסמיך את ועדת המימסרים להחליט באופן עצמאי על ניסויי קשר שאינם כרוכים בשינוי מצב קיים. הניסויים יבוצעו לאחר תיאום עם יו"ר האגודה ומתן מרסום מוקדם לניסוי.

המט"ח

אין ספק בכך ששיתוף הפעולה עם מט"ח ימשך גם בעתיד. הנושא הנמצא סוף סוף על הפרק הוא הסילבוס לדרגה ב', על כל מרכיביו הבעייתיים. מה שברור הוא שלנושא זה אין מט"ח באה להוציא ספר. הכוונה היא להוציא רשימה ביביליוגרפית המבוססת על ספרים טכניים שבהוצאת מט"ח והאוניברסיטה הפתוחה. עדיין לא ברור כיצד יועבר החלק התנועתי ובנושאים אלה ודומיהם יצטרך צוות משותף לאגודה ולמט"ח לשבור את הראש....

== אלה, עם זאת המהדורה

== שונה של ספר דרגה ג'

נשלחו עותקים בצירוף מכתב הערכה לכל החברים שתרמו חומר לספר.

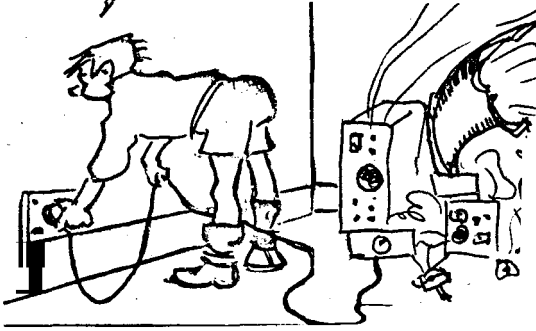
נקווה שבשנת הלימודים הקרובה ילמדו את תכנו במועדונים רבים בכל רחבי הארץ.

באשר למשימה הבאה:

חובבים המעוניינים להשתתף בצוות לענין סילבוס דרגה ב' שיפנו לצורי RZ שמרכז את הנושא.

עכשיו אני אוכיח לכל החכמים

שאצל " " הכל עובד גם נגד התיאוריה....



## מחשברדיו...

עידן המחשבים הגיע לחובבות הרדיו. רבים הצטיידו כבר בשלל מכשירים ממיטב השיכלולים... קיימות כמובן בעיות לא מעטות שמקורן בקשיים שיש למתחיל. האשמים, בודאי הם המחנכים דאז שלא דאגו לנושא שטרם נולד! כך קורה שחובב ותיק עומד גדהם נוכח הצוציקים שמדברים, אוכלים ונושמים בשפת המחשבים.... הפתרון מצוי בהתארגנות של חובבי הרדיו - מחשבים כך שכל ה"ידענים" יסייעו ל"מתקשים". חוגי 'מיקרו-רדיו' יכולים גם לסייע בעת רכישה מרוכזת של ציוד ותכנה. היה כבר מי שאמר כי הגיע הזמן לסייע לכל החברים בארגון הנושא במסגרת אגודת חובבי הרדיו. בנצי XIL הציע לערוך מפקד של ציוד המצוי בידי החברים. לכך נוסף ונציע שדיקבע גל מיוחד לרשת המחשבים, בתאום עם אלכס XMH. ה **גל** יקדש מדור מיוחד לכל מי שמוכן לכתוב על הנושא. קיימות הרבה הצעות נוספות, עכשיו הזמן ליטול יזמה.

## מגל אל גל

המלצת ועדת הביקורת בנושא התקנו (ה **גל** מחודש אוגוסט), נתקבלה בברכה וועד האגודה עושה ליישום ולמשתמע ממנו... בגליון זה מאמר שנכתב עבור ה' לא משפטנים'.

בינתיים מסתבר שקיימת בעיה המתיחסת לחברי האגודה שגילם נמוך מגיל 18. בעיה זו מקורה בחוק העמותות. רישומה של האגודה כעמותה יחייב כנראה הגדרת 2 סוגי חברות. דבר זה יתן גם צידוק לגובה מס החבר שהוא היום מופחת לגבי תלמידים עד גיל 18. נסיונותינו לקבל אישור לחריגה מהחוק נענו בסירוב. אין ספק שלו היתה ברירה, היה הועד מעדיף שלא לשנות דבר במעמד של החברה הצעירים;

...ולעניין אחר:

חודש אוגוסט, מועד הכנת גליון זה הוא גם חודש החופשה. כולם יוצאים לחופשה אפילו דליה ומיכל, הבנות משרד ש.מ.מ. בחיפה, שהן המדפיסות תמיד את ה **גל**. הרשו נא לי בשמכם לאחל להן, חופשה נעימה! להתראות בחודש הבא.

KT 13

73

זאת הוציא - המגל מ' 1

\* נושא חברות חובבים יהודים מחו"ל. הנושא יובא לישיבה הבאה ע"י נעמי

\* הוצגו השינויים בטבלת ההספקים שכלל משרד התקשורת בסופי הרשיון הנשלחים לחובבים. הוחלט להסמיך את אהרון XAT לטפל בנושא זה.

\* הועד החליט להסמיך את ועדת התקנון להתחיל בהליכים לרישום העבודה כעמותה, כהמשך לאגודה הקיימת וזאת על פי החוק החדש. הועדה תטפל בהכנסת השינויים הנדרשים לאגודה. עם השלמת הצעדים הפורמליים לרישום כעמותה, יובא הדבר לאישור מוסדות האגודה כדיון.

\* הישיבה הבאה בתאריך 1 לספטמבר.

# ת.ד. 4099

כותב יאיר 4Z4VC

חברים!

הצורה הנצויק:  
 נגיזא מסר אנגליא האליקים אלמ ניגור.  
 נגיזא גי אנג יתיב (נאליס אר לילן  
 נגל קהסג... גינג ?

אם לא נבקר ולא נגיב, לא נתקדם,  
 לא נשתפר ונהפוך לקבוצה של אנשים  
 אדישים ששייכותם לחובבות הרדיו  
 היא מקרית לחלוטין.

עלינו לשאוף שחובבי הרדיו יהיו  
 גוף חזק ומגובש על מנת שנוכל  
 לקיים את מטרותינו ולהשאר על  
 האויר. על אגודת חובבי הרדיו  
 להיות בעלת היכולת לספק לחובב את  
 כל השרותים להם הוא זקוק ולעמוד  
 בעת הצורך לשרות הציבור והמדינה.

חברים! לא נשיג דברים אלה על-ידי  
 ויכוחים. אינני יודע מה גרם  
 לתחילתה של יריבות זו, אך אנא  
 מכס, זה אינו חשוב! בואו ונפסיק  
 עם היריבות, נפתח דף חדש מתוך  
 כוונה לעזור אחד לשני ולבוא אחד  
 לקראת השני. כל אחד שלוחץ על  
 ה-PTT יחשוב פעמיים לפני שהוא  
 מדבר - אולי מישהו מהמאזינים  
 עלול להיפגע.

פתחתי את המאמר בפניה "חברים"  
 ללא מם סופית, זה צריך להגיד הכל.

במאמרו "חובבות רדיו" בספר  
 "תקשורת חובבי רדיו" כותב יאיר  
 4X4BO:

בבי הרדיו משתייכים למעין  
 דת אחוה בין לאומית בעלת  
 מכנה משותף אחד ושפע של פעילויות  
 ותחומי התעניינות - החל בקידום  
 קשרים חברתיים וכלה בפיתוח טכני,  
 וכל זאת ללא טובת הנאה ותשלום  
 כספי.

במילים אלה מתומצתת כל מהות  
 חובבות הרדיו. קבוצה של חברים  
 שכולם חברים עם כולם כדי לעזור  
 האחד לשני.

אין לנו דבר חשוב מזה מאשר  
 לשמור על אחדותינו כי זו הצורה  
 היחידה בה נוכל לבצע דברים ולשנות  
 את אשר ניתן לשינוי.

לאחר כשנתיים וחצי של חוסר  
 פעילות חזרתי לגלים ונדהמתי לשמוע  
 על היריבות חסרת הטעם בין חובבי  
 רדיו בחיפה ובתל-אביב.

מצלוח להבין מה גורם  
 ליריבות זו.

לכל אחד מאיתנו זכות להתבטא  
 ולהביע את דעותיו בצורה הנראית  
 לו. גם אם דיעות אלה אינן נראות  
 לנו יש לשמוע אותן בסבלנות ולהקפיד  
 ולהקפיד על כללי הנימוס כמתחייב  
 מריכוח פתוח.  
 בכך נמדד כוחנו, ביכולתנו להעמיד  
 פרויקטים שונים, וביכולתנו לבחון  
 לאחר מעשה, בצורה אובייקטיבית,  
 כיצד הדברים נעשו ולשפר את כל  
 הטעון שיפור.

שנת

## ה-בי-זק

העולמית

ANNEE MONDIALE DES  
 COMMUNICATIONS  
 WORLD COMMUNICATIONS  
 YEAR  
 AÑO MUNDIAL DE LAS  
 COMUNICACIONES



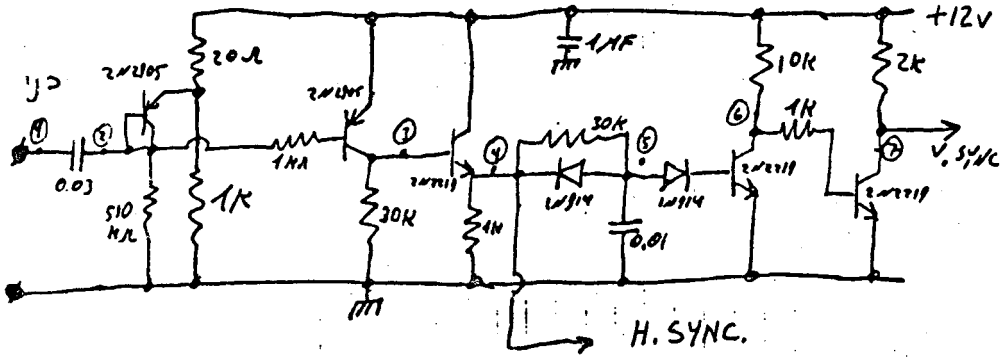
1983

מפריד

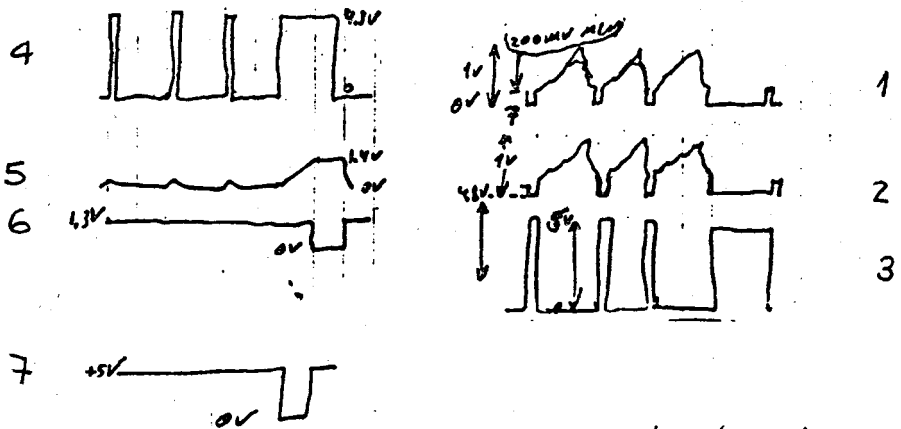
סינכרון

חובבי המחשב המבקשים להציג פלט על המסך נתקלים בשלל מוצרים כמחירים שונים, החל ממוצרים מוגמרים שמחירם גבוה ועד למסכים שמקורם בג'נק. לאחרונים קיימת לעיתים בעיה: הפרדה אותות הסינכרון מאות הוידאו. עבור מוגשים מספר מעגלים שנוסו כבר על מוניטור מחוצת מוטרולה דגם XM351-103

מעגל פשוט עם רכיבים בדידים (כאדיבות 424KB)



צורות גליות



טריסטורים:

- PNP - 2N2905
- NPN - 2N2219

לכסוף בדיקה המיוחלת הפעלתי את כל המגנים ורעש עז חדר לאוזני. נזכרתי כי בשעות הלילה ה- 15 מסר סגור.

# הגביע

מעשיות שהיו... מאת ישראל המבורג 4X4JO

ישבתי וחכיתי עד אור ראשון או אז החלה הסימפוזיה המוכרת לי. התחלתי לקצור קשרים בזה אחר זה עד שתחנות רוסיות בעלות עוצמה רבה אילצו אותי לזוז מהחדר בו התישכתי ונאלץ הייתי לחפש מקום אחר וכשלא מצאתי התיישכתי גם אני בעוז ולא כמעט חוצפה במקום שמצאתי והמסכתי ב"מלחמה".

היו מספר תחנות שכדרך כלל לא היו עונות לתחנה ישראלית, אבל לצורך התחרות (ארץ נוספת, ומכפיל) הקימו קשר חפז ומיד כרחו. הכל היו ממורים, וההרגשה הכללית הייתה טובה למרות שהיכול ביום הראשון היה דל. הערב ירד ובשעה 21:00 נסגר הגל לחלוטין. סגירת הגל נתנה לי אפשרות לישון מספר שעות כך שכיום השני עבדתי במשנה מרץ עד סיום התחרות.

סחוס עד לשד עצמותי אספתי את הציוד וחזרתי הביתה. כעבור מספר ימים שלחתי את הרשימה לאגודה האמריקאית המארגנת. רשימה שכללה למעלה מ- 2000 קשרים 140 ארצות ו- 36 אזורים.

אוסף לא רע חשכתי לעצמי, ודמותו של גביע ענק, מוכסף, העומד על שפרף ליד המקמ"ש הבזיק לנגד עיני. חיכיתי לבאות ואז החלו השמועות לעבור מפה לאוזן על קשיים כלכליים וכי יתכן כי הפעם לא יחלקו גביעים למנצחים, אלא יסתפקו בתעודות, דבר שאילו הייתי יודע מראש ייתכן והייתי מוותר על כל העניין. לאחר מספר חודשים אני מדפדף בחוברת ה- CQ ושם אני רואה את שמי מופיע: מקום ראשון ביבשת אסיה. מה עם גביע אני שואל. ואז עונים לי במכתב תשובה כי... לרגל קשיים פיננסיים נאלצים הפעם לחלק תעודות לזוכים מקום ראשון בכל יבשת פרט לזוכה ראשון בכל העולם מפעיל יחיד על כל הגלים. התרגזתי. אבל לא האדמתי מכעס, ולא רקעתי רגל בקרקע. גם מדיטציה אני לא עושה. ובכלל לא אדם כמוני יתפוש יאוש.

פשוט קמתי בוקר אחד שמתאי פעמי לרחוב הרצל ברמת גן, שם קיימת חנות קטנה למגינים, מדליונים וגביעים. לאחר שעה קלה יצאתי שמח וטוב לב כשבאמתחתי גביע גדול, מוכסף ומבריק אותו עספתי בזהירות הכנסתי לקרטון ושלחתי אותו לאגודה המארגנת בצרוף מכתב בזו הלשון:

אני 4X4JO זכיתי בתחרות ה- CW WW CONTEST מקום ראשון באסיה מפעיל יחיד על ה- 15 מ'. בגלל המצב הכלכלי והפיננסי הקשה לא שלחתי לי גביע. הנה מצורף בזה אחד גביע. כל מה שאני מבקש זה שתחזרו עליו את מה שיש לחרוט ותחזירו לי אותו בהקדם.

רצ"ב דמי משלוח לחריטה... הנה רבותי, קם לו אדם יום אחד בבוקר ומסתכל כה וכה ועיניו נחות על גביע ענק מוכסף ומבריק, העומד נכחו על שפרף קטנטן שחרחר כינות המקמ"ש והספרייה ונהנה וכו'... וכו'.... שלכם באהבה 4X4JO - 73

הנה קם לו אדם יום אחד בבוקר ומסתכל כה וכה ואמר לעצמו: אנסנה מסתובבת יש, מקמ"ש רציני יש, מפתח חצי אוטומטי יש, מפת העולט של ה-CALLBOOK יש, מספר כרטיסים יפים ונדירים מקלטים את הקיר בצד תעודות מרשימות יש. הכל יפה ונהדר ובכל זאת משהו חסר לעיניי.

נישחטם כן. כוונתי לגביע גדול ומוכסף שיעמוד על שפרף קטנטן צמוד למקמ"ש ושיהיה עליו משהו מפוץ. כך שהחברה כשיבואו יזכרו וישאלו: "מה באמת זכית במקום ראשון ודלם כ...?" ואז אסנן בין שפתי מניה וביה ואשל "הגביע? כן, לא משהו מיוחד...". כל זה חלף בדמיוני כהרף עין ובשחזרתי למציאות ידעתי שאני מתחיל במבצע וניגשתי לתכנן זאת בקפידה רבה.

בחוברת ה-"CQ" הבחנתי כי התחרות העולמית ב-CW תערך בסוף נובמבר, משמע נותרו לי עדיין חודשיים זמן. לקחתי בחשבון גם כי מביתי בו אני מתגורר לא אוכל להפעיל 48 שעות צרופות שידור במורס. הסיבה אולי מוכרת לאחדים מכם. יש שקוראים לזה TVI, ואני קורא לזה כיעות עם שכנים. אפשר גם לקרוא לזה צרות-עין או פרימסיביות. אבל גם מזה נחלצתי. סמוך לביתי ישנו בית-מלון רב-קומות ואת מנהל המלון הכרתי קודם לכן, אליו שמתי פעמי ולאחר שעה קלה בה שוחחתי אתו על מהות העניין, יצאתי שמח וטוב לב כשבאמתחתי הסכמתו לאפשר לי לשרד מבית המלון במסך התחרות. חשכתי לעצמי כי גם יחרון מה יהיה לי אם אתקין את האנסנה הממונעת בגובה 17 קומות מהקרקע ובסמוך לשפת-הים.

אנסנה קרן חדשה אותה בניתי במיוחד לתחרות. הודעתי לאגודה האמריקאית המארגנת את התחרות שאני עומד ליטול חלק בה, בתור מפעיל יחיד על גל יחיד (15 מסר) ב-CW, וקבלתי מהם טפסים לרשימת הקשרים בצרוף כל ההוראות המתאימות. הנה רבותי קם לו אדם יום אחד בבוקר ומסתכל כה וכה ואמר לעצמו כאן יהיה גביע!.

היום המיוחל הגיע, ואני מוצא עצמי יושב בחדר בקומה ה- 17 בית מלון, ליד שולחן ערוך ומסודר בכל הציוד הדרוש וגם מאוורר ענק לא שכתתי להתקין ליד השנאי שלפעמים היה מתחמם מעט...

האנסנה הותקנה ויחס הגלים הראה 1:1.5 וכך מחכה הייתי לשעת האפס, כלומר, לשעה 02:00 לאחר חצות כשאני מתוח כחתן לפני חופתו. ניסיתי לחסוף שינה קצרה - ללא הצלחה. מפעם לפעם הייתי בודק את הציוד, הכל פעל להלכה.

# תקנון

כבר הפך הדבר להרגל, שבכל אחת מהתכנסויות מוסדות האגודה, ימצא מי שזרוק לחלל את הסיסמא: 'צריך לשנות את התקנון'.

ת ש " מ 1 9 8 0

הכל היה כנראה יפה וטוב עד לשנת תש"מ, כאשר חוקה הכנסת את חוק העמותות. חוק זה חל כמובן גם על אגודת חובבי הרדיו בישראל, כנאמר בו בפרק ח' סעיף 60:

(א) אגודה שנוסדה לפי החוק העותומאני על האגודות מיום 29 לחודש רג"ב 1327 (1909) (להלן - החוק העותומאני), ונמסרה לפני תחילת חוק זה הודעה על ייסודה בהתאם לאותו חוק (להלן - אגודה קיימת), רשאית, תוך שנה מתחילת חוק זה, להגיש לרשם בקשה להירשם כעמותה.

(ב) הרשם רשאי להאריך את המועד של שנה האמור בסעיף קטן (א), על פי בקשה שאגודה קיימת הגישה לו תוך אותה שנה; הרשם אינו רשאי לעשות כן יותר מפעם אחת.

מועד השנה לפי החוק הסתיים בתאריך 1 באפריל 1982. אבל היות ומאוס לא עשינו, חלו על אגודת חובבי הרדיו הוראות החוק בסעיף 62, דהיינו:

אגודה קיימת שלא ביקשה להירשם כעמותה תוך המועד האמור בסעיף 60, רשאי הרשם למחוק אותה.

ח ר י ק ! ! !

החוק אינו צחוק, לא כן? אבל כמו בבדיחה המפורסמת, הרשם היה רשאי ואולי אף עשה זאת פה ושם אלא שהאגודה שלנו המשיכה לחיות עם הכל....

כך בועד הנוכחי וכך גם בועד הקודם ובאלה שקדמו לו..... הוותיקים יעידו שסיסמא זו נולדה יחד עם התקנון והליצנים אומרים שעוד קודם לכן! בחינת ספר הפרוטוקולים מראה שקיימת התאמה בין השימוש בסיס-מא דלעיל לרצון החברים לתרוץ מעשים שלא נעשו או דברים שנעשו אחרת מכפי שהיה אולי רצוי.

היו זמנים

את האמת חיגיבים אנו לפרסם הפעם והיא שאין התקנון אשם כלל וכלל. ברצינות! איך אפשר להאשים את החוברת התמימה שחוברה בימים מלאי אידאליזם וחסרי QRM? ימים רחוקים של אגודה יומרנית וצעירה המטפחת ומחזיקה מועדון ושאר אינונטר....

התקנון, אומרים המשפטנים, חובר מפני שחוק המדינה דרש שיהיה תקנון. המדינה, במקרה זה, זו האימפריה העותומנית האדירה שחששה לקיומה מפני קבוצות והתאגדויות שבמחתרת. לכן אסרה על התאגדויות ללא ידיעתו של הוואזיר - הוא שליחו של הסולטאן..... אח"כ באו הבריטים -

והחוק נשאר.

אח"כ נולדה המדינה במז"ט - והחוק אושר בכנסת. זה גם מסביר מדוע במשך שנים היה שם האגודות "עותומניות".

ועד ואסיפה ועוד המון דברים כולל גבית מיסים לאגודה.  
מה לעשות, אומרים המשפטנים, היו כמה קשיים ביישום החוק!

התזכורת

הליגאת נושא התקנון תזקף כמובן  
לזכות ועדת הביקורת שלנו.  
כולנו חייבים לה תודה על שהבי  
-אה את הועד לבחינה מדוקדקת של  
הנושא. כמובן שההפתעה לא איחרה  
לכא:

אם האגודה חו"ח נמחקה, הרי שגם  
תקנונה הוא ז"ל. כלומר לא את  
ריו של הנפטר יש לנתח אלא  
||הם יש לבקש רשות ולרשום את  
העמותה בהתאם לחוק.  
סביר להניח שהרשם ישאל כמה  
שאלות לפני שימחר וירשום את  
עמותתנו...

הכל היה מצחיק מאד אלמלא  
היה העניין רציני למדי.

תקנון מצוי

המחוקק כניראה צפה אפשרות  
כשלנו וכלל בחוק גם תקנון  
משלו. לתקנון זה נתן שם:  
תקנון מצוי. תקנון זה יהיה  
התקנון כל עוד לא הוגש תקנון  
אחר. האחר, בכל מקרה יהיה חייב  
להתאים לדרישות החוק.

לדוגמא הסעיפים בחוק הדנים  
בסמכויות ועדת הביקורת חלים  
על העמותה שלנו כשם שהם חלים  
על כל עמותה אחרת במדינה.

חבר = בגיר

פרק ג' סעיף 15 בחוק מגביל את  
גיל החברים. מטרת אגודת חובבי  
הרדיו היתה תמיד לאגד את הנוער.  
יש צורך לקבל את הסכמת הרשם  
לחברות ה"יאנג טימרים". סביר  
להניח שהוא מצידו יציב כמה

תנאים משלו. אחד המשפטנים  
עמס נועצה ועדת התקנון העלה  
את האפשרות שהתנאי יהיה הסכמה  
בכתב של ההורים או האפוטרופוס.

(גאג ג'ניו ק'אז 14)

ההליכים לרישום העמותה יחלו  
כנראה בקרוב. עד אז גם נדע  
מהן ההגבלות שיחולו עלינו.  
בינתיים, למען כל המעוניינים  
הרי החוק במלואו, כולל התקנון  
המצוי. (גאג ג'ניו ח'אקיי)

1. הזכות לייסד עמותה

בני אדם או יותר החפצים להתאגד כתאגיד למטרה  
ית שאינה מכוונת לחלוקת רווחים בין חברים, דשאיב  
לייסד עמותה; העמותה תיכון עם רישומה בפנקס העמותות.

2. הנקשה לרישום עמותה

בקשה לרישום עמותה תוגש בידי המייסדים לרשם רעמותות  
(להלן - הרשם) ויצויינו בה שם העמותה, מטרוחה,  
מענה בישראל, ושמות המייסדים, מעניהם ומספרי זהותם.

3. סייגים לרישום עמותה

לא תירשע עמותה אם מטרה ממטרוחיה שוללת את קיומה של  
מדינת ישראל או את אופיה הדמוקרטי, או אם יש יסוד  
סביר למסקנה כי העמותה תשמש מסווה לפעולות בלתי  
חוקיות.

4. סייגים לשם העמותה

(א) לא תירשע עמותה בשם העלול להטעות או לפגוע בחקנת  
הציבור או ברגשותיו, או בשם הזהה לשם של חאגיד הרשום  
בישראל או דומה לו עד כדי להטעות.  
(ב) נרשמה עמותה בשם שאין לרשמה בו לפי סעיף קטן (א),  
רשאי הרשם לדרוש ממנה לשנות את השם; לא שינתה העמותה  
את שמה תוך הזמן שנקבע בדרישת הרשם, רשאי היועץ המשפט  
לממשלה לבקש מבית המשפט לצוות על העמותה את שינוי  
השם.

חוק העמותות, ח"ס"מ-1980  
(ס"ח ח"ס"מ, 210)

פרק א': ייסוד

הרגשה נקשה. בהתאם לסעיף 2, ירשום הרשם את העמותה כפנקס העמותות זולת אם ראה עצמו מנוע מלעשות כן לפי סעיפים 1, 3 או 4 (א).

6. ערעור

סדר הרשם לרשום עמותה, רשאים המייסדים לערער על כך לפני בית המשפט המחוזי תוך שלושים ימים לאחר שנמסרה להם הודעה על הסירוב; על דרישת הרשם לפי סעיף 4 (ב) רשאית העמותה לערער כאמור תוך שלושים ימים לאחר שנמסרה לה הודעה על הדרישה.

7. פרסום ותעודת רישום

משרמה עמותה, יפרסם הרשם הודעה על כך ברשומות ויתן לעמותה תעודת רישום; התעודה תהיה ראויה חלוטה שהעמותה נוסדה כדיון.

8. העמותה תאגיד

מהיום שצויין בתעודת הרישום כיום הרישום תהיה העמותה תאגיד, כשר לכל זכות, חובה ופעולה משפטית.

פרק ב': תקנון

9. התקנון - כחזה

כל עמותה יהיה תקנון שכוחו ככוח חוזה שבו התחייבו העמותה וחבריה לקיים הוראותיו.

10. תקנון רשום ותקנון מצוי

(א) המייסדים רשאים להגיש לרשם תקנון לעמותה; לא עשו כן, יראו כתקנונה את התקנון המצוי שבתוספת. (ב) ענין המוסדר בתקנון המצוי ואינו מוסדר בתקנון שהוגש לרשם, יחולו עליו הוראות התקנון המצוי.

11. שינוי התקנון

עמותה רשאית לשנות את תקנונה בהחלטת האסיפה הכללית שנחקקה ברוב קולות של הזכאים להצביע בה.

12. שינוי שם ומטרות

עמותה רשאית, בהחלטה כאמור בסעיף 11, לשנות את שמה ומטרותיה; החלטה כזאת טעונה רישום בידי הרשם ויחולו, בשינויים המחוייבים, הוראות סעיפים 4 עד 7; תקפה של ההחלטה מיום רישומה בידי הרשם.

13. סייגים לסמכות

התקנון יכול שיגביל את סמכות העמותה לשנות את תקנונה, שמה או מטרותיה, לדרוש לשינוי רוב גדול יותר מן האמור בסעיף 11 או לקבוע לו תנאים אחרים.

14. שינוי מען

הודעה על כל שינוי במען משרדה של העמותה תימסר לרשם והוא ירשום את השינוי.

פרק ג': חברים

15. כשירות

כל אדם בגיר וכל תאגיד כשיר להיות חבר עמותה.

16. תנאים לחברות

התנאים לחברות בעמותה, קבלת חברים, פרישתם והוצאתם יהיו לפי הוראות התקנון, ואולם - (1) לא תותנה פרישתו של חבר אלא במתן הודעה זמן סביר מראש; (2) לא יוצא חבר אלא מן הטעמים שפורטו בתקנון ולאחר שניתנה לו הזדמנות נאותה להשמיע טענותיו.

17. מהות

החברות בעמותה היא אישית, אינה ניתנת להעברה ואינה עוברת בירושה.

18. פנקס חברים

עמותה חייבת לנהל פנקס חברים ולרשום בו כל חבר, מענו, מספר זהותו, תאריך החילת חברותו ותאריך פקיעתה.

19. מוסדות חובה ומוסדות רשות

(א) לכל עמותה תהיה אסיפה כללית, ויכול שיהיו לה מוסדות נוספים כא (ב) האסיפה הכללית רשאית להחליט ימונה רואה חשבון או גוף שאושר להלן - הגוף המבקר).

סימן א': האסיפה

20. מועדים. לכינוס האסיפה

(א) אסיפה כללית רגילה של חברי העמותה תיפתח במועדים הקבועים בתקנונה ולא פחות מן הועד רשאי לכנס בכל עת אסיפה המניין, ועל יו לעשות כן לפי דרישת הבקורת, של הגוף המבקר א עשית העמותה.

(ג) לא כונסה אסיפה כללית תאם רשאי הרשם לכנסה או למנות אדם שיחליט.

21. הצבעה

באסיפה כללית יהיה לכל חבר קול אחד אישית, והכל אם אין בתקנון הוראה אלה.

22. רוב

החלטות האסיפה הכללית יתקבלו ברוב המצביעים אם אין בחוק זה או בתקנון לענין זה.

23. פרוטוקול

כל אסיפה כללית ינוהל פרוטוקול; ביד יושב ראש האסיפה, ומשנתחם ביד לכאורה לחכנו ולכשרות כינוס האסיפה החלטותיה.

24. אסיפת נציגים

(א) עמותה שמספר חבריה עולה על 100 בתקנונה שאסיפותיה הכלליות יהיו נציגים שנבחרו בידי כלל החברים; הנציגים ודרך בחירתם יהיו לפי ההוראות בתקנון. (ב) לענין חוק זה דיון כינוס נציגים כללית, וסמכות הרשם לפי סעיף 20 (ג) הבחירות האמורות, בשינויים המחוייבים.

25. סמכויות

הועד ינהל את עניני העמותה שלא נתייחדה בחוק זה או בתקנון למוסד אחר ממוסדות העמותה.

26. כינון

(א) הועד ייבחר באסיפה הכללית נקבעה בתקנון הוראה אחרת לענין הראשון ישמשו המייסדים ועד. (ב) כל אימת שאין לעמותה ועד קטן (א), רשאי הרשם למנות חמ לשמש ועד.

27. חובתו של חבר הועד

על חברי הועד לפעול לטובת העמותה ובהתאם לתקנון ולהחלטות האסיפה.

28. העברה מכהונה של חבר הועד

האסיפה הכללית רשאית להעביר מכהונתו.



29. פנקס חברי הועד  
עמותה חייבת לנהל פנקס חברי הועד ולרשום בו שמו  
של כל אחד מהם, מענו, מספר זהותו, תאריך תחילת  
כהונתו ותאריך פקיעתה.

ד וועדת בקורת,  
בתקנונה.  
במקום ועדת בקורת  
ז זה כידי הרשם

**סימן ג': ועדת הבקורת**

30. תפקידים  
ועדת הבקורת או הגוף המבקר יבדקו את ענייניה  
הכספיים והמשקיים של העמותה ואח פנקסי החשבונות  
שלה ויביאו לפני האסיפה הכללית את המלצותיהם  
לענין אישור הדיון וחשבונו הכספי.  
31. כינון  
ועדת הבקורת או הגוף המבקר ייבחרו באסיפה הכללית  
הרגילה.

תה תפקידים  
אחת לשנה.  
ליח שלא מאן  
כתב של ועדת  
מכלל חברי  
ראות זה;  
אותה.

**סימן ד': סייגים לכהונה**

32. ייחוד הכהונות  
לא יכהן אדם כעת ובעונה אחת כחבר הועד וכחבר ועדת  
הבקורת או הגוף המבקר.  
33. פסלות לכהונה  
(א) לא יכהן כחבר הועד -  
(1) מי שאינו חבר העמותה;  
(2) מי שמשרת את העמותה בשכר שלא כחבר הועד;  
(3) תאגיד, אולם יכול לכהן כחבר הועד נציג של תאגיד  
החבר בעמותה, גם אם הנציג עצמו איננו חבר בה.  
(ב) לא יכהן כחבר ועדת הבקורת או הגוף המבקר מי  
שמשרת את העמותה בשכר שלא כחבר ועדת הבקורת או הגוף  
המבקר.  
34. תוקף פעולות  
פעולה של חבר הועד או של חבר ועדת הבקורת או של  
חבר הגוף המבקר, לא ייפגע חקפה בשל פגם שהיה  
בבחירתו של אותו חבר או במינויו.

וההצבעה תהיה  
פרת לענינים  
ולות רגיל של  
הוראה אחת  
רטוקול ייחתם  
יהיה ראיה  
ניהולה וקבלת  
2 רשאת לקבוע  
ד של כינוס  
ת בחירת  
וח שכתקנון.  
כדון אסיפה  
החול גם על עריכת  
ס.

**פרק ה': ניהול חשבונות, הגשת מסמכים ועיון**

35. פנקסי חשבונות  
(א) עמותה חייבת לנהל פנקסי חשבונות שישקפו בשלמות  
ובנאמנות את עסקאותיה ומצבה הכספי.  
(ב) כל חבר של הועד, של ועדת הבקורת או של הגוף  
המבקר רשאי לעיין בכל עת בפנקסי החשבונות של  
העמותה ובמסמכים המתייחסים אל הרשום בהם ולקבל  
מכל חבר הועד ומכל עובד העמותה כל מסמך שברשותם  
וכל מידע הדרושים, לדעתו, למילוי תפקידיו.  
36. דו"ח כספי  
על הועד להביא לפני כל אסיפה כללית רגילה מאזן ודיון  
וחשבון של הכנסות העמותה והוצאותיה (בחוק זה -  
דו"ח כספי); הדו"ח הכספי יוגש לוועדת הבקורת או לגוף  
המבקר לא פחות משבועיים לפני יום האסיפה או במועד  
מוקדם יותר שנקבע לכך בתקנון.

דיו תהיה כל סמכות  
לאסיפה הכללית או  
הרגילה, זולת אם  
זה; עד לכינון הועד  
שנתכונן לפי סעיף  
או חברים של העמותה  
וחה במסגרת מטרותיה  
ה הכללית.  
כל עת חבר הועד

(א) הרשם רשאי, לפי בקשה של ועדת הבקורת, של הגוף המבקר או של עשירית מכלל חברי העמותה, ואף מיזמתו הוא, להורות שהדו"ח הכספי יוגש לאסיפה הכללית כשהוא מבוקר בידי רואה חשבון שימנה הוועד, ובצירוף הערותיו של רואה החשבון, ורשאי הרשם - אם ראה צורך בכך - לצוות על דחיית האסיפה הכללית למועד שקבע.

(ב) הסמכויות האמורות בסעיף 35(ב) נחונות גם לרואה חשבון שנחמנה לפי סעיף זה.

38. הגשת מסמכים לרשם

עמותה חייבת להגיש לרשם מסמכים אלה, חתומים בידי שנים מחברי הוועד:

(1) הודעה על שינוי מענה של העמותה, על בחירת חבר או מינוי חבר של היעד או של ועדת הבקורת או של הגוף המבקר או על פקיעת כהונתו - תוך שבועיים לאחר האירוע;

(2) העתק מהחלטת האסיפה הכללית לפי סעיפים 11 או 12, או מהחלטה של האסיפה הכללית או של הוועד בדבר הרשאים לחתום בשם העמותה - תוך שבועיים לאחר קבלת ההחלטה;

(3) העתק מהדו"ח הכספי בצירוף המלצת ועדת הבקורת או הגוף המבקר, ואם נחמנה רואה חשבון לפי סעיף 37 - בצירוף אישורו והערותיו - תוך שבועיים לאחר האסיפה הכללית שהדו"ח הובא לפנייה;

(4) מסמכים אחרים ששר הפנים קבע אותם בתקנות.

39. עיון

(א) פנקס החברים ופנקס חברי הוועד, הפרוטוקולים של האסיפות הכלליות והדו"חות הכספיים שהובאו לפני האסיפה הכללית, יהיו פתוחים בכל עת סבירה לעיון של כל חברי העמותה.

(ב) המסמכים שהוגשו לרשם לפי סעיפים 2, 10 או 38 יהיו פתוחים במשרדו לעיון של כל דורש.

פרק ו': חקירת עסקים

40. מינוי חוקר ומסמכותיו

(א) הרשם רשאי, לבקשת רבע מכלל חברי העמותה או לבקשת ועדת הבקורת או הגוף המבקר, ואף מיזמתו הוא, למנות חוקר שיחקור את עסקי העמותה ומצבה וימסור לו דין וחשבון עליהם.

(ב) בעמותה שמטרתה דתיות יהיה מינוי חוקר כאמור בסעיף קטן (א) טעון התייעצות עם המנהל הכללי של משרד הדתות.

(ג) לחוקר יהיו הסמכויות האמורות בסעיפים 9 עד 11 ו-27(ב) לחוק ועדות חקירה, חשכ"ט-1968, כשינויים המחוייבים.

(ד) על החלטת הרשם למנות או לא למנות חוקר לפי סעיף זה, רשאים העמותה או מבקשי החקירה לערור לשר הפנים תוך 14 ימים מיום שניתנה להם הודעה על ההחלטה.

41. הוצאות החקירה

(א) הרשם רשאי להטיל את הוצאות החקירה, כולן או מקצתן, על העמותה, על חברי הוועד או על מבקשי החקירה, ורשאי הוא לדרוש ממבקשי החקירה ערובה להוצאותיה.

(ב) על החלטתו של רשם לפי סעיף קטן (א) רשאי מי שהוטלו עליו הוצאות לערור לשר הפנים תוך 14 ימים מיום שניתנה לו הודעה על ההחלטה.

(ג) בהוצאות החקירה שלא הוטלו כאמור בסעיף קטן (א) ישא אוצר המדינה.

חברי ועדת מימסרים

- 4Z4ZB אלון תבור
- 4X4MR אריאל רוט
- 4Z4AG אהרון גורביץ
- 4Z4WD אהרון רונן
- 4Z4NU לענן שבתאי
- 4Z4VR א ר ר
- 4Z4WB בוריס פיקסלר

ברציון

נאו שו סא מנור

ימירג אר חלוד

ינציו קכאי עקוס.

הפעם נה סיטוכו א

חודג האוץ כי

אצלו נהא עווד

אם "נאג (נהאניו)"

האם מישנו מוכן

אכאק או אצ"כ

ארהער ?

יפובון קיה (יסמי)

ינצוס קאהר מחלוד

נהא (נקולא)

73 !

42. דרכי הפירוק

פירוק של עמותה יהיה פירוק מרצון או פירוק לפי צו כיה המשפט.

סימן א': פירוק מרצון

43. החלטה על פירוק ומינוי מפרק

(א) עמותה רשאית, באסיפה כללית, להחליט על פירוק מרצון ועל מינוי מפרק או מפרקים; ההחלטה טעונה רוב של שני שלישים מן המצביעים באסיפה, שעליה ניחנה לכל חברי העמותה הודעה 21 ימים מראש חוד ציון שיוצע באסיפה להחליט על פירוק.

(ב) העתק מההחלטה יוגש לרשם חוד שבועיים מקבלתה, והרשם ירשום את ההחלטה.

(ג) תחילת הפירוק תהיה כעבור שבועיים מקבלת ההחלטה, וזולת זאת נקבע בה תאריך מאוחר יותר לענין זה.

44. יחד עם כושר פרעון אסיפה כללית כאמור בסעיף 43 לא תכונס אלא לאחר שהוגש לרשם תצהיר של רוב חברי הועד שהם בדקו את מצב עסקי העמותה ונוכחו שתוכל לפרוע חובותיה במלואם חוד שנה מתחילת הפירוק.

45. תפקידי המפרק

על המפרק -

- (1) לכנס את נכסי העמותה ולגבות את החובות המגיעים לה מחברים ומאחרים;
  - (2) לממש את נכסי העמותה במידה הדרושה לפרעון חובותיה;
  - (3) לפרוע את חובות העמותה, לרבות הוצאות הפירוק;
  - (4) לעשות כיתרת הנכסים בהתאם לסעיף 58.
46. הודעה לנושים

(א) חוד שבועיים לאחר תחילת מינויו יפרסם המפרק הודעה על פירוק העמותה ויזמין בה את נושי העמותה להגיש לו תביעותיהם חוד מועד סביר שקבע בהודעה.

(ב) ההודעה תפורסם ברשומות; היא תפורסם גם בשני עיתונים יומיים המופיעים בעברית, אולם אם רוב חברי העמותה דוברי ערבית - היא תפורסם בעתון יומי המופיע בערבית.

47. סיום הפירוק

(א) השלים המפרק את פעולות הפירוק, יכנס אסיפה כללית מסיימת ויביא לאישורה דין וחשבון על הפירוק, מאושר בדרך ודעת הבקורת או כירי הגוף המבקר; הוראות סעיף 37 יחולו בשינויים המחוייבים, גם על דין וחשבון זה.

(ב) דעה האסיפה הכללית המסיימת את הדין וחשבון, יגיש המפרק לרשם, חוד שבועיים אחרי האסיפה, העתק ממנו ומפרוטוקול האסיפה.

48. שמירת מסכות

פירוק מרצון לא יגרע מסמכות כיה המשפט לחת צו פירוק לפי סעיף 49; ניתן צו כזה, ייחשב הפירוק לפי הצו כאילו התחיל כיום תחילת הפירוק מרצון.

הודעות

אשרד



1. יומי, GDD (ה)  
מאמצי & חלקי  
מכשירים  
כחלק

2. ציין מקימים מכשירים  
אולי נאמי 3500...  
א/א!

3. תקצוב & מיון אסינור  
מכשירים מקלוי &  
קוצר (ה יקינו)  
מקפוזים!

4x-42  
QSL Manager

יום פתוח במפעל תרמופיל בעיירה מעלות  
תקיים בתאריך 25 לספטמבר 83. היום  
מיועד לסיור במפעל המייצר כבלי חשמל  
לחעשית האלקטרוניקה ובהם גם כבלים  
קואקסיאליים. בתום הביקור ניתן יהיה  
לרכוש כבלים "סוג ב" מחוצרת המפעל  
במחירים מוזלים. נפגשים באזור החעשיה  
במעלות.

כולם מוזמנים.

הודעה

מיוחדת!



\* התחרות הבולגרית LZ-DX  
בתאריכים 3-4 בספטמבר.

\* תחרות המאזינים המאורגנת ע"י  
מועדון CARY VALLEY באנגליה-  
10-11/9

דווח ברונן ZTR

החודש מתוכננות שש תחרויות  
גדולות

\* התחרות האיטלקית YL-YL, YL-OM  
שתתקיים בתאריכים 24-25 בספט'

\* התחרות האירופאית באלחוט  
דיבור, עליה דווח בגליון  
אוגוסט.

לצערנו אין עדיין נתונים מדויקי-  
קים לגבי התחרויות האיטלקית וה-  
בולגרית. מי שיהיה מעוניין שיפנה  
לברונן לגבי פרטים.

\* התחרות הסקנדינבית במורס וב-  
אלחוט דיבור, עליה נדווח ה-  
פעם.

הערות העורך:  
דווח על התחרות הסקנדינבית כחג.  
6DX + 6FR: בינתיים הגיע מהאגודה  
הסקנדינבית דף התחרות. דף זה מובא  
כאן מצולם מהמקור. בעמוד האחרון טבלת  
ביקורת לתחרות. בהצלחה!

\* התחרות בטלפרינטר  
DARC CORONA 10m RTTY בתאריך  
3 בספטמבר.

## THE 25th SCANDINAVIAN ACTIVITY CONTEST 1983

CW: September 17th 1500 UTC to September 18th 1800 UTC

PHONE: September 24th 1500 UTC to September 25th 1800 UTC

LOGS to: SAC Contest Committee, P.O.Box 308, SF-00101 HELSINKI 10, Finland

### 1. OBJECT GENERAL RULES FOR NON-SCANDINAVIANS

To encourage activity on the part of Scandinavian and non-Scandinavian amateurs to work each other and to promote communication skills between amateur stations worldwide. For the purpose of the Contest, non Scandinavian stations will try to work as many Scandinavian stations as possible.

Scandinavian stations are defined by the prefixes as follows: LA/LB/LG/LJ (Norway), JW (Svalbard & Bear Isl.), JX (Jan Mayen), OF/OG/OH/OI (Finland), OHØ (Aland Isl.), OJØ (Market Reef), OX (Greenland), OY (Faroe Isl.), OZ (Denmark), SJ/SK/SL/SM (Sweden) and TF (Iceland).

### 2. DATES AND CONTEST PERIOD

CW: 3rd full weekend — Phone: 4th full weekend in September. Starts 1500 UTC Saturday ends 1800  
=unday.

### 3. TEST CALL

CQ SAC on CW and CQ Scandinavia on Phone.

### 4. BANDS

3.5 — 7 — 14 — 21 — 28 MHz may be used, but only within the following subbands (kHz).

CW: 3505—3575, 7005—7040, 14010—14075, 21010—21120, 28010—28125. Phone: 3600—3650, 3700—3790, 7050—7100, 14150—300, 21200—21350, 28400—28700. Region 2 & 3 stations may also transmit on their frequencies above 3790 and 7100.

### 5. CATEGORIES

a. Single Op/Single TX — all band only

Single Operator: one person performs all operating, logging and spotting functions. The use of multiplier spotting assistance or any other form of alerting assistance is not allowed in this category.

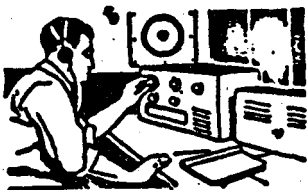
b. Multi Op/Single TX — all band only

Only one signal allowed at any one time on any band. The station must remain on the band for at least 10 minutes following initial transmission on that band after band change.

c. Multi Op/Multi TX

No limit to transmitters, but only one signal per band allowed.

Club stations may work only Multi/Single or Multi/Multi.



13  
78514  
282519.11  
782519.11  
782519.11

תחרויות

## 6. STATION DEFINITION

All transmitters and all receivers, including spotting equipment for a station using one and the same call sign must be located within a 500 meter/radius.

## 7. CONTEST EXCHANGE

Consists of RS(T) plus serial number, starting from 001, e.g. 59(9)001, QSOs after 999 are numbered 1000, 1001 etc. Multi Op/Multi TX stations use separate serial numbers, starting from 001 on each band. The same station may be worked once on each band. Only CW-CW and Phone-Phone QSOs are valid.

## 8. QSO POINTS

Two-way QSO with sent and received exchange counts for QSO points.

**European stations** credit their logs with one (1) point for every complete Scandinavian QSO on any band.

**Non-European stations (DX)** credit their logs with one (1) point for every complete Scandinavian QSO on 14, 21 and 28 MHz and three (3) points for such contacts on 3.5 and 7 MHz.

## 9. MULTIPLIERS

Two-way QSO is valid for multiplier credit, if complete contest exchange is sent and at least RS(T) is received.

Worked Scandinavian call areas may be claimed for multiplier credit (LA1 = LB1 = LJ1 and SM3 = SK3 = SL3 etc.). Portable stations without district number count for the 10th area, e.g. W4XXX/OZ counts for OZ0 and G3XYZ/LA counts for LA0. OH0 and OJ0 are separate call areas. SJ9 counts for the 9th call area in Sweden. Each multiplier shall not be credited more than once pr.band. If serial nr. is not received, QSO counts for zero (0) points.

## 10. SCORING

Multiply all QSO-points by the sum of all multipliers worked on each band.

## 11. LOG INSTRUCTIONS

Signed original logs (or copies of original logs) must be submitted separately for CW and PHONE. Logs to be filled out in the following order: date and time (UTC), station worked, sent and received exchange, band, multipliers (e.g. OZ4, SM3, OH0 etc.) and points.

### Summary Sheet

All entrants must submit a summary sheet showing station call sign, category, name of operator(s) address. Indicate number of QSOs per band less duplicates, number of duplicates per band, number of multipliers per band, QSO-points per band and final score.

### Multiplier Sheet

All entrants must submit a multiplier sheet for each band with more than 200 QSOs.

### Duplicate QSO Sheet

Possible duplicate QSOs must be shown in the log and counted for zero (0) points. Each entrant shall submit a duplicate QSO sheet for each band with more than 200 QSOs. Duplicate sheet to contain worked stations listed e.g. by DXCC countries and call areas.

## 12. DEADLINE

Logs and accompanying sheets, addressed to the organizing League, shall be mailed no later than October 30th of the year of the Contest.

## 13. CERTIFICATES AND PLAQUES

Top scorer in each country as well in each U.S. call district, in each category both on CW and PHONE will receive a Contest Award, provided a reasonable score is made. Depending on the number of entrants from each country, the award of additional certificates will be considered by the Contest Committee.

Top scoring Single opr. stations on each continent will receive a Contest Plaque both on CW and PHONE, provided a reasonable score is made.

14. DISQUALIFICATION AND SCORE REDUCTION

Violation of Amateur Radio regulations applicable in the country of the contestant or of the rules of this Contest, unsportsmanlike conduct and the taking of credit for unverifiable QSOs or multipliers may lead to disqualification. A log showing more than one (1) per cent unremoved duplicate QSOs results in unconditional disqualification. Each unremoved duplicate QSO found by the Contest Committee results in a penalty of five (5) QSOs of the same value as the duplicate.

15. COMPLIANCE WITH RULES

By submitting a contest log, the entrant agrees to abide by the rules of the Scandinavian Activity Contest and by the decisions of the Contest Committee. The Committee's decisions are final and definite. Right to changes in the rules are reserved.

E 26TH SAC IN 1984 WILL BE ARRANGED BY SSA, SWEDEN.

73 de OH2QV & OH2BCV

The above mentioned Executive meeting was hosted by Naomi 4X6DW and Ron 4X4Kilo Banana at Moshav Shdema on the 7th of July...and amazingly enough, all executive members were present.

A new committee has been formed - the Contest Committee, who met for the first time at the QTH of Michael 4X6DF. They set for themselves the following objectives: The updating of the rules of the annual spring contest, the creation of an Israeli world-wide contest, the formation of an Israeli Contest Club, and liason with the Ministry of Communications and the foreign periodicals in matters concerning contests. An all-star big-gun contest team is being formed in the multi-multi category. If you're a big-gun, or even a little pistol, and want to shoot for that big prize, contact Israel 4Z40M.

Well, as you can see, there's a lot going on in the IARC. There's more, but I fear that our dilligent editor is already gnashing his teeth at this great volume of words, so I'd better quit while we're still ahead.

As always, I solicit your news and views for this column...so don't hesitate to drop me a line.

73, and Shalom

Ron 4Z4MK

תקנון -

תקנון - 73 de OH2QV & OH2BCV

עבר זמן מה ממועד כתיבת מאמר זה ועד למועד סגירת הגליון. ועדה התקנון פנתה לרשם העמותות (בהתאם להחלטת הועד) ולהלן תשובותיו.

\* האגודה טרם נמחקה. מהוכנן "מבצע מחיקה" בעתיד הקרוב ועל כך תמסרנה הודעות מתאימות.

\* תקנונה של אגודת חובבי הרדיו תופס כל עוד אין בו סעיפים הנוגדים את החוק. אם יש בו כאלה הם בטלים.

\* הרשם ממונה על ביצוע החוק ואינו רשאי להתיר חריגות ממנו. לכן באגודות שמצבן כשלנו קיימים 2 סוגי חברים:

- בגירים (מעל גיל 18) שזכויותיהם מלאות כולל הזכות להצביע לבחור ולהבחר.

- קטינים (מתחת לגיל 18) שיש להם כל הזכויות ויקבלו את השירותים פרט לזכות להצביע לבחור ולהבחר.

\* יש לכלול את ענין סוגי החברים בתקנון. אסיפה כללית שתכונס לאחר וישום העמותה חייבת לעשות זאת. מצוידים בתשובות אלה, ישבו חברי הועד וידונו בהמשך הטיפול בנושא בישיבתם הקרובה (1.9.83).

# אינגליזית

As these lines are being written, the summer heat is upon us. HF is in good shape - 20 metres open worldwide all night long and 15 well into the night to Stateside and exotic areas. 10 is into the summer doldrums, and under the threats of unknown consequences from the new executive, your loyal scribe takes pen in hand to keep you, dear reader of the exalted English language, up to date in the affairs of the Israel Amateur Radio Club.

We receive weekly reports from Yair 4X4G1 on the progress of AMSAT Oscar (Orbital Satellite Carrying Amateur Radio). Since the developments are faster than the appearance of the printed word, we hope that as you are reading this, the transponder is in operation, and everyone is having a ball! Weekly reports of IARC news, electronic developments, DX, Contests, swap-shop, etc...can be had on Tuesday evenings at 7:00 p.m. on the Tel-Aviv repeater (145.775) and Saturday at 10:00 a.m. on the Haifa machine (145.600), and simultaneously on 40m. on 7.050 MHz.

Many, many events to report on....

On a national basis, stations are using the calls 4X4, 4Z4, and 4X6WCY to commemorate World Communications Year. Further details from Aharon 4X4AT.

In mid-July at the Israel Defence Forces exhibition in the Communications Corps pavillion, an amateur station is in operation, manned (and womaned) by IARC members, making hundreds of contacts with military Collins gear, literally working through the pileups, and having had offers from other stations to make up lists for them! Highlights in the pavillion include the latest in military radio, facsimile, and computer gear, captured transceivers from the terrorists in Lebanon, including a Yaesu CPU2500, HF SSB gear, and other goodies. Shlomo, 4X6LM, our secretary, broadcasted the IARC news on the Tuesday even net from the station.

On the 13th of August, another exhibition. This time, we'll be sharing a pavillion with Centre for Technological Education at the "Youth City".

In mid-July, the Holon-Bat Yam club will have held a Field Day near the Scrolls of Fire monument in the hills of Jerusalem. On the 13th of July, they had as the guest speaker at their meeting W4FQM, who explained the 2 metre RTTY repeater that he brought to Israel for our use.

Both the Young and Old Time continue their on-going get-togeth Old Timers - contact Ozzie 4X4CW, and Young Timers - get in touch with Rami 4X6FH, who hosted the last meeting at his home in Mikve Israel.

Mazal Tov to Alon, 4Z4ZB, on the Bar Mitzvah of his son on the 9th of July. A mini-convention of amateurs was held at the Shores Hotel on the Saturday of the occasion!

At their last meeting, the executive passed many resolutions, including: a new get-tough policy on dues: dues must be paid by the first of January of each year, and if payment is not received by the 15th, then services will be suspended to the countries of origin. Youths under 18, soldiers in compulsory service, and second members of the family will receive a 25% discount.

Shalom, 4Z4NUT, is in charge membership services. He will an outline of planned services to the next executive meeting.

By the 20th of August, a proposal for changing of the club's constitution will be drafted up.

The Special Events Committee has been charged with the implementing of the following: A World Conference of Radio Amateurs from 3.5 to 10.5.84, around Israel Independence Day, under the personal auspices of the Minister of Communications, and arrangements with travel agencies. On 20.3.84 a National Field Day, and in February, an IARC get-together, including the long awaited raffle of equipment.

# MULTIPLIER CHECK-LIST

FOR NON-SCANDINAVIANS:

|    |      |      |               |               |      |      |      |            |      |
|----|------|------|---------------|---------------|------|------|------|------------|------|
| 80 | JW 1 | JX 1 | LA/LB/LG/LJ 1 | OF/OG/OH/OI 1 | OX 3 | OY 1 | OZ 1 | SK/SL/SM 1 | TF 1 |
|    | JW 2 | JX 2 | LA/LB/LG/LJ 2 | OF/OG/OH/OI 2 | OX 4 | OY 2 | OZ 2 | SK/SL/SM 2 | TF 2 |
|    | JW 3 | JX 3 | LA/LB/LG/LJ 3 | OF/OG/OH/OI 3 | OX 5 | OY 3 | OZ 3 | SK/SL/SM 3 | TF 3 |
|    | JW 4 | JX 4 | LA/LB/LG/LJ 4 | OF/OG/OH/OI 4 | OX Ø | OY 4 | OZ 4 | SK/SL/SM 4 | TF 4 |
|    | JW 5 | JX 5 | LA/LB/LG/LJ 5 | OF/OG/OH/OI 5 |      | OY 5 | OZ 5 | SK/SL/SM 5 | TF 5 |
|    | JW 6 | JX 6 | LA/LB/LG/LJ 6 | OF/OG/OH/OI 6 |      | OY 6 | OZ 6 | SK/SL/SM 6 | TF 6 |
|    | JW 7 | JX 7 | LA/LB/LG/LJ 7 | OF/OG/OH/OI 7 |      | OY 7 | OZ 7 | SK/SL/SM 7 | TF 7 |
|    | JW 8 | JX 8 | LA/LB/LG/LJ 8 | OF/OG/OH/OI 8 |      | OY 8 | OZ 8 | SK/SL/SM Ø | TF 8 |
|    | JW 9 | JX 9 | LA/LB/LG/LJ 9 | OF/OG/OH/OI 9 |      | OY 9 | OZ 9 | SJ 9       | TF 9 |
|    | JW Ø | JX Ø | LA/LB/LG/LJ Ø | OF/OG/OH/OI Ø |      | OY Ø | OZ Ø |            | TF Ø |
| 40 | JW 1 | JX 1 | LA/LB/LG/LJ 1 | OF/OG/OH/OI 1 | OX 3 | OY 1 | OZ 1 | SK/SL/SM 1 | TF 1 |
|    | JW 2 | JX 2 | LA/LB/LG/LJ 2 | OF/OG/OH/OI 2 | OX 4 | OY 2 | OZ 2 | SK/SL/SM 2 | TF 2 |
|    | JW 3 | JX 3 | LA/LB/LG/LJ 3 | OF/OG/OH/OI 3 | OX 5 | OY 3 | OZ 3 | SK/SL/SM 3 | TF 3 |
|    | JW 4 | JX 4 | LA/LB/LG/LJ 4 | OF/OG/OH/OI 4 | OX Ø | OY 4 | OZ 4 | SK/SL/SM 4 | TF 4 |
|    | JW 5 | JX 5 | LA/LB/LG/LJ 5 | OF/OG/OH/OI 5 |      | OY 5 | OZ 5 | SK/SL/SM 5 | TF 5 |
|    | JW 6 | JX 6 | LA/LB/LG/LJ 6 | OF/OG/OH/OI 6 |      | OY 6 | OZ 6 | SK/SL/SM 6 | TF 6 |
|    | JW 7 | JX 7 | LA/LB/LG/LJ 7 | OF/OG/OH/OI 7 |      | OY 7 | OZ 7 | SK/SL/SM 7 | TF 7 |
|    | JW 8 | JX 8 | LA/LB/LG/LJ 8 | OF/OG/OH/OI 8 |      | OY 8 | OZ 8 | SK/SL/SM Ø | TF 8 |
|    | JW 9 | JX 9 | LA/LB/LG/LJ 9 | OF/OG/OH/OI 9 |      | OY 9 | OZ 9 | SJ 9       | TF 9 |
|    | JW Ø | JX Ø | LA/LB/LG/LJ Ø | OF/OG/OH/OI Ø |      | OY Ø | OZ Ø |            | TF Ø |
| 20 | JW 1 | JX 1 | LA/LB/LG/LJ 1 | OF/OG/OH/OI 1 | OX 3 | OY 1 | OZ 1 | SK/SL/SM 1 | TF 1 |
|    | JW 2 | JX 2 | LA/LB/LG/LJ 2 | OF/OG/OH/OI 2 | OX 4 | OY 2 | OZ 2 | SK/SL/SM 2 | TF 2 |
|    | JW 3 | JX 3 | LA/LB/LG/LJ 3 | OF/OG/OH/OI 3 | OX 5 | OY 3 | OZ 3 | SK/SL/SM 3 | TF 3 |
|    | JW 4 | JX 4 | LA/LB/LG/LJ 4 | OF/OG/OH/OI 4 | OX Ø | OY 4 | OZ 4 | SK/SL/SM 4 | TF 4 |
|    | JW 5 | JX 5 | LA/LB/LG/LJ 5 | OF/OG/OH/OI 5 |      | OY 5 | OZ 5 | SK/SL/SM 5 | TF 5 |
|    | JW 6 | JX 6 | LA/LB/LG/LJ 6 | OF/OG/OH/OI 6 |      | OY 6 | OZ 6 | SK/SL/SM 6 | TF 6 |
|    | JW 7 | JX 7 | LA/LB/LG/LJ 7 | OF/OG/OH/OI 7 |      | OY 7 | OZ 7 | SK/SL/SM 7 | TF 7 |
|    | JW 8 | JX 8 | LA/LB/LG/LJ 8 | OF/OG/OH/OI 8 |      | OY 8 | OZ 8 | SK/SL/SM Ø | TF 8 |
|    | JW 9 | JX 9 | LA/LB/LG/LJ 9 | OF/OG/OH/OI 9 |      | OY 9 | OZ 9 | SJ 9       | TF 9 |
|    | JW Ø | JX Ø | LA/LB/LG/LJ Ø | OF/OG/OH/OI Ø |      | OY Ø | OZ Ø |            | TF Ø |
| 15 | JW 1 | JX 1 | LA/LB/LG/LJ 1 | OF/OG/OH/OI 1 | OX 3 | OY 1 | OZ 1 | SK/SL/SM 1 | TF 1 |
|    | JW 2 | JX 2 | LA/LB/LG/LJ 2 | OF/OG/OH/OI 2 | OX 4 | OY 2 | OZ 2 | SK/SL/SM 2 | TF 2 |
|    | JW 3 | JX 3 | LA/LB/LG/LJ 3 | OF/OG/OH/OI 3 | OX 5 | OY 3 | OZ 3 | SK/SL/SM 3 | TF 3 |
|    | JW 4 | JX 4 | LA/LB/LG/LJ 4 | OF/OG/OH/OI 4 | OX Ø | OY 4 | OZ 4 | SK/SL/SM 4 | TF 4 |
|    | JW 5 | JX 5 | LA/LB/LG/LJ 5 | OF/OG/OH/OI 5 |      | OY 5 | OZ 5 | SK/SL/SM 5 | TF 5 |
|    | JW 6 | JX 6 | LA/LB/LG/LJ 6 | OF/OG/OH/OI 6 |      | OY 6 | OZ 6 | SK/SL/SM 6 | TF 6 |
|    | JW 7 | JX 7 | LA/LB/LG/LJ 7 | OF/OG/OH/OI 7 |      | OY 7 | OZ 7 | SK/SL/SM 7 | TF 7 |
|    | JW 8 | JX 8 | LA/LB/LG/LJ 8 | OF/OG/OH/OI 8 |      | OY 8 | OZ 8 | SK/SL/SM Ø | TF 8 |
|    | JW 9 | JX 9 | LA/LB/LG/LJ 9 | OF/OG/OH/OI 9 |      | OY 9 | OZ 9 | SJ 9       | TF 9 |
|    | JW Ø | JX Ø | LA/LB/LG/LJ Ø | OF/OG/OH/OI Ø |      | OY Ø | OZ Ø |            | TF Ø |
| 10 | JW 1 | JX 1 | LA/LB/LG/LJ 1 | OF/OG/OH/OI 1 | OX 3 | OY 1 | OZ 1 | SK/SL/SM 1 | TF 1 |
|    | JW 2 | JX 2 | LA/LB/LG/LJ 2 | OF/OG/OH/OI 2 | OX 4 | OY 2 | OZ 2 | SK/SL/SM 2 | TF 2 |
|    | JW 3 | JX 3 | LA/LB/LG/LJ 3 | OF/OG/OH/OI 3 | OX 5 | OY 3 | OZ 3 | SK/SL/SM 3 | TF 3 |
|    | JW 4 | JX 4 | LA/LB/LG/LJ 4 | OF/OG/OH/OI 4 | OX Ø | OY 4 | OZ 4 | SK/SL/SM 4 | TF 4 |
|    | JW 5 | JX 5 | LA/LB/LG/LJ 5 | OF/OG/OH/OI 5 |      | OY 5 | OZ 5 | SK/SL/SM 5 | TF 5 |
|    | JW 6 | JX 6 | LA/LB/LG/LJ 6 | OF/OG/OH/OI 6 |      | OY 6 | OZ 6 | SK/SL/SM 6 | TF 6 |
|    | JW 7 | JX 7 | LA/LB/LG/LJ 7 | OF/OG/OH/OI 7 |      | OY 7 | OZ 7 | SK/SL/SM 7 | TF 7 |
|    | JW 8 | JX 8 | LA/LB/LG/LJ 8 | OF/OG/OH/OI 8 |      | OY 8 | OZ 8 | SK/SL/SM Ø | TF 8 |
|    | JW 9 | JX 9 | LA/LB/LG/LJ 9 | OF/OG/OH/OI 9 |      | OY 9 | OZ 9 | SJ 9       | TF 9 |
|    | JW Ø | JX Ø | LA/LB/LG/LJ Ø | OF/OG/OH/OI Ø |      | OY Ø | OZ Ø |            | TF Ø |