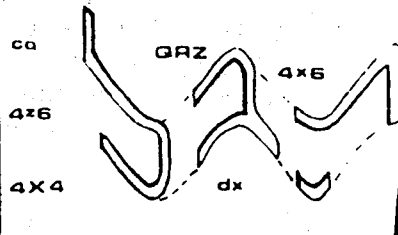


01/83

אגודת חובבי הרדיו בישראל ISRAEL AMATEUR RADIO CLUB

תל אביב ת.ד. 4099 P.O.B. TEL-AVIV

זיק מני : 4X4K



חובבי ירושלים הונכחו יכלתם

פרטים לגבי ישיבת הועד שנערכה בירושלים ב-6 לינואר 1983
הערה העוררו את הרדיה הבא ניתן להקבל גם על קטטה מוקלטת.
[שלחו קטטה ריקה (+4XRC), המדווח, נפתלי AM יו"ר הועד.
ימפגש הועד נערך כמועדו המפורא 424SM. בשעה שבע נחכנסו
חברי הועד בחור מיוחד שהוכן לכן מראש. בדרכנו לחור
המפגש ראינו חודעה לגבי סרט שמוצג כאותו ערב כמתנייס. שם
הסרט, הפירט האדום (פירושים מיוחדים) אריה אורגז חלש את
המודעה ושם אותה בחור הישיבות.
הישיבה שנפתחה בסביבות השעה שבע כערב, נפתחה בכרכות
לאילן הציר 4X41401, מזכיר הועד, שהשתחרר מהשירות
הצבאי. הרמנו כוסית ואיתלנו לו עבודה פוריה בחור אורח
ובחור חבר ועד.

הישיבה עצמה נתמסכה לסביבות שעה חמש וחצי בערב כאשר
נכחו בה גם 4X6BM, 4X4LM, נפתלי 4X4SO ועוד 4X4SO.
בשעה חמש וחצי בערב נחבקשו חברי הועד לעבור לאולם הספור
שם היו שולחנות ערוכים בצורת חיי. ישבו שם חובבי
ירושלים, כשלושים כמספר, הרבה חובבים ישראלים וגם
חובבים כעלי אותות קריאה זרים. האווירה הייתה מצוינת.
האסיפה נפתחה בהצגת הנוכחים, האנשים הציגו את עצמם בשם
ובאות הקריאה ולאחר מכן היו שאלות של הקהל אל חברי
הועד, שאלות שונות הנוגעות לענייני האגודה.
מצאנו שחובבי ירושלים מעורים מאוד בענייני האגודה
ודואגים מאוד לטובת האגודה.
א.ס. האסיפה נמשכה עד לאחר אחת עשרה כליה כאשר האווירה
הייתה מצוינת והאירוח היה למופת.
חיה רבה לחובבי ירושלים ולנפתלי שכ עבור הערב הנחמד
הזה.

החלטות ועד האגודה

- ירו 04000 ייצג את האגודה בפגישת קבוצת התיג IARU REGION 1 שחתיים בתאריך 19-20 למרץ בולצבורג, אוסטריה.
- יוזמו דגלונים וסמלים של האגודה. הסמלים יהיו בצורת מעויין כאורך 20 מ"מ העשוי ממכתב מצופה כזהב, הסמל מצופה באמייל כחול + סיכת כנחון. חידר הסמל (ככל נמות שריא) 50 שקלים. חברי האגודה ישלמו מיסיהם עד סוף חודש פברואר 1983 יתקלו סמל אחד ללא תשלום.
- הרגלונים, עשויים בר משי חלק, יודפסו בשני צבעים. הרגלון, בגודל גלויח דואר (או 08L) ישלח לחברים ממורת 70 שקלים. כל חבר יוכל לרכוש דגלונים ככמות ללא הגבלה
- חוברות המגיעות לאגודה תועברנה לעוסקים בגלים המשודרים ובעיתון. כנמד הייטיפולי חמסרנה החוברות למעודונים הפעילים.
- חבילות 08L יוצאים ישלחו במשקל מינימום של 1 ק"ג בכרי לחסון כהוצאות המשלוח.
- 4X4NIG יחד עם 424PF יספלו בסיום מוצלה של הוצאת הספר לדרכה (מטיח).
- השנה בגי חודש מאי או בחחילת יוני תערך אסיפה שנתיח חגיגית של האגודה לציון שנת התקשורת הכיניל ומלואת 50 שנים למדינה.
- יעשה מאמצ לעדכן את ספר אינוונטר האגודה חור פניה לחברי האגודה שביים מצוי הציוד שידווחו על מצבו ירכש ציוד לוועד הממסרים לשם איתור מפריעים הפעילים על ר7

המלחמה במפריעים - בקרוב!

ועדת המסרים תהיה המופקדת על המלחמה במפר [] - כך הוחלט בישיבת הוועד האחרונה. חברי הוועדה, שכל אחד מהם אחראי לפעולת הממסר באיזורו, יהיו הכתובות לתלונות החברים לגבי הפרעות בפעולת הממסרים.

הפרעות כידוע מקורן אינו דוקא מחמת התנכלות לפעולת הממסר. דוגמא טובה לכך היתה ההפרעה החריפה על ממסר תל אביב 7R. קיימות כמובן ההפרעות המכוונות שהן המרגיזות ביותר. במקום לנהל דו-שיח עם המפריען ינצלו חברי הוועדה בעזרת שאר חברי האגודה, ציוד המסוגל לאתר את מיקומם של המפריעים. לא ברור עדיין מה יעשה למפריען שיתפס אבל ימים יגידו באם פעולה זו תנקה את הממסרים ותאפשר קשר תקין דרכם. ועדת הממסרים מתכנסת לישיבותיה על ממסר חיפה וחברי האגודה מתבקשים לסייע לה כמיטת יכולתם.

מי ומי בוועדה

- נפתלי שכ אחראי ממסר ירושלים R1.
- רונן SM אחראי על ממסר באר-שבע.
- יוסלה LF אחראי על ממסר צפת R3.
- אהרון SW אחראי על ממסר חיפה R0.
- דוד WA אחראי ממסר תל-אביב.
- אהרון AG אחראי ממסר U.H.F.

פניוח לגבי הפרעות רצוי להעביר בטלפון. הודעה על הגל או אפילו תגובה מאשרת למפריעו שהוא מצליח אל ניתן לו אפילו רמז שהצליח במשימתו !

תחרויות

תחרות למאזינים התחילה בראש השנה האזרחי 1.1.83 ותמשך כל השנה. מטרתה לאסוף את מירב ארצות ה-CCAX על 5 גלי התייג הותיקים: 10-15-20-40-80 מטרים. המאזינים מתבקשים למלא יומן ובו 7 עמודות:

1. תאריך. 2. ארצות על 10 מי. 3. ארצות על 15 מי. 4. ארצות על 20 מי. 5. ארצות על 40 מי. 6. ארצות על 80 מי. 7. מכפילים - 1 לכל ארץ.
- בתחרות שלש קטגוריות: מורס, דיבור, טלפרינטר. את דפי היומן ניתן להקבל תמורת תשלום IRC אחד ומעטפה מחומצנת לפי

MARC - MEN, ONL 6945 GEBR DLOMMESTRAAT 14

B - 2200 BORGERHOUT - ANTWERPEN, BELGIUM.

תחרות PACC תאריך: 12-13.2.83 משעה 14.00Z בשבת עד שעה 17.00Z ביום אי. גלים 1.8 - 29.7 מגהרץ, מורס ופציי. קטגוריות מפעיל יחיד מפעילים רבים, מאזינים. המטרה: מקסימום תחנות הולנדיות עבור תעודת PACC. כל תחנת PA/PB/PI תחנה לנהודה. מכפיל לפי הפרובינציות. לפרטים נוספים - מרק 4Z4KA.

מיד ליד

קורס מוקלט ללימוד מורס
מתאים למבחני דרגה ג'
לפנות לעורך הגל הקצר, לפי
ה - CALLBOOK.

מעוניין באנטנת אלומה
לתייג לפנות לבצלאל יוסף
(02-536437)

הנחה 10% בקניית אלומיניום
עבור אנטנת "אור-אלום"
שדרות ההסתדרות 15 חיפה
טל. 722198.

לכבוד...
הגל הקצר" הוא כלי מקצועי
דין מוזי עוז דניאל. מקצועי מן א חברי
הקבוצה, גם אלה שגינם פלומים שקל 2-20
דגרת ודקור או דגם ג' כדרכי.
לצפייה, מלאי מארי הקטגוריה, נוקא קקו אשמי
הקטגוריה אלה - סגני ודני - ארצות קשר.
מוזי מה אלה - DX, אינן אלה כיוון -
כאן סגני ?

אני מבין, אכן, אלוהי אלה הקטגוריה,
הקטגוריה המקצועי - אגף הומוני, וואנך אלה
המס' אלה כאלה שפליים כגל הקצר.
כיוון זא, א (הפני כדג, גולק הוואנה
המולוה, זאילו המצוי, המתייג - פיון
כיוני, מקור המייגה (אלה).
א - הגל הקצר, כיוון, אי אשמי אלוה
אכן, אשמי, הגל הקצר הוא
המולוה.

732
4x4KT 3

רדיו דלפון, 4Z4JS
("גירוסלם סאן-שייין")
מוכר מקחש היטקייט SB-101
למי שמוכן לשלם את המקסימום
או לבעל ההצעה הקרובה ביותר.

TS820 עם תוספות
רק אצל 4X4KM.
לפנות לפי ה - CALL BOOK.

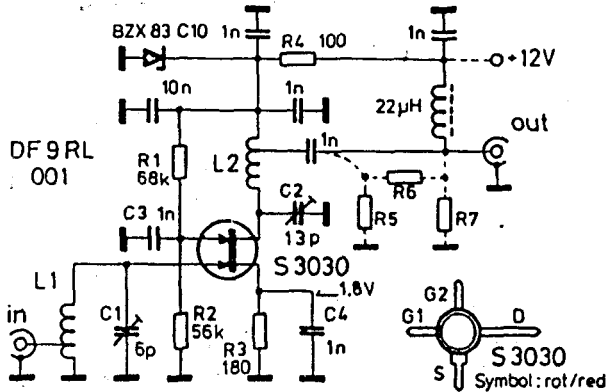
מגבר GAASFET לגל 2 מטר

הרכיב המרכזי במגבר זה מספר שנים לאנשי המקצוע נחגים וחגיג הופיע לאחרונה כשוק בארצנו פלסטיית ובמחיר השהה (כמעט) לכל נפש. הטרוניסטור שמספרו S3030 ומחירו נמוך מעשרה דולר, מאפשר קבלת מגבר בעל ספרת רעש של 0.5-0.9 דציבל בהשוואה ל-2.8 דציבל של מגבר עם טרוניסטור 40673. הוא מתאים לטבודה עד חדר של 1 גיגהרץ ויחכו שיחיו להשתמש בו גם כחחום 1, 2, 3, 1, 2 גיגהרץ. כמו כן טרוניסטורי

GAASFET אחרים (שמחירם 100\$ או יותר) הרכיב רגיש למכות מחת ואחות חזקים ביותר ככניסה. בשלב זה אין מספיק מידע לגבי התנהגותו באחות חזקים. ולכן סינון אותות האדומי הסמוך לגל החוכבים הוא ההגנה ביותר. רגישות זו נכונה גם בעת חיבור הטרוניסטור למעגל ויש להתייחס לאזהרה הבאה בציינות מירבית: ניתן לגרום

נהק לרכיב ע"י מלחח שאינו מוארק או ע"י המעגל: הנגד R3 משמש לממתח עצמי. בעזרת R1 נשנה את הזרמה עד שהמתח יהיה בתחום 1.5-2.1 וולט. הערך הנומינלי הוא 1.8 v. את מעגל הכניסה C1 L1 נכוון לסיפרת רעש נמוכה ואת מעגל היציאה C2 L2 נכוון למקסימום הגבר. המגבר עלול להתנדנד בגלל חוסר תאום בינו למקלט. במקרה זה רצוי להקים מנחת (R5 - R6 - R7) במאמר * המתאר את המגבר צוינו הביצועים הבאים: הגבר: 28DB

רוחב סרט 3MHz, בנקודות חצי הספק. סיפרת רעש 0.5 - 0.9 דציבל. * מחוך 2/82 VHF COMM S3030. הוא מתוצרת "טקסט אינסטרומנטס" ומחירו בגרמניה 18 מרק.



מטנו סטטי שכל אחד נושא בידיו. בעזרת R1 נשנה את הזרמה עד שהמתח יהיה בתחום 1.5-2.1 וולט. הערך הנומינלי הוא 1.8 v. את מעגל הכניסה C1 L1 נכוון לסיפרת רעש נמוכה ואת מעגל היציאה C2 L2 נכוון למקסימום הגבר. המגבר עלול להתנדנד בגלל חוסר תאום בינו למקלט. במקרה זה רצוי להקים מנחת (R5 - R6 - R7) במאמר *



- 1 כף אבקת זנגויל (גינינר).
- 1 גביע יוגורט או אשל.
- פלפל ומלח לפי הטעם.
- 3-4 כוסות מים קרים. (ראה הערה בסוף)

סוד ההצלחה בקונסטט האסייני שיטת VU22ZZ שנוסחה כבר בישראל

החומרים

- 1 בינוני קצוץ דק מאוד
- 1 חתח חמאה מומסת.
- 2 עגבניות כגודל בינוני מקולפות וקצוצות דק.
- 2 שיני שום.
- 3-2 כפיות קרי הודי משוכת.

אופן ההכנה:

לטגן את הבצל בחמאה עד לצבע זהוב. להוסיף לטיגון את העגבניות השום והקרי ולהמשיך לטגן עוד 3 דקות. להוסיף אבקת זנגויל פלפל ומלח לפי הטעם. את היוגורט (אשל) להוסיף תוך בחישה בהדרגה ולהמשיך לבחוש על אש קטנה עוד כרבע שעה.

השימוש:

מיועד לשעה הרביעית או חמישית בקונסטט כאשר הגל נסגר והכטו מקרקרת. המוצר המוגמר, קרי הודי, הולך יפה עם אורז לבן... אגב, המים הם לכיבוי השריפה באם תפרוץ בכטו!

ה י כ ו נ פ ג ש 2

* במועדון חולון - בת-ים ללימוד מורס ותאוריה.



בימי ראשון - מורס למתחילים משעה 20.00.

בימי שני - מורס למתחילים משעה 20.00.

בימי שלישי - תאוריה לכל הרמות.

הקורסים בביתו של אהרון AT מלאים כרגע.

על מחזורים נוספים נודיע במועד.

הפגישה החדשה הקרובה ביום רביעי, 9 לפברואר.

* נפגשים בגינה של אהרון בחיפה בימי שישי בבוקר. לאחר סיכום הרכישות,

נפגשים לשיחה בנושא + כוס משקה לפנות ערב בקפה של האודיטוריום בית רוטשילד.

תיאומים ופרטים על 80.

* במועדון תל-אביב 4x4H0 כל יום פרט ליום וי. הפעילות כוללת הפעלת תחנה

ולימוד בקורסים לבחינות משרד התקשורת.

בימים א', ג', ד', - קורס לדרגה י'גמלי. בימים ב', ה', - קורס לדרגה י'ביתיי.

בשבת בבקר (!) המועדון פתוח בין השעות 10.00-13.00

* במועדון נהריה 4Z4SY בימי שלישי נפגשים בימרכו תקוותניי

שליד בית העיריה. פרטים אצל יחיאל טל. 921980.

* במועדון בצפת לאחר תיאום עם אהרון מ'ר, רצוי לכרו בשרות המטרואולוגי לגבי מזג

האוויר שם למעלה, לפני שיוצאים לדרך.

נפגשים בשבת בצהריים על 40 מטר בכדי לסים את רשימת הקשרים הנחוצה לשם קבלת

התעודה הישראלית.

* המועדון בקרית מוצקין ביום ה' 27 לינואר בשעה 20.30 לאחר הפסקה ממושכת. סוף

סוף יש סיבה טובה לשמוח.

נפגשים במועדון חיפה 4x4HF ביום שלישי, 1 לפברואר, בשעה 21.00.

נפגשים בישיבת הוועד הקרובה, בשבת, 6 לפברואר, בשעה 18.00 בהבוץ אורים,

פרטים על סדר היום וכיצד להגיע, בגל המשודר או טלפונית מחברי הוועד.

* בימים בהם לא רוקדים במועדון הסטודנטים, נפגשים בטכניון 4x4HT.

* בימים בהם מתקיימים שם ריקודים נפגשים למחול עם בת זוג שאינה חובבת רדיו

* נפגשים אצל ינקלה AH ומשם לנומרו אוננו כשמגיע מישהו מחייל או ככה סתם

כשמזדמנים לחל-אביב.

* כולם נפגשים על R5, R3, R1, R0, R7 (מחק את המיותר)

בדרך לעבודה ותור כדי דווח על פקקי התנועה באיזור.

בחזרה מהעבודה ובכל שעה שהיא משעות היממה.

זומר לגל הקצר יש לשלוח לפי כתובת האגודה. מועד אחרון למשלוח

גבור הגליון הבא: 12 לפברואר 1983. נא לציין על המעטפה: חומר

גל הקצר.