

תבל



בטאון
 אגודת חובבי הרדיו
 בישראל

חדשות האגודה

דיווח משיבת ועד האגודה

2. ישיבת ועדת ממסרים

ביום רביעי 24.1.79 התקיימה בת"א במועדון 424HS של צופי ים ישיבת הצוות בראשותו של נפתלי RM להלן הסיכומים:

א. הדופלקטר החדש הבא שהאגודה תרכוש יהיה מיועד למסר ירושלים R9. אחריו יקבלו דופלקטרים חדישים גם ממסרי תל-אביב/גוש דן ובאר-שבע/הנגב. זאת במידה ונצליח לאסוף תרומות. על כך עוד ידובר ויבוצע כקרוכ.

ב. המסר הנסיוני R5 המיועד לבאר-שבע/הנגב שמוקם בקריה גת יועבר לערד להמשך נסיונות כסיוע צוות באר-שבע/ערד. בתכניתנו לאחר מכן לנסות המסר גם במצפה-רמון, במידה ונשיג אישור למיקום מתאים שם.

ג. מסר R1 יועבר לאריאל - 4X4MR לביצוע נסיונות באיזור נתניה.

ד. מסר ת"א

לגבי מסר זה קויים ויכוח סוער, כשכולם רוצים שיפעל על הצד הטוב ביותר. לאור חילוקי דיעות סוכם שצוות שוחרי מסר זה יתכנס תוך שבוע ויחליט מה ואיך לעשות כדי לשפר מסר זה. עוד נודיעכם.

3. לפי ספירת החובכים בעלי הרשיונות בישראל שנעשה בקול-בוק הכללי - ישנם כשנת 1979 בישראל 777 חובכים מכל הדרגות מהם 57 חחנות במועדונים, דהיינו 720 חובכים. ברור שחלקם בחו"ל וחלקם אינם פעילים.

4. לפי ספירת המזכיר פועלות בארץ 212 חחנות על 2 מסר. כה לחי.

5. ימי שדה קבועים בקיץ: הוחלט לקיים ימי שדה בכל שבת ראשונה של החודשים יוני, יולי, אוגוסט וספטמבר 1979 בכל פעם ביער במקום אחר בארץ.

6. האסיפה השנתית של האגודה: הוחלט לקיים את האסיפה השנתית ביום חמישי 24.5.79. החברים יקבלו על כך הודעות וכן נזכיר על כך בגל בעל פה (המשודר בכל יום שלישי משבוע בשעה 1900 על ממסר 7 ועל 80 מסר בתוך 3.728 מ"ה).

הישיבה התקיימה ביום 14.2.79 בבית שמשון - GF והשתתפו בה: ירושליק-JT, דני-JS, נפתלי-RM, שמשון-GF, משקיף מטעם ועדת הבקורת: רמי-LX ומשקיף: טוביה-GT. לאחר דיונים אושרו הסיכומים הבאים:

1. הועד אישר את המלצות ועדת הממסרים.
2. הועד שמע בקורת-רוח רבה על יוזמת משתמשי ואוהדי ה-2 מטר לאיסוף תרומות לקנית דופלקטרים ולשיפור הממסרים. הועד מודה לכל היוזמים והתורמים וקורא לכל החובכים לתרום לשיפור הממסרים ומכטיח לסייע מצידו בנושא. הועד מודה גם לכל הצוותים המטפלים במקומותיהם בממסרים הקיימים.

3. הוחלט לקיים את "תחרות האביב 79" ביום העצמאות ה-31 למדינתנו שיהיה ב-2 במאי 1979 (במקום כחג הפסח), זאת לנסיון ולעודד חובכים שומרי מסורת שעד עתה לא יכלו להשתתף בתחרות זו, משום שהתקיימה בשבת או כחג. ראו בנפרד דיווח בנושא התחרות של הועדה שנקבעה לכך.

4. יום שדה: סוכם שיום השדה הכללי של האגודה יערך השנה כבר באביב הקרוב, ביום האחרון של פסח, הוא יום רביעי 18 באפריל 1979 ביער בן-שמן.

דו"ח המזכיר - שמשון 4X4GF

1. לידיעת ולהנאת כולנו, ולדיון גם ב"הגל" ככתב, להלן פרטי הממסרים שהוקמו מחדש בחודש ינואר:

א. ממסר ירושלים - R9 הוקם מחדש ביום 16.1.79 על מגדל המים הישן של ירושלים בשכונת בית וגן, ע"י צוות ירושלמי בראשותו של נפתלי 4X4Jw. ג'רי W7SIN- תרם את המתקן שמאותת עם פתיחת הממסר וכל 5 דקות כמורס את זהות הממסר. ברכותינו ותודותינו.

ב. ממסר צפת - R3 הוקם מחדש על בית ההבראה ג'ני גרוסינגר שבפסגת הר-כנען ע"י צוות חובבי הגליל: יוסלה - 4Z4LF, עובדיה 4Z4GX, ואורי 4X4VR ובסיוע 4 אנשי צוות ח'יפה (דורונים 3 ואחד נמרוד). ברכותינו ותודתנו גם לצוות זה, ושנהנה כולנו ממסר מחדש זה, שיש לפתחו בשלב הנסיוני ע"י טון של 1750 סייקל במשך כ-0.5 שניה. הספק הממסר כשלב זה הוא כ-5 וואט. בתכניתנו של נפתלי להגדילו ל-15 עד 20 וואט.

תרומות לממסרים - שמשון לוטן - 4x4GF

קבוצת משתמשי ואוהדי התקשורת והחובבות על 2 יזמה בחילת פברואר 79 מבצע תרומות למען קידום ושיפור רשת הממסרים שלנו, זאת לאור דחיפות הנושא והעובדה שלאגודה אין כסף להקציב לנושא זה. לאחר שבעבר הקציבה האגודה שני דופלקטרים לממסרי חיפה וצפת - מטרחנו להגיע להתקנת דופלקטרים מודרניים בעוד 2 ועד 3 הממסרים הנותרים. ההיענות למבצע היתה גדולה ומתוך כ-220 בעלי התחנות של 2 מטר, נענו כבר כשליש מהם והתחייבו לתרום סכומים שניו 50 ל-500 \$ עד עתה -

חחילת מרס 79 כבר נאספו כעשרת אלפים \$ והתחייבויות נאספו כבר בסכום של כעשרים אלף \$. הקבוצה היוזמת מדגישה שהסכומים ימסרו לועד האגודה ויוקדשו רק לקידום רשת הממסרים של 2 מטר. אלה שהתחייבו ואלה שמוכנים לתרום מתבקשים לשלוח בהקדם צ'קים ע"ש אגודת חובבי הרדיו בישראל, לשרטט את הצ'ק, לכתוב מאחוריהם "תרומה לממסרים" ולשלחם לכתוב שורות אלה לפי הכתובת: רח' פראנקל 14, רמת-אביב, (ת"א).

קבלות יוצאו לכל התורמים ואנו מודים בשם כל משתמשי ואוהדי ה-2 מטר לכולם שתרמו ויתרמו. אנא, הזדרזו בתרומתכם. להלן קטע ממכתבו של ישראל גביש-4x4V8: "אני שולח את תרומתי הצנועה למערכת הממסרים. אני מקווה שכולם ילכו בדרכי וירימו תרומה למען הרמת קרנה של האגודה" אנו קוראים לכולם ללכת לפי קריאת ישראל זו, ויברוכו המתנדבים בעם החובבים.

להלן קטע ממכתב משרד התקשורת/המחלקה לתדירים, רשוי ותחיקה לועד האגודה המודיע על תוצאות הבחינות לחובבים שהתקיימו בחג הסוכות האחרון בימים 17-18-19.10.78; השתתפו 6 בוחנים, כן השתתפו שלושה משקיפים מטעם אגודתנו בהתנדבות והם: לבחינה דרגה א' חזי אריאל - 4Z4NE לבחינה דרגה ב' אינגר משה - 4Z4PF לבחינה דרגה ג' ארד דורון - 4Z4BR

להלן הסטטיסטיקה של הבחינות:

סה"כ	לדרגה א'	לדרגה ב'	לדרגה ג'	
101	13	35	53	גרשמו
87	10	26	51	נגשו
30	3	9	18	עברו
13	3	10	-	עברו חלקי
44	4	7	33	נכשלו

העירו את תשומת לבנו ממשרד התקשורת שמחובתנו לפעול לפי תנאי הרשיון ולהמנע מקשרים עם בני משפחה שאינם בעלי רשיון - כשבעל הרשיון אינו בבית. כמו כן מתבקשים החובבים לשמור על נילמוס ואדיבות ולהמנע מבטויים בוטים בשיחותיהם. אנא הקפידו.

משרד התקשורת הודיענו שהסילבוס שהיה קיים עד כה ישמש את הבוחנים והנבחנים בבחינות הפסח הקרוב, הסילבוס החדש שתואם עם האגודה יכנס לתוקפו רק בבחינות חג סוכות הבא. נא לרשום לפניכם שמועדי הבחינות יהיו 8, 9 ו-10 באפריל או 15, 16 ו-17 באפריל 1979. בהצלחה.

ה-"כלבווק", ה-CALLBOOK הישראלי

לגליון זה מצורפת המדוררה הראשונה של ה-"כלבווק" הישראלי המעודכן לפברואר 1979. חוברת זו ניתנת כמוכן חינם לכל חברי האגודה. כל המעוניין בעותק נוסף מתבקש לשלוח סך - 30 \$, לת.ד. האגודה (4099 ת"א). החברים מתבקשים לעדכן את הועד לגבי כל שינויים בפרטיהם כדי שנוכל לפרסמם ב"הגל" מדי פעם. כמו כן נוסף שמות ב"גל" של אלה שישלמו מחדש מסיהם לאגודה. להלן סיכומים מאלפים מתוך ה-"כלבווק":

- א. חלוקת מגורי חברי האגודה לפי איזורי הארץ:
- | | |
|----------------|---------------------|
| ת"א והמרכז | 306 חברים שהם 66% |
| חיפה והצפון | 100 חברים שהם 22% |
| ירושלים | 25 חברים שהם 6% |
| באר-שבע והדרום | 24 חברים שהם 1/3 5. |
| אילת | 3 חברים שהם 2/3 |

ב. סה"כ מתגוררים חברי אגודתנו ב-73 מקומות ישוב בארצנו.

ג. מכיון חברי האגודה - 82% הם בעלי רשיונות. 13% הם חברים מאזינים משתתפי חוגים ו-5% הם מועדונים.

ד. אנו מקווים שמספר חברי האגודה יגדל עם תשלומי המסים של חברים שטרם עשו זאת עד עתה ועם קבלת כל אלה שעברו את הבחינות בחג הסוכות שעבר וקבלת משתתפי החוגים הנוכחיים לחובבים.

שלם בהקדם מיין לאגודתנו

עם כניסתנו לשנת 1979, מתבקש כל אחד ואחד מאתנו לשלם את המס לאגודה בהקדם, לפי התעריף המתאים לו לשנת 1979:

10. עם קיום קשר חייבת כל תחנה למסור לרעותה את מספר הקשר ומספר האיזור.
11. סוגי התחרות: מפעיל יחיד, מפעילים רבים, חובב זוטר (דרגה ג'), תג"ם בלבד, מועדונים, מאזינים.

ביקוד:

12. (א) כל קשר ב-CW ב-HF: 5 נקודות בכל האיזורים.
- (ב) כל קשר ב-70 ס"מ: 10 נקודות בכל האיזורים.
- (ג) כל קשר ב-2 מטר: 2 נקודות בכל האיזורים.
- (ד) כל איזור על כל גל- מכפיל.
- (ה) כל קשר עם או מהאיזורים: 11, 13, 14, 15, 16, 20: 7 נקודות (בתחום ה-HF).
- (ו) כל קשר עם או מהאיזורים: 1, 2, 4, 7: 6 נקודות (בתחום ה-HF).
- (ז) הפעלה מתחנה ניידת או מיטלטלת מחוץ לאיזור הקבוע שלה ולא מתחנה קבועה אחרת: מכפיל של 1½.
- (ח) סכום נקודות סופי: מספר הנקודות מקשרים בכל הגלים מוכפל בסה"כ האיזורים בכל הגלים.
- (ט) כל משתתף בתחרות ימלא יומן תחרות כבעבר אך בלי מברקים.

פרטים

13. א. מקום ראשון, שני, שלישי - למפעיל יחיד.
- ב. מקום ראשון, שני, שלישי - למפעילים רבים.
- ג. מקום ראשון, שני, שלישי - לחובב זוטר (דרגה ג').
- ד. מקום ראשון, שני, שלישי - למפעיל תג"ם בלבד.
- ה. מקום ראשון, שני, שלישי - למועדונים.
- ו. מקום ראשון, שני, שלישי - למאזינים.
14. א. השנה הוחלט לקיים את תחרות האביב ביום העצמאות (במקום בפסח) וזאת כדי לאפשר לחובבים שומרי מסורת להשתתף

מאורגנת ע"י "הגל" - בטאון אגודת חובבי הרדיו בישראל פיקוח ע"י מרק - 4Z4KX מזכיר ועדת התחרות הכוללת גם את דיקו 4X4UH ושמשון-4X4GF.

המטרה: המשך הנצחת זכרו של חברנו מנחם חלפון - 4X4MX ע"י קיום תחרות לעידוד פעילות תחנות חובבים בישראל שתקיף את כל קצות הארץ. התחרות מעודדת במיוחד הפעלת תחנות ניידות מאזורים שונים תוך הפעלת כל הגלים וכן הפעלת תג"ם (2 מטר ו-70 ס"מ), חובבים זוטרים, חובבים מאזינים ותחנות מועדונים.

תקנון: (1) תאריך התחרות: יום העצמאות ה-31

- למדינת ישראל שיהיה השנה ביום ה' באייר, 2 במאי 1979, ביום רביעי בשבוע.
- (2) הזמן: מ-1100 עד 1300 שעות מקומי לפי החלוקה שלהלן:
- (א) בכל השעתיים קשרים בתג"ם FM בלבד.
- (ב) מ-1100 עד 1200 קשרים רק ב-CW.
- (ג) מ-1200 עד 1300 קשרים רק ב-SSB.
- הערה: חובבי דרגה ג' זכאים לקשר מעורב במשך כל השעתיים של CW ל-SSB.
- (3) הגלים: 80 מ', 40 מ', 2 מ', 70 ס"מ בלבד.
- (4) סוגי קרינה: בהתאם לתנאי הרשיון.
- (5) שתי תחנות באותו קשר חייבות לפעול באותו גל.
- (6) תחנה ניידת ותחנה מיטלטלת הינן הייבנו הן לצרכי התחנות ולא יכולה להיות מתחנה קבועה אחרת.
- (7) בתג"ם יחשבו רק קשרים ישירים בסימפלקס בלבד ואין להשתמש לצורך התחרות בממסרים.
- (8) אסור להתקשר פעמיים עם אותה תחנה באותו גל ובאותו סוג איפנון.
- (9) חובה לפעול מאזור אחד בלבד במשך כל זמן התחרות.

- 10 דרומית לאשדוד עד
לרצועה קרית-גת
ואשקלון
- 11 חוף ים-המלח
- 12 דרומית לקרית-גת
עד ירוחם, דימונה,
עד
- 13 הערבה עד קו חותך
עבדה
- 14 הערבה עד קו חותך
באר צופר
- 15 הערבה עד קו חותך
יטבתה
- 16 אילת
- *17 מרחב שלמה
- *18 סיני
- *19 רצועת עזה
- 20 כל ארץ מחוץ
למדינת ישראל

בתחרות, אנו מקווים שחובבינו
אלה ינצלו לראשונה הזדמנות זו.
ידועים לנו הקשיים של הפרעות
TVI ו- RFI העלולים לצוץ לכל
החובבים ביום העצמאות ולפי
התוצאות נשקול באיזה חג לקיים
תחרויות בעתיד.

ב. חבר השופטים יבחר ע"י ועד
האגודה והחלטותיהם תהינה
סופיות וע"י משלוח יומן התחרות
הרובעה ע"י החובב הסכמתו לכך.

ג. תאריך אחרון למשלוח היומנים
הוא 30.6.79 שיוטבע בחותמת
הדואר.
הכתובת למשלוח היומנים:
"תחרות האביב - 79" ת.ד. 4099 ח"א.

תלוש השתתפות ב"תחרות האביב - 79"
ע"ש מנחם חלפון ז"ל - 4X4MX

ח קריאה: _____ דרגה: א, ב, ג.
ום ההפעלה: _____
יזור: _____ תחנה קבועה/ניידת
עיל יחיד, מפעילים רבים, חובב זוטר, תג"ם
בד, מועדון, מאזין, מכפילים:

שם האיזור 80 מ' 40 מ' 2 מ' 70 ס"מ

- הים התיכון
- רמת הגולן
- טבריה עד יבנו כולל
- הכרמל-דרומית לעכו
- עד עתלית קרית
- טבעון שפרעם
- דרומית לטבריה עד
- בית-שאן ועד הכרמל
- בקעת הירדן
- הגדה המערבית
- עתלית עד נתניה
- כולל ועד לגדה
- דרומית לנתניה עד
- אשדוד רמלה כולל
- עד לקו הירוק
- ירושלים

הערה*: הפעלה מותרת רק לפי רשיון מיוחד ממשרד
התקשורת.

הנני מצהיר שהתחנה הופעלה בפיקוחי תוך הקפדה
על תקנות משרד התקשורת ותקנון תחרות האביב.
יומן זה הינו לפי מיטב ידיעתי מדויק ונאמן.

סה"כ מכפילים: _____

סה"כ נקודות מקשרים שקוימו: _____

סכום נקודות סופי x _____ מכפילים.

על החתום: _____

ברכות מזל טוב לאפי-4Z4TI ורעייתו להולדת בנם.

ברכות מזל טוב לצורי-4Z4RZ ולרעייתו הסריה אורית
עם נשואיהם.

ברכות לדני-4X4JS ורעייתו להולדת בנם.

ברכות מזל טוב ליענקלה-4X4AH ומשפחתו עם נשואי
הבן הבכור גידי.

ברכות מזל טוב לשמשון 4X4GF ומשפחתו עם נשואי
הבן הבכור נועם.

להלן תוצאות "תחרות האביב" שהתקיימה בפסח 1978 ביום שבת 29.4.78. השתתפו מעל 60 תחנות, אך לצערנו רק 20 מהן שלחו יומני תחרות:

- א. מפעיל יחיד במקום ראשון זכה דיקו-4X4UH עם 97 קשרים וסה"כ 17.199 נק'.
 במקום שני זכה דובי-4Z4DX עם 71 קשרים וסה"כ 14.280 נק'.
 במקום שלישי זכה ישראל-4X4UF עם 47 קשרים וסה"כ 8.851 נק'.

- ב. מפעילים רבים במקום ראשון זכו אריק-4Z4FI וריק-WA2EGR/4X (היוסו4Z4XS) עם 88 קשרים וסה"כ 18.468 נק'.
 במקום שני זכו דני-4Z4UX יוסי-4Z4TC ויואל-4Z4TA עם 76 קשרים וסה"כ 15.264 נק'.
 במקום שלישי זכו ארז-4Z4VN ושוקי-4Z4NO עם 62 קשרים וסה"כ 13.320 נקודות.

- ג. חובב זוטרי במקום ראשון זכה שלום-4Z4NUT עם 26 קשרים וסה"כ 1.539 נק'.
 במקום שני זכה הדר-4Z4NWQ עם 24 קשרים וסה"כ 1.460 נק'.
 במקום שלישי זכה הנרי-4Z4NXY עם 18 קשרים וסה"כ 882 נק'.

כל אלה שזכו במקום ראשון יקבלו גביעים כאסיפה הכללית הבאה וכל אלה שזכו במקום שני ושלישי יקבלו תעודה עם ציון זה וכן יקבלו כל המשתתפים בתחרות שלחו יומנים, תעודות השתתפות בתחרות האביב.

להלן מכתב מחובב ארכיטקט באיטליה המופנה אל כל החובבים הארכיטקטים בישראל: הכותב הוא [7FFE

FRANCESCO FALANGA - ARCHITECTTO,
 VIA CELENTANO 82, 70121-BARI, ITALIA .
 TEL 543501,
 I WOULD LIKE TO CONTACT ALL THE ARCHITECTS
 RADIO AMATEURS IN ISRAEL. PLEASE WRITE ME TO
 THE ABOVE MENTIONED ADDRESS OR:
 ARCH. FRANCESCO FALANGA, P.O.B. 58 BARI-70100,
 ITALY.

האגודה קבלה מח"י תדיראן בע"מ באמצעות גידי - 4X4IO 25,000 כרטיסי QSL עם סיסמת פרסומה של החברה הנ"ל, לחלוקה בין חברי האגודה והמעוניינים. אנו מודים לגידי ולחב"י תדיראן, על התרומה הנ"ל. ניתן ע"י חותמת רכב בצד התמונה (ירושלים של הלב) להדפיס את אות הקריאה של וע"י מי שיקבל גלויות כנ"ל. בצד השני מודפסים כל הנתונים הדרושים על QSL.

כדי להוציא כירב התועלת נקבע הסידור שלהלן להלוקה הפרטיים: הם יחולקו בין 50 החובבים המפעילים ביותר, ככ שכל אחד יקבל 500 כרטיסים. מי שחושב שהוא חובב פעיל, יכתוב גלויה להיבה דואר האגודה (4099 ת"א) ויביע רצונו לקבל 500 כרטיסים. על הגלויה יכתוב: "עבור כרטיסי תדיראן - אל שמשון 4X4GF".

אם יכתבו יותר מ-50 חובבים - הקויים ביניהם הגרלה בנוכחות נציג ועדת הביקורת.

שמשון GF
 לפינת המאזין, מאת שמשון 4X4GF

רצ"ב מכתב של אילן קציר המדבר בעד עצמו והמוכיח שיש מאזינים שרופים גם בארצנו. ברור שישנם עוד מאזינים ואני מצטרף לבקשתו של אילן במכתב נוסף שלי - שחובבי ישראל לא ישכחו את המאזינים גם בארץ וגם בחו"ל וישלחו גם להם QSL.

בנוסף שואל אילן: 4X4-1401 כמה מאזינים יש בארץ, וכמוכן שלא ניתן לנו לענות לשאלה זו. ברור שישנם כמה מאות מאזינים שקבלו מספרים עם כניסתם לאגודה (שמשמשים כמספר מאזין). מה שאני מציע, שהיות ואילן מתעניין מאוד בנושא האזנה, שכל מי שמאזין שיכתוב אליו ויאשר לו שהוא מאזין ואילן יעדכן אותנו בעתיד בתשובה לשאלה שהוא עצמו שאל. כתובתו של אילן קציר היא: רח' הרב קוק 61, קריית-מוצקין.

בנוסף אני מבקש מאילן כשם המערכת שהוא ירכז את נושא פינת המאזין ויכתוב למערכת חומר בנושא מדי חודש-חודשיים.

אילן זכור: העתון הוא של כולנו וגם שלך והכל מבוצע בו בהתנדבות. אם לא תתנדב אתה לנהל את פינת המאזין הרי שלא יהיה מדור כזה. ובכו קדימה לעבודה ולא רק לשאלות ותלונות.

כידוע לך הגל אינו יוצא כל חודש או בדיוק כל חודשיים וזאת"אך זרק מסיבה שהוא עתון שנכתב ונערך ע"י מתנדבים. מה שחשוב הוא שתכתוב בנושא הקרוב לברך - נושא האזנה, ואז גם יקבל נושא זה משקל וגם יהיה חומר משלים ונוסף להדפסת "גל" לעתים יותר קרובות.

להלן טבלת הארצות המאושרות אצל אילן כמאזין:

	MHZ	3,5	7	14	21	28	144	DXCC
	ארצות	11	4	66	25	2	2	110

ולבסוף: כל הכבוד על הביצועים הנ"ל אילן, ואיחולינו שגם כאשר תהיה חובב בעל רישון לשידור תמשיך גם בהאזנה בהצלחה.

חשובת המערכת:

יש יחס לכל פניה המגיעה לכתובת הנכונה. אם לא היה QSL בשבילך, אזי זו הסיבה שלא קבלת. איש אינו מסתיר QSL-ים. לדיעתך ה-QSL מתמילים בהתנדבות ע"י אהוד-4Z4IB ומחולקים לרכזים איזוריים אחת לשלושה חודשים. אם אתה מעוניין בחלוקה מהירה יותר, נא להפנות מעטפה מבויללת עם כתובתך אל אהוד פינקלשטיין 4Z4IB ת.ד. 32020, ת"א, ותקבל בדואר חוזר מיד את ה-QSL עבורך, במידה וישנם.

המדור הסכני

474UR טון לסימון סוף שידור / אהוד זגר

בשידורי 5SB קשה לפעמים לדעה מתי הועבר המיקרופון וכחוצאה מכך קורים מקרים רבים שבהם שתי התחנות הנמצאות בקשר מדברות יחדיו. טון המשודר אטומסית בסוף שידור יסמן לתחנה השניה שהפעיל שחר את לחצו ה-P.T.T ועבר לקליטה. המעגל המוצע כאן ניזון מקו ה-P.T.T ויתרונו בכך שאין צורך בשינויים במכשור עצמו.

המעגל מכיל טרנזיסטור Q1 המשמש כמחנד ח"ש. מסוג הזדז מופע. כאשר עוזבים את לחצו השידור מחזיק הממטר שידור קליטה זמן קצר (משך זמן הטעינה של C1). במשך זמן זה מספק המחנד אוח שמע בחדר 1kc/S לכניסת מגבר הח"ש.

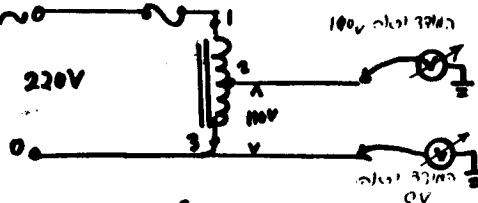
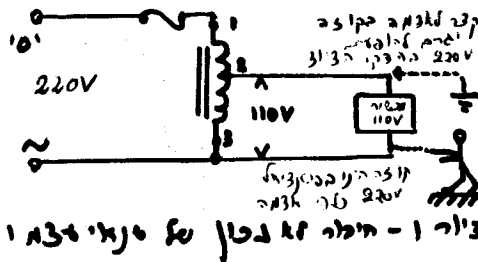
לאחר טעינת הקבל אין מעבר D.C במעגל הממטר והממטר משתחרר. ערכו של R1 חלוי בסוג הממטר, גדלו הוא כזה שמאפשר החזקת הממטר ומפל המח עליו יהיה לפחות כ-5V לצורך הפעלת המחנד.

מעגל שכזה יכול לשמש גם לצורך הפעלת ממטר מ'2 המופעל ע"י טון. על ידי חוספת מפסק S1 במקביל ל-G1 ניתן להשתמש במתק לצורך כוון המשדר ע"י מקור שמע בעצמה קבועה.

זהירות !!! 110V/אהוד זגר 424UR

חובכים רבים מפעילים ציוד המיועד למח 110V/ הדרך הפשוטה ביותר לקבלת 110V הינה שימוש בשנאי בעל הספק מתאים. השנאים המקובלים והזולים יותר מטיפוס שנאי עצמי (אוסטרנספורמטור).

שנאי שכזה אשר איננו מחובר בקוטביות נכונה גורם להופעת מח 220V כלפי אדמה, בהדקי ה-110V. במקרה של קצר לאדמה עלול הציוד להנזק מהופעת 220V על פניו. הנתחך המחובר במעגל ה-220V לא יופעל, כפי שנראה בשרטוט. כמו כן מהווה חיבור שכזה סכנת כטיחות רבה למפעיל.

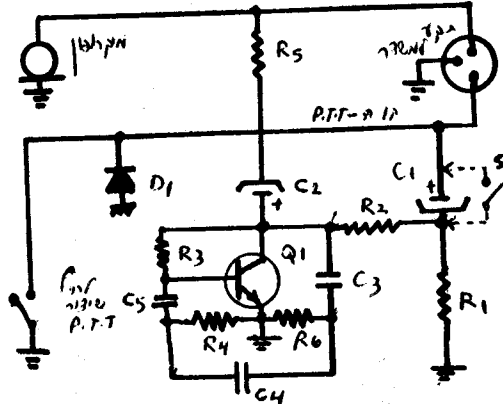


ציוד 1 - חיילה לבן סל סנאי 110V
 החיבור הנכון של שנאי עצמו הוא חיבור היציאה המשותפת לשני המחכים (יציאה מס' 3) ל"אפס" של הרשת.
 דרך מעשים לבדיקת החיבור הנכון אפשרית באמצעות מד מתח לזרם חילופין או נורת נסיון ל 220V. מחברים את מד המתח או נורת הנסיון בין הדק ההארקה ליציאת השנאי בצד 110V.
 כחיבור נכון יציאה מס' 2 יתקבל 110V, או אור נמוך בנורת הנסיון.
 כיציאה מס' 3 לא נקבל כל מתח והנורה לא תדלק. כמו כן יש לודא שכל השקעים במקום ההפעלה הינם תקינים (פזה בצד ימין).

כמוכן שאם משתמשים בשנאי מבודד רגיל (ראשוני) ומשני נפרדים אין כל חשיבות לקוטביות השנאי אולם מחירו של שנאי שכזה גדול פי כמה ממחיר שנאי עצמי.

 השתתפותנו בצערו של אריאל-4X4MR ומשפתחו עם פסירת אביו ז"ל.

 השתתפותנו בצערו של יוסי-424BQ ומשפתחו עם פסירת אביו ז"ל.



- C1 = 220µF 16V
- E2 = 30µF 10V
- C3, C4, C5 = 0,01 50V
- D1 = 1N4004 (1A, 400V)
- Q1 = 2N2222A
- R1 = 270Ω 1W
- R2 = 3.9K ½W
- R3 = 470K ½W
- R4, R6 = 6.8K ½W
- R5 = 100K ½W

השזטה הסובה ביותר היא הכנסת מסנן מעביר גבוהים (HPF) בין הדוֹפֵלְקֶסר לכניסת המגבר. המסנן ניתן לבניה בקלות ותרשים אפשר למצוא בכל HANDBOOK מסנן שכזה יתחבר בדרך כלל אח הבעיה לערוצים בתחום 111 (12 - 5).

לגבי הערוצים הנמוכים בתחום 1 (ערוצים 3-4-2) יתכן מאוד שהרמוניות של המשדר יגרמו כאן להפרעות. הרמוניה שניה ב-28 מג"ה (רבעיית של 14 מג"ה) נופלת בתחום ערוץ 3 (54-61 MHz), הרמוניה שלישית של 21 מג"ה נופלת בתחום ערוץ 4 (61-68), לצורך נוחות הרמוניות אלו כדאי להשתמש כמסנן מעביר נמוכים (LPF) המחובר ביציאת המשדר. למי שאין אפשרות לכיוון מסנן כזה, כדאי לרכוש מסנן מסחרי.

כלל נוסף וידוע הוא להרחיק את אנטנת השידור מרחק מירבי מאנטנת הטלביזיה והמגבר המרכזי.

דרך נוספת ליצירת TVI ו-BCI היא על ידי השימוש בהארקה רשת החשמל לצורך הארקה המשדר. יש לזכור שתילי הארקה בין נקודת הכח למקור הארקה עולה לעיתים על 10 מ' שהם 1/2 אורך גל ב-14 מג"ה, תיל הארקה מקרין תילי הרשת האחרים הנמצאים יחדיו באותו הצינור ומשמים מקור לא אכזב להקרנת הפרעות למקלטי טרנסיסטור ניידים, מערכות טטריאו, קוי טלפון פנים וחוץ. לכן יש להאריק את המשדר באמצעות קו הארקה נפרד רצוי מתיל עבה וקצר ככל האפשר. תוספת מסנן רשת בצד המשדר או בצד המכשיר בו קיימת ההפרעה עשוי לסייע גם הארקות תרני אנטנה ה-TV ואנטנה השידור עשויות להוריד את רמת ההפרעות.

רצוי להתנע מלטפל בתוך מערכות כהן נגרמות ההפרעות מאחר ובמקרים רבים "תואשט" בעתיד בכל מה שיקרה למכשיר בו טפלת. דרך פשוטה לבדוק אם המשדר יוצר TVI היא למקם מקלט TV נייד עם אנטנה טלסקופית ליד המשדר (2-3 מ') אם מסדרך חקיין תתפלא לראות כיצד כמעט ואין השפעה ממסדרך על המקלט.

נקוה שהמידע שהובא כאן יסייע לחובבים שאינם מפעילים כיום מ"פחד" TVI לפתור את בעיותיהם ולהופיע בת'ג גם בשעות שידורי ה-TV.

לחלק נכבד מצינור החובבים הפעילים בת'ג (ואולי גם בתג"ם) המוסר TVI מעביר 3 (ובשכניהם) צמרמורת קלה, הבעיה שהינה חריפה ביקור בבתי משותפים, איננה נגרמת על פי רוב מהמשדר עצמו. מתוך נסיון רב במתקני אנטנות נראה שהבעיה הינה במעגלי האנטנה או ליחיד דיוק במגבר האנטנה המרכזית.

אנטנה מרכזית לטלביזיה הינה מתקן המיועד לספק אותות TV למספר רב של מקלטים, חלוקת האותות והעברתם תוך שמירה על האום עכבות גורמת להפסדים רבים. לדוגמא: בכנין 12 דירות ההפסד הממוצע הינו כ-30db כלומר, יש צורך במערכת הגברה מרכזית אשר הגברתה הינה לפחות 30db.

במערכות היקרות (ולצערינו הלא נפוצות) מוגבר כל ערוץ על ידי מגבר צר סרט חד ערוצי. רוחב הסרט הוא כ-7MHz ב-6db, ועל כן ההפרעות שעלול משדר ת'ג לגרום, הינם מזעריות ביותר.

תרשים כללי של מערכת כזו מובא בציור 1.

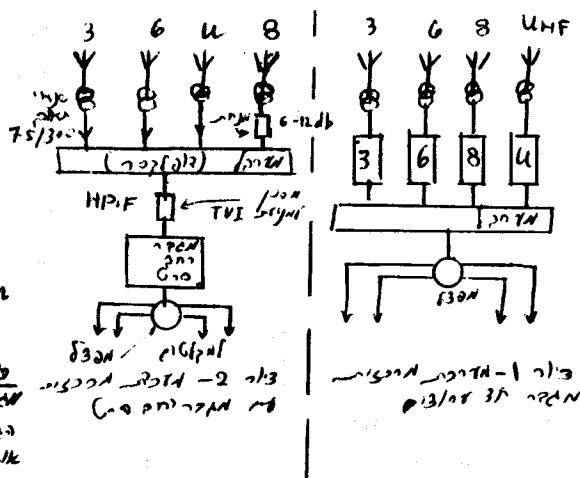
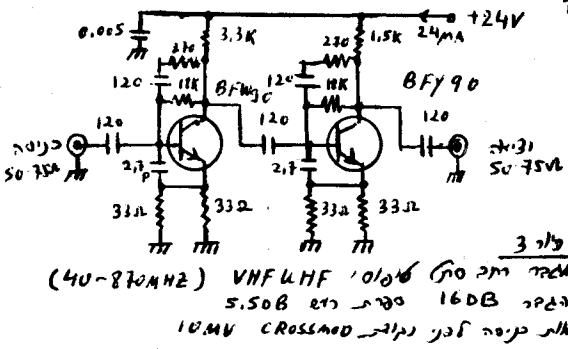
לעומת שיטה יקרה המצריכה מגברים כמספר הערוצים, קיימת שיטה זולה, פשוטה, הנוחתת תוצאות טובות לגבי אותות טלביזיה, אולם הינה מורכב ה-TV. הכוונה לשימוש במגבר יחיד רחב סרט. למגבר כזה 2 חסרונות עיקריים:

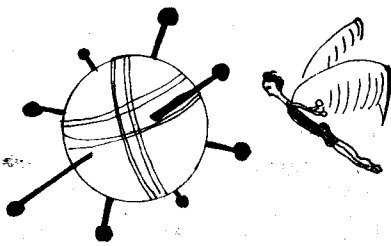
1. יש להשוות את אותות הכניסה. 2. אות הכניסה אסור שיעלה על מיליוולטים בודדים בלבד.

מערכת כזו מערבלים קודם את כל אותות ה-TV. אותות של תחנה מקומית מנחתים, תרשים של מגבר טיפוסי ומערכת המכילה מגבר יחיד רחב סרט מובאים בציור 2,3.

במסדרי SSB מודרנים, בגלל הדרישות החמורות של שרותי התקשורת בארצות יצרון ושיווק וגם כשל העובדה שדרגת ההספק עובדת בתחום AB רמת ההרמוניות הינה נמוכה למדי ולא תגרום TVI מרצני.

כל מה שדרוש ליצירת TVI הוא שמיליוולטים בודדים שיגיעו לכניסת המגבר יהיו לפחות ברמת אותות ה-TV ויגרמו למגבר לצאת מנקודת העבודה, כלומר, יש למונע מאותות ת'ג להגיע לכניסת המגבר.





תקורת חובבי רדיו באמצעות לווינים

מעברי הערב ניתנים לקליטה דקות ספורות (12-2) לאחר חציית קו המשווה בתחום 280-345 מעלות. מעברי הבוקר ניתנים לקליטה כ-35 עד 45 דקות לאחר חציית קו המשווה בתחום 180-110 מעלות.

בלווין 8-A0 נמצאים שני טרנספונדרים ליניאריים. הראשון - mode A קולט את התחום שבין 145.858 מ"ה ל 145.958 מ"ה "UP LINK" ממיר ומגביר אותו ומשדרו בתחום שבין 29.400 מ"ה ל-29.500 מ"ה בהתאם (DOWN LINK).

המשואה ב-A-mode משדרת נתוני טלמטריה על פרמטרים שונים של הלוויין במורס במהירות של 20 מלים לדקה (ראה פרטים בהמשך).

תדר המשואה הוא: 29.402 מ"ה. המשואה נקלטת עם סטיית תדר עקב תנועת הלוויין (אפקט דופלר). בהתקרבות הלוויין מרחוק התדר המדור הוא: 29,402.3 ק"ה. בהתרחקות הלוויין כשהוא רחוק, התדר המדור הוא: 29,401.2 ק"ה. התדר האמיתי המסודר מהלוויין הוא לפיכך כ-29,401.75 ק"ה. בזמן המעבר של הלוויין באזורנו תדר המשואה משתנה בין תדרי הקצוות כנ"ל.

הספק שידור מהקרקע אל הלוויין בימים ג, ה, ו בשבוע: 100 ווט הספק אפקטיבי מירבי (ההספק בהדקי האנטנה כפול הגבר האנטנה ככיוון ללוויין). ימ"ב בשבוע הם ימי QRP ומוגבלים להספק אפקטיבי 10 ווט. ימי ד' בשבוע הם לא לשימוש רגיל אלא רק לניסויים מתואמים עם ARRL/AMSAT.

בימים שבת וראשון הלוויין פועל ב-J mode (וטרנספונדר של mode A מופסק) 2 מ"מ/70 ס"מ. במצב זה תחום התדרים של ה-UP LINK הוא מ-145.994 מ"ה עד 145.894 מ"ה עבור 435.100 מ"ה עד 435.200 מ"ה ב-DOWN LINK בהתאם. כמוכן שליחם שבין תדרי השידור מהקרקע לתדרי הקליטה כנ"ל מצטרפות סטייות הדופלר היכולות להגיע ל-10± ק"ה ויותר. יש לשים לב שהטרנספונדר "הופך" את תחום התדרים ולכן שידור ב-USB ייקלט ב-DOWN LINK ב-LSB.

תדר המשואה של הלוויין ב-J-mode הוא 435.095 מ"ה.

יא. טלמטריה

המשואה (בשני ה-modes) משדרת במורס A1 סדרה של שש שליחות ספרות. לדוגמא מהקפה מס' 3780 מ-1.12.78 בערב: (הספרה הראשונה מציינת את מספר ערוץ המדידה ושתי הספרות הן הערך הנמדד (N

מאז 1961 עת שולח OSCAR 1 מתקיימת פעילות של חובבי הרדיו בנושאי "תקשורת חלל" שבנו על יד חובבים ובעבור חובבים. גם בארצנו ישנם מספר לא מבוטל של חובבים המתעניינים ועוסקים במעקב וקשר באמצעות הלווינים, ולאחרונה מתכצעים גם קשרים רבים ביניהם לבין עצמם וכמובן גם לתחנות DX שונות.

במצב של היום אין לצפות ל-DX נדיר דרך הלווינים שכן טוח הקשר מוגבל ל-7000 ק"מ לכל היותר, ולמעשה לכמחצית מההעניין העקרי הוא עצם השליטה על המדיום הזה מכחינה טכנולוגית, הבנתו, יכולת עקיבה וחיזוי וכמובן ביצוע קשרים. לעתיד לא רחוק מתוכננים לוויני הדור השלישי שיאפשרו קשר במשך שעות רבות כיום לטווחים גדולים בהרבה, כולל DX נדירים ביותר.

הפעילות כיום מתרכזת בעקר ב-CW וב-SSB, אך קיימת גם ב-RTTY וב-SSTV.

7-A0 (אוסקר 7):

לוויין זה נמצא במסלולו מאז 15.11.1974 יפעל השנה באורח תקין למדי עד לחודשים האחרונים

בציון כאן ש"אורך החיים" המתוכנן היה 3 שנים, ולמעשה פעל בתקינות כ-4 שנים עד שלאחרונה חלו תקלות בטרנספונדר של mode B ואחר כך גם בתאי המצבר של הלוויין. מצבו לא ברור אך ככל הנראה "חיינו" האפקטיביים של הלוויין נסתיימו ולא ינתן יהיה להשתמש בו עוד.

8-A0 (אוסקר 8):

הלוויין נמצא במסלולו מאז חודש מרס 1978 ופועל באורח תקין.

- א. גובה ממוצע הוא קוטבי ומעגלי.
- ב. זווית הנטיה של המסלול אל קו המשווה כ-99 מעלות.
- ג. זמן המחזור (זמן של הקפה שלמה מסביב לכדור הארץ בין שתי חציות של קו המשווה) 103.2273 דקות.
- ד. אינקרמנט זווית קו האורך על קו המשווה (בין שתי חציות של קו המשווה): 25.8078 מעלות מערבה.
- ה. מסלול זה הוא כמעט סינכרוני עם השמש, והמעברים מעל איזור מסויים הם בבוקר (מצפון לדרום) ובערב (מדרום לצפון), כשבין יום ליום הבא אחריו משתנה (מפגר) זמן חציית קו המשווה ב-5 דקות לערך.
- ו. זווית האורך של החצייה לחודש דצמבר 1978.

לזמנים הנתונים בטבלה יש להוסיף תיקון של 0.00205 א מספר ההקפה (ORBIT) בדקות. לדוגמא: יום ראשון 31 לדצמבר 78, הקפה מס' 4199:
 $8.60795 \times 4199 = 36132.1732$
 $8'36'' + 8'36'' \dots \dots \dots$

"10'1741 גמ"ח

הזמן הנכון.

- דק המשוואה שלו פועלת.
- ב. מסלול הלווינים הוא קטבי ומעגלי.
- ג. גובה ממוצע כ-1700 ק"מ מעל פני כדור הארץ.
- ד. זווית הנטייה של המסלול אל קו המשוואה 82.5556 מעלות.
- ה. זמן המחזור (זמן של הקפה שלמה מסביב לכדור הארץ, בין שתי חציות של קו המשוואה):
- RS -1) 120,3894330 דקות
 כלומר שעתיים ועוד 23.366 שניות.
- RS -2) 120,4165210 דקות
 כלומר שעתיים ועוד 24.991 שניות.

- ו. אינקרמנט זווית קו האורך על קו המשוואה (בין שתי חציות שלו):
- RS -1) 30.227 מעלות מערבה
 RS -2) 30.234 מעלות מערבה

- ז. חישוב זמני ההקפות:
 הזמנים של RS-1, RS-2 הם כמעט זהים אך יש הבדל קטן בזמן ובזווית חציית קו המשוואה והבדלים אלו יילכו ויגדלו במשך הזמן.
 להלן פרטים על הקפות ייחוס (שמהן ניתן לחשב מועדים לעתיד):

RS-1

תאריך 10.12.78, הקפה מס' 536 חציית קו המשוואה בשעה "12'05"00 גמ"ת
 ב-295 מעלות מערב (65 מעלות מזרח).

RS-2

תאריך 10.12.78, הקפה מס' 536 חציית קו המשוואה בשעה "18'19"00 גמ"ת
 ב-299 מעלות מערב (61 מעלות מזרח).
 ההבדל בין RS-1 ל-RS-2 ב-10.12.78 מסתכם ב-14 דקות לערך וב-4 מעלות מערבה יותר.

להלן זמנים מקורבים חזויים (על פי תצפיות קודמות) להופעת השידור של המשוואה של RS-1 (כל הזמנים בגמ"ת).
 אלו לא זמנים של חציית קו המשוואה!

שבת	9.12.78	1244'	1443'	1644'
שבת	16.12.78	1317'	1516'	1717'
שבת	23.12.78	1152'	1350'	1549'
שבת	30.12.78	1225'	1423'	1622'
שבת	6.1.79	1258'	1456'	1655'
שבת	13.1.79	1331'	1529'	1729'

במשך כל יממה (12 הקפות) הזמן היחסי של כל הקפה מפגר ב-4.673 דקות (שהן 4 דקות ו-40.29 שניות) לעומת הזמן של "אותה" הקפה ביום אתמול.

- זרם כולל של תאי השמש
 $7.15(101-N) = 101$ (ערוץ מס' 1) mA
- זרם המצבר (פריקה-; טעינה+)
 $57(N-50) = 171$ mA (2 " ") 247
- זרם המצבר
 $(0.1 \times N) + 8.25 = 16.45V$ (3 " ") 382
- טמפרטורה של לוח הבסיס בלוויין
 $95.8 - (1.48 \times N) = 23.28$ °C (4 " ") 449
- טמפרטורה של המצבר
 $95.8 - (1.48 \times N) = 23.28$ °C (5 " ") 549
- הספק שידור של mode J
 $23 \times N = mW$ (6 " ") 601
- HI
- (משמעותי רק במצב J)

הערה:

- 1) בערוץ זה במעברי הערב בחושך, הקריאה צריכה להיות 99 אך בגלל תקלה היה מופיעה כ-01.
 במעברי בוקר הקריאה לדוגמה היא 61 כלומר: 300 mA

- יב. חלוקת פס התדרים לשימושים השונים כפי שאושרה ע"י AMSAT מוסכרת בשתי הסקיצות שלהלן:

- יג. הספק שידור מהקרקע ב-mode J (EIRP) בין 8 ל-80 ווט הספק אפקטיבי.
 ההספק תלוי במצב רגישות הטרינספונדר. יש להשתדל להשתמש בהספק המינימלי הדרוש.

- יד. עזרים לחיזוי נתיב מעבר הלוויין, זמני הופעה והעלמות טווחי קשר וכו'.
 ה-OSCAR LOCATOR המוכר בודאי לרוב חברי האגודה הוכן בשעתו עבור אוסקר (6) (7-ו), הוא אינו מדויק כלל עבור אוסקר 8 שמסלולו שונה. מקוים שנוכל להפיץ עזר חשוב זה מעודכן עבור אוסקר 8, שתקוותנו שיהיה עמנו עוד שנים.

על לוויני הדור השלישי (PHASE III) של AMSAT שהראשון בהם צפוי לפעול בעוד כשנה. אנו מקוים להביא פרטים באחד הגיליונות הבאים.

3. לוויני חובכים רוסיים RS-1 ו-RS-2 (רדיו אמטורי ספוטניקי)

- א. שני הלווינים הנ"ל נכנסו למסלולים בשבוע האחרון של חודש אוקטובר 1978 ומאז מרכזים תשומת לב של חובכים בכל העולם, בעיקר בגלל החידוש שבהופעתם ולאוד דוקא בגלל הישגים טכנולוגיים מיוחדים.
 הלווינים מכילים טרינספונדר דומה בערך ל-A mode תחום תדרים ב-UP LINK: 145,880 - 145,920 מ"ה
 עבור 29,360 - 29,400 מ"ה ב-DOWN LINK.
 תדר המשוואה ב-RS-1 הוא כ-29,401 ק"ה
 תדר המשוואה ב-RS-2 הוא כ-29,402.5 ק"ה.
 RS-2 משמש כזרחה ל-RS-1 ובינתיים

R	2	כמו ערוץ	13	ערוץ
D	N	כנראה ALC. אם N מגיע ל-99 הוא קוטע את הטרנספונדר.	14	ערוץ
S	20 U	זרם טעינה/פריקה של המצבר 300 mA = (N-50) x 10 אם N גדול מ-50 הסימן יהיה שלילי והמשמעות היא זרם פריקה).	15	ערוץ
P	22 W	מתח סוללה מס' 1 V 16.4 = 12 + 0.2 x N	16	ערוץ
C	22 W	2	17	ערוץ
F	22 W	3	18	ערוץ
Z	22 W	4	19	ערוץ
L	01 U	רמת כיוול 01 (ראה ערוץ 1)	20	ערוץ
B	U	טמפרטורת נגד טעינה N=T°C	21	ערוץ
H		15	22	ערוץ
O		8	23	ערוץ
W		9	24	ערוץ
K		10	25	ערוץ
G		11	26	ערוץ
		8	27	ערוץ
R		?? כנראה כמו ערוץ 9	28	ערוץ
D		10	29	ערוץ
S		11	30	ערוץ

ס כ ו ם

בסוף הסדרה משודרות שוב האותיות RS וחוזר חלילה.
נמסר שישנו עוד סימן לפעולה או אי-פעולה של הטרנספונדר: שידור RS פעם אחת מעיד שאין פעילות ושידור ברציפות RS פעמיים מעיד על פעילות הטרנספונדר.

בכרכת 73, 4x4G1

המשואה פועלת בדרך כלל בכל ההקפות, אם כי לפעמים חלות הפסקות גם בשידור המשואה והסיבות עדיין לא ברורות. הטרנספונדר מופעל לצרכי קשר של חובבים בימי שבת וראשון בלבד. יום ד' מיועד לניסויים, כאשר הימים יש אפשרות שהטרנספונדר יופעל ע"י פיקוד מתחנת הקרקע RS3A השולטת על הלוינים, אך אין זה שגרתי.

הספק שידור אפקטיבי מירבי מותר הוא 10 ווט!
היות ותנאי רישוי החובבים בכריה"מ מגבילים אותם להספק נמוך, תוכנן הטרנספונדר לרגישות גבוהה אך מצד שני התחום הדינמי שלו קטן למדי.

אם תחנות משדרות בהספק אפקטיבי העולה על 10 ווט מיד יורד ההגבר של הטרנספונדר ועד להפסקה מוחלטת שלו.

מאידך כאשר לא "מחללים" בטרנספונדר גם הספק אפקטיבי של פחות מווט אחד יכול לאפשר קשר בלי בעיות.

טלמטריה

המשואה משדרת במורט (A1) סדרה של נתונים כאשר כל ערוץ מדידה מסומן באות ואחריה שתי ספרות (המיליצוגות את הערך הנמדד N) ואחריהן שוב אות נוספת שיש לה משמעות אחת כנראה, לא כולן ידועות עדיין אך ברור שכאשר האות היא: U או S או K או D סימן שהטרנספונדר אינו פועל (OFF). כאשר האות היא W או O או R סימן שהטרנספונדר פועל (ON). הסדרה מכילה 15 ערוצים בעלי סימן של אותן אותיות אך מייצגים 30 ערוצי מדידה. בתחילת כל סדרה משודרות האותיות RS ואח"כ:

P	01 U	1 רמת כיוול הכרחית 01 - אחרת סימן שהטלמטריה לא מכויילת.
C	99 W	2 הספק יציאה ממוצע N x 10 = 990 mW
F	51 W	3 טמפרטורה של הטרנספונדר N = 51 °C
Z	52 W	4 טמפ' פנימית של יח' הטלמטריה N = 52 °C
L	81 U	5 מתח ספק הכח N x 0.2 = 16.2 V
B	45 U	6 מתח מיוצב 9 וולט N x 0.2 = 9 V
H	38 U	7 מתח מיוצב 7.6 וולט N x 0.2 = 7.6 V
O		8 מתחי תאי שמש (N הוא 01 כאשר הלווין בשמש)
W		9 מתחי תאי שמש כאשר בצל 15, 16, 17
K		10 כנ"ל בחשיכה מוחלטת N=99
U		11 כנ"ל
G		12 כמו ערוץ 1



6) PACIFIC INTER NET

רשת פנימית של תחנות הפסיפיק המאפשרת לדעת מי התחנות הפעילות ומפעם לפעם ניתנת אפשרות להכנס ל"גורמים זרים" - תחנות מחוץ לאזור.

תדר 14315KHZ
שעה 0800GMT

מה שהיה ומה שיהיה באוויר

רשימת רשתות פעילות

7) MERITIME MOBILE NET

(מיקי מאוס)

רשת של תחנות הפועלות מאוניות, פעילה בכל יום.
תדר 14310KHZ
שעה 0500 - 0600GMT

NET FREQUENCY

מאת דובי גביש 4Z4DX

8) YL SYSTEM NET

רשת של תחנות YL לכל המעוניינים להתקשר עם YL'S ואחרים.
תדר 14331KHZ
בשעות 0300-0400GMT
נקלטה גם בשעות אחרות.
נשמעת יפה.

NET זוהי רשת שיעודה לאחד תחנות מכל העולם בתדר משותף, כאשר המקשרת ביניהם היא תחנת קשור הנקראת NET CONTROL.
לכל רשת יש תדר מסוים על גל מסוים וכן זמנים קבועים. חלק מהרשתות פעילות כל יום וחלקן פעם או פעמיים בשבוע.
להלן רשימת רשתות הפועלות בקביעות בזמן האחרון

להלן החלוקה החזשה של האיזורים ביון

בנסטר ע"י דובי 4Z4DX - בנושאי DX

SV1	איזור אתונה
SV2	צפון יון וסלוניקי
SV3	דרום יון-הפלופונס
SV4	מרכז יון
SV5	האיים דודקנס ורודוס
SV6	איזור איפרוס
SV7	איזור טרקה
SV8	האיים הקטנים
SV9	האי כרתיים

חלוקת מספרי האיזורים הנ"ל הינה בחוקף מתחילת מרס 1979.

1) 4X4 NET

רשת פופולרית, יהודית קשר בין תחנות מישראל לתחנות של יהודים מכל העולם או בין תחנות של יהודים מחוץ לישראל לבין עצמם. נקראת גם חבריים (בלי ממ סופית).
תדר 14320 KHZ פעיל כל ערב לפי התנאים.
28770 וכן 21360
ל-4X4 NET אין NET CONTROL קבוע.

2) SEA NET

רשת הפועלת כל יום בשעות הצהריים מ-1200 GMT עד 12.30 GMT ה- NET CONTROL הוא VS6FE הוא מסובב את האנטנה 360 מעלות וקורא לפי הסדר לכל העולם. כדאי להאזין בסבלנות מי ישנו על התדר וכשהוא יקרא לאזור שלנו, ה- MIDDLE EAST אפשר להכנס ולומר למי אתה רוצה לקרוא. למשל האזנה ושמעת תחנה מנפל, אתה ממכה עד שמגיע תורך ואז אתה מבקש להתקשר עם נפל.
ה- NET CONTROL מעביר את שניכם לתדר אחר, קרוב, שניכם מאשרים שקבלתם את התדר ואז עוברים, בהצלחה. התדר הוא 14320 QRM.

3) PACIFIC AFRICAN NET

רשת קשר בין תחנות אפריקאיות לבין תחנות מהפסיפיק וכמו כן תחנות DX נוספות.

תדרים: 21280KHZ ; 14138 KHZ
זמנים 0500GMT - 0600GMT

4) CARIBBEAN NET

רשת של התחנות באוקיינוס הקריבי ומחוצה לו.

תדר 14175 KHZ
שעה 10306 GMT
הרשת פעילה בכל יום.

5) JIM - P29JS - NET

הרשת של ג'ים P29JS מפפואה ניו-ג'ינ'ני (היה) פעיל מאי סלומון VR4BJ (VKAC)

גיה

מדור המודעות

למכירה רדיו SATELIT GRUNDIG 6000

עם 18 גלים קצרים חדש עם אחריות, מצלמה וידאו
AKAI למעגל סגור או SSTV.
להתקשר לבוריס 424WB טלפון: 059-2795
ת.ד. 1300 אילת.

מעוניין לקנות מקלט טרנזיסטורים לחובבים, חדש.
(המערכת - לא מצויין מקמ"ש). נא לפנות אל:
אברהם שריג, רח' הנרקיסים 46 א', קריית-טבעון,
טלפון: 04-931811.

למכירה באלונים אחד לאחד W2AU במחיר נמוך מהמחיר
בחו"ל, כנ"ל גם מפתחות מורס רגילים. כמו כן
פילטר LOW PASS מיוחד נגד TVI עד קילוואט.
לפנות לישראל 424IK טל. בעבודה: 03-289121.
טל. בכית: 03-932036.

למכירה מנוע ויחידת בקרה חדשים לאנטנה קלה.
לפנות: יאיר חזה רח' בועז 39 תל-אביב

למכירה גבישים כלהלן: למוטורולה -R7, S13, S15,
וגביש ליציאה של R7 ל- JRC, R3, S10, S13, S15,
ויציאה של R7. לפנות למוטי 4X4JY טל. בעבודה:
220587, 03-223736 עד שעה 20.00.

למכירה מקמ"ש, גם למכונית, מונובנדר ל-20 מטר דגם
HW-32, לפנות ללואיס - 424A0 טל: 03-851717.

מעוניין במקמ"ש HW7 או HW8 של חברת היסקיט.
בהצעות לפנות בכתב אל נמרוד שורץ, תחנת מועדון
424SD כפר גלים.

למכירה
ICOM IC202 2M SSB
HEATHKIT
STATION MCNITOR HF SWR POWERMETER
SSB RECIVER SB303 VHF SWR POWERMETER
03-932036 בערב 424IK ישראל קז

מעוניין בחוברת PRACTICAL - ELECTRONICS
מחודש אוגוסט 1976 (בתשלום מלא).

בתרשים סכמתי או ספר המכשיר של מקמ"ש VHF
ARC-1
כסוי כל הוצאות הצילום והמשלוח מובטחים.
לפנות אל פלביץ זאב (4x4-1170), טלפון 03-885591
בשעות הערב.

למכירה מקלט SP-600 האמילנד.. לפנות בר-זכאי
נועם 424NNM, רח' בני משה 11, רחובות.

למכירה:

חזי 4X4TV מוכר תורן משולש של חברת "התורן" של
3 פרקים בנו 4 מטר כ"א (אחד על השני) ואנטנה
ל-2 מטר "גראונד פליין" תוצרת "האטלר".
לפנות לטלפון: 03-924374

חברי האגודה ע"י פרסום ב"הגל".

בכרכת 73
4X4GI

למכירה:

יעקב ענבר-4X4ZM מעוניין למכור:

(א) מקמ"ש FT-277EX במצב מצויין (עבד פחות משנה)
600 דולר.

(ב) מגבר לינארי בניה עצמית 2KW (4CX1000A):
500 דולר.

(ג) JRC במצב פעולה פלוס מגבר פנימי 9 ואט:
50 דולר.

נא לפנות: ליזהר טל: 03-35424 בשעות הערב.

למכירה:

אהרון-4X4FQ מעוניין למכור 2 אנטנות בים חדשות
מינובנדר כל אחת:

א. 4 אלמנטים ל-20 מטר.

ב. 3 אלמנטים ל-15 מטר.

נא לפנות לטלפון: 03-740469.

למכירה:

אבישי יזרעאלי 4X40S מציע למכירה עמוד אנטנה
רציני וגבוה. נא לפנות במכתב לאבישי בקיבוץ
משמר-העמק או לדני-4X4JS על ה-2 מטר.

דני מאיר 424UX מחפש מגבר לינארי ל-HF.

נא לפנות טל: 03-415127.

יהודה 4X4KY מחפש אנטנה טריבנדר עם מנוע.

נא לפנות לטלפון: 03-915744

בצלאל 4X4KR (ובנו אמיר) מחפש מקמ"ש ל-HF.

נא לפנות לטלפון: 03-471588

עמוס 424WR מחפש מכשיר ל-2 מטר שמחירו עד

5 אלפים ₪.

נא לפנות לטלפון: 03-470224

למכירה עמוד אנטנה 12 מטר מצינור אלומיניום
עשוי 6 פרקים. לפנות לדני - 424TK
טלפון בעבודה-902792.

למכירה א. מקמ"ש דרייק TR-4 עם מגבר
לינארי, מיקרופון וחלקי חילוף.

ב. 2 מנורות Z-500-3 חדשות לגמרי עם
2 סוקטים ושנאי פילמנט לנ"ל.

הכל במצב מצויין. לפנות לחיים 4X4LC
טלפון: 054-70867.

למכירה מבודדי עוגן ל-GUY LINES
לפנות ליו גלעד 424UK טלפון: 03-745411

"רדט תעשיות מכשירים בע"מ"

מזיעה באמצעות האגודה לחברים אוסילוסקופ מדגם * 3106A
החברה תייצר הסקופ לחברים באם יגיעו בקשות לכמות 30
(מאחר ומדובר בסדרת ייצור)
מועד ההספקה צפוי כ 60 יום לאחר קבלת ההזמנה ה 30
(הכמות מוגבלת)
המכשיר אינו למכירה בשוק ומחירו לחובב - 3,500 + מע"מ.

* 3106A אוסילוסקופ DC 6 מג"ה מסך 5".

Calling Radio 'Hams'

(Association of Parents
of American Israelis)

APAI has embarked on a pilot project called "Operation: Amateur Radio." Our hope is to keep the lines of communication open between the children in Israel and the parents they left behind.

A group of New York-based "kosher hams" called "chaverim" have agreed to act as our American link, and we have a firm commitment from one Israeli operator.

We are seeking Israeli ham operators who are willing to cooperate with us so that we may have links in our chain throughout the state of Israel.

In addition we seek to aid in the establishment and upkeep of new Amateur

Radio Clubs or help beef up any which are in need of equipment.

Anyone who wishes more information or who has any information for us is invited to write to:

*ELEANOR DITCHIK,
Vice President, APAI*

*1150 E. 85th St.,
Brooklyn, N.Y. 11236, U.S.A.*