

תבל



בטאון
 אגודת חובבי הרדיו
 בישראל

"HAGAL" - THE ISRAEL AMATEUR RADIO CLUB MAGAZINE

בטאון אגודת חובבי הרדיו בישראל

העורך: ישורליק הרמתי 4Z4JT

כתבו: חברי האגודה

המפרסמים מכתבים ומודעות בבטאון עושים זאת על
אחריותם, ואין המערכת אחראית לתוכנם של פרסומים
אלה. חומר שנחשב במערכת לא יוחזר.

יוצא לאור על ידי:



אגודת חובבי הרדיו בישראל
ISRAEL AMATEUR RADIO CLUB
תל אביב, ת.ד. 4099, P.O.B. TEL-AVIV



חדשות האגודה

פעילות הועד

הועד החדש שנבחר באסיפה השנתית התכנס לשיבתו הראשונה בנוכחות כל החברים החדשים שנבחרו לכל שלושת המוסדות (ועדת הבקורת וועדת חברים). השתתפו בשיבה 14 חברים, היה דיון קצר בו השתתפו כל החברים. נבחרו לתפקידים הקבועים בוועד החדש למשך השנה הקרובה ו/או עד האסיפה הכללית הבאה, החברים כלהלן:

- יו"ר האגודה - ישרוליק הרמתי 4Z4JT
 סגן יו"ר - נפתלי בלבן 4Z4RM
 גזבר - ישראל קז 4Z4IK
 מזכיר - שמשון לוטן 4X4GF
 קשר למשרד התקשורת - דני ליברנט 4X4JS
 קשר לארגונים בינלאומיים - ריקי קליין 4X4NJ

דיווח האסיפה הכללית ופעולות הועד - שמשון 4X4GF

האסיפה הכללית השנתית של אגודתנו התקיימה ביום 12.6.78 בבית יידי לבניס"י ת"א, משעה 19.00 ועד חצות הלילה.

השתתפו בה למעלה משלוש מאות חברים וחבל שהיה חס מדי והרמקולים היו גרוועים. נצטרך לחפש לאסיפה הבאה מקום טוב יותר.

כרגיל נבחר יענקלה 4X4AH ליו"ר.
 יסדר היום כללי יזכור לנעדרים, ברכות לאורחים, חלוקת גביעים, דיווח הועד היוצא, דברי חברים בוויכוח כללי, בחירת מוסדות חדשים לאגודה וההגדרה המסורתית. יש לציין שהכיבוד היה בשפע טוב "ובחנימני". שלוחות ביאת תודות רבות לכל אלה שנטלו חלק בארגון האסיפה.

בשולחן נשיאות האסיפה מלבד יענקלה יצחקי ישבו חברי הועד היוצא ונציג משרד התקשורת מר שקד ראש מדור ושוי תדריס ותחיקה שברוך את האסיפה והאגודה מטעם משרד התקשורת.

גבביעים זכו השנה החברים והמועדונים הבאים:

1. גביע נודד עייש 4X4NY למועדון המצטיין - נמטר למועדון בית מילר בחיפה 4X4HF
2. גביע נודד עייש 4X4CZ - יחזקאל דייזיס ז"ל, לחובב המצטיין בשטח התגי"מ - נמטר לחובבי באר-שבץ עייש עמנואל 4X4CV
3. גביע נודד עייש 4X4AD דוד אצורי ז"ל לחובב המצטיין ניתן לברוך 4Z4TT על הישגיו בשטח DXPEDITION
4. גביע נודד עייש 4X4MA - מנחם חלפון ז"ל עבור תחרות פסח 77

- מקום ראשון מפעילים רביס: 4X4VG
 מקום ראשון מפעיל יחיד: 4Z4DX
 מקום ראשון לחובב זוטרי: 4Z4UT

האסיפה הכללית אשרה רטרואקטיבית וברוב גדול את העלאת מסי החבר עליה החליט הועד היוצא, לקראת שנת 78.

האסיפה הכללית בחרה את מוסדות האגודה כלהלן:

- ועד האגודה נבחרו: ישראל 4Z4IK - 163 קולות, שמשון 4X4GF - 152 קולות, דני 4X4GS - 119 קולות, ישרוליק 4Z4JT - 112 קולות, ריקי 4X4NJ - 98 קולות, נפתלי 4Z4RM - 91 קולות, בנצי 4X4IL - 83 קולות,

- ועדת הבקורת נבחרו: עמנואל 4X4CV - 94 קולות, אלי 4X4BR - 82 קולות, רמי 4Z4LX - 82 קולות.

ועדת חברים נבחרו ללא הצבעה:

- אהוד 4Z4UR, אורי 4X40C, דיקו 4X4UH, דני 4Z4GU, שמשון 4X4GF

ההגדרה עברה בהצלחה רבה לגבי אלה שהגרילו וגם היתר נהנו, בעיקר מהמתח... נאחל לכולנו הגרלות מוצלחות בעתיד ואסיפות עוד יותר שמחות כי היה הפעם יותר זמן מבעבר לשוחח אחד עם השני וכולם עם כולם לפני שהתחילו בסדר היום.

בדיון שהתקיים הועלו נושאים רבים לדיון והחלטות בהם יצטרך הועד החדש לדון ולבצע בתקופת כהונתו כגון: ניהול אירועים חברתיים ותורבותיים: ימי שדה, קומז'יצים, הרצאות, הגברת פעילות מועדונים, הוצאת חוברת לחובבים חדשים, ביצוע פרסומות ויחסי ציבור של האגודה, תיקון תקנון האגודה, הגברת והרחבת הפעילות להקמת ממסרים קבועים, חדשים ומשופרים, הגברת פעילות אזורית של חובבים במקומות שונים בארץ, הגברת דיווחים מקצועיים ב"הגל" והוצאת "הגל" לתים קרובות יותר, העמקת גבית מסי חבר - כמאה חברים טרם השלימו תשלום מסייתה לאגודה. אנא, מי שטרם סיים תשלומיו כולל מסי 1978 - ישלח נא צ'ק עייש האגודה לת.ד. 4099.

בישיבה דווח וסוכם עוד:

(א) ששני הדופלקטרים הגיעו ארצה ואחד מהם מיועד לממטר הארצי החדש בכרמל.

(ב) שעמנואל 4X4CV ירכז את נושא איסוף, תרגום ועריכת חומר מקצועי מעתוני אגודות בחו"ל ויביאו ל"הגל", ריקי 4X4NJ יעזור על ידו.

החברים מתבקשים לשלוח חומר מקצועי מחו"ל לעמנואל ופרי כשרונותיהם לישרוליק 4Z4JT ת.ד. 6331 ת"א הממשיך גם בעריכת "הגל".

(ג) להזכיר לכולנו שמחיר מודעות הפרסומה לגופים מסחריים ב"הגל" הם: 600 ₪ עבור עמוד שלם; 300 ₪ עבור חצי עמוד ו-150 ₪ עבור רבע עמוד. מי שמעונין שיפנה לעורך "הגל".

(ד) מי שיש לו הצעות לתיקון התקנון מוזמן לשלוח בכתב לחברי ועדת הבקורת אשר כפי שהחלט תיזום, תאסוף ותגיש הצעות בנושא זה.

* * *

תקנון האגודה

כל המעוניין בתקנון האגודה מודפס במתכונת חוברות "הגל", יוכל לקבלו בדואר, לפי כקשתו. את הכקשות יש לשלוח לאגודה, ת.ד. 4099, ת"א.

עדכון כרספת החברים

ועד שנויים בכתובות, מספרי טלפון, אות קריאה ודרגה של החברים, וכדי לעדכן את הרישומים בכרספת החברים של האגודה, אנו פונים בזאת לכל החברים למלא את הפרטים על גבי הגלויה המצורפת ולשלשה בדחפיות לחיבת הדאר הקרובה.

אין צורך בבולו

מטרה נוספת לשמה מתבקש העדכון היא הוצאת CALL BOOK ישראלי שחסרונו מורגש יותר ויותר עם הגידול במספר החברים.

במידה ויש יותר מחובב אחד במשפחה, אנא, מלאו גם את פרטיו בסעיף הערות כדי להכלילו ב-CALL BOOK.

נוהלים להפעלת ממסרים

עתון חי

החלט לשרד עתון חי מעל גלי האתר בזמנים ובתדירים כלהלן:

ימי שבת: בשעה 11.00 על R7 ועל 7.095 מהצ' במקביל.

ימי ראשון: בשעה 19.00 על R7 בלבד, בשדור חוזר.

האזינו, האזינו

*

מבצעי "שנור" פרטיים בחו"ל

בבוקרי בארה"ב לאחרונה נפגשתי עם חברי ארגון "חבריים" מאזור וושינגטון ונדהמתי כאשר נתבקשתי להסביר פשר המכתבים הרבים של חובבים, מועדונים, ובעיקר קבוצים, המבקשים תרומת ציוד לתחנות.

ידוע לי כי בחלק מן המקומות אין עדיין חובב מורשה או שיש חובב בדרגה ג' או ב', והבקשות הן גם למגברים של 2 קילוואט.

הצעתי ל"חבריים" לא לתת ל"שנוריים" כלום ואף להגיב לפונים בנוסח הנ"ל.

אנא, פרסמו מכתב זה בה"גל".

בברכה

ישראל ביבר 4X40R

*

תנחומינו הכנים לחברנו
אריה ריינהרץ 4X4VE
במות אביו

*

הרי הנתונים של בחינות פסח 1978:

דרגה א'	דרגה ב'	דרגה ג'	
15	54	61	נרשמו
8	46	52	נגשו
3	13	15	עברו
-	19	-	עברו חלקית
5	14	36	נכשלו

"מועדון הותיקים" (OLD TIMERS CLUB)

שמשון GF

כ-20 עד 40 חברים ותיקים (מעל 20 שנה בעלי רישון) מתכנסים מדי חודש ביום ראשון הראשון בכל חודש ארזחי. מוזמנים לפגישות אלה גם אורחים מחו"ל ומדי פעם אורחים אחרים לפי הזמנת חברי המועדון הני"ל. בדרך כלל מתכנסים בקפה שבפינת רח' דיזנגוף ושי' נורדאו בחי"א. לפני חודש התכנסנו בבית מאיר JI בקריית-גת על שפודים וסטייקים ותודותינו לבעלי הבית והמטייעים להם. לפני כן נפגשנו בחיפה ומתכוננים להפגש גם בירושלים ובמקומות אחרים מדי פעם. הותיקים המגיעים למועדון זה הם מחזיקי רישון בסדרת 4x4 עד סוף האות K.

אנו מאחלים שיקומו עוד מועדונים כגון אלו על בסיס אזורי ואשר ולא רק על בסיס גיל.

*

להלן הוראות פשוטות של עשה ואל תעשה בהפעלת ממסרים כפי שנתנו על ידי אגודת החובבים בארה"ב.

ע ש ה :

שומר על שדורים קצרים. מקרי חרום אינם ממתינים לסופם של שדורים ארוכים. באם הנך מדבר כדי לשמוע את קולך הנך זקוק למכשיר הקלטה ולא למכשיר קשר.

חשוב לפני השדור. באם אינך חושב על דבר שכדאי או חשוב לאומרו, אל תגיד דבר.

שומר על השהיה בין שדורים. חבר עם שדור חשוב עבור הממסר לעול נלנסת ולהתפרץ לקשר. ממסרים מסוימים זקוקים להשהיה קצרה כדי להתחיל מחדש את ספירת שלושת דקות הגבלת אורך השדורים.

הזדהה כראוי. עליך להזדהות בתחילת כל קשר ובכל עשר דקות לאחר מכן. בסוף הקשר עליך לזהות גם את התחנה אשר עמה התקשרת.

כרצונך להשתתף בקשר קיים, שדר קצרות את אות קריאתך בעת הפסקה בין שדורים, השתמש במלה "כרייק" במקרי חרום או במקרים דחופים בלבד. בהשמע הכרייק הפסק את כל השדורים ואפשר לכרייקר להכנס.

היה אדיב ובמוסי.

השתמש בקשר סימפלקס כאשר הדבר אפשרי. השאר את הממסר לאלה הזקוקים לו באמת.

השתמש בהספק המינימלי האפשרי המאפשר קשר תקין.

שתף פעולה עם האגודה האחראית לממסר, אחזקת ממסר טוב הוא עסק יקר ועליך לתת את חלקך.

א ל ת ע ש ה :

אל תנצל לרעה את הממסר. שיחות עסקיות אינן מותרות בחדרי החובבים.

אל תתפרץ לקשר אלא אם יש לך מה להוסיף לשיחה. התפרצות לשלוח אינה ממוסדת יותר על האויר מאשר בשיחת פנים אל פנים.

אל תשכח שחובבות הרדיו היא שרות ולא תחביב בלבד. אל תזניח את חלקו של השרות הצבורי בתקשורת תג"מ, כגון דווח על תאונות, עזרה לזקוקים לדבר, מקרה חרום וכו'.

אל תנסה להוכיח שאתה מפעיל טוב יותר ע"י מחיחת בקורת באויר על הפעלה של אחרים. במקום זה שמש דוגמא שאחרים לתגאו לחקות.

אל תשתלט על הממסר. מפעילי ממסר טובים יותר הם אלה אשר מאזינים הרבה ומשדרים מעט.

זכור! כל הנאמר נשמע ברדיו של מאות קילומטרים ע"י כל אחד המצויד במקלט תג"מ פשוט וזול. שדורין נשמעים בחו"ל וע"י תיירים. אל תשאר רושם שלילי מחובבי הרדיו בישראל ומאגודת החובבים בארץ אשר בממסרה הנך משתמש.

דני ליברט
4X4JS

*

קבלנו פניה לפרסם בה"גל" בקשה נמרצת להפסיק להזכיר שרות במילואים בכל צורה שהיא מעל גלי האתר. כל הכנויים הסמויים יותר או פחות הם שקופים למדי ופסולים. אנו מבקשים מהחברים למלא הוראה זו בקפדנות.

המשך מדור המודעות

למכירה: אנטנות אלומה לילוסה גלים 10/15/20

אהרון סלונים ס.ל. 03-74069

למכירה: 2 מנורות 3-500 עם ארובות

חלקים שונים למגבר ליניארי.

חיים פלדמן ס.ל. 054-70867

הזמנת גבישים

ד. אהוד זגר 4Z4UR נחבקש והסכים לחדש את פעילותו כעורך הטכני-מקצועי של "הגליל". כולנו מברכים אותו בכך ומאחלים לו הצלחה לפחות כמו בעבר ויותר. סוכם לפעולת מאמצים להוציא את "הגליל" פעם בחודשיים. נשתדל לעמוד בעומס ובהתנדבות, כאשר בשלב זה ממשיך שרוליק JT בעריכת "הגליל".

ה. ת ר ו מ ת

סוכם שלאור האפשרויות לקבל תרומות בעתיד תשתדל האגודה להפסיק בשלב זה תרומות למועדונים במקומות שישנם מועדונים קיימים ובלתי פעילים ובמקום זה להסדיר שהתרומות התיינה עבור עוד ממסר עם דופלקטר ו/או להציע לתורמים פוטנציאליים שיתרמו לתרגום ועריכת ספר בעברית על חובבות רדיו לחובב המתחיל והמתקדם.

ו. אחראי על נושאי ממסרים ועניינים טכניים בועד

סוכם שנפתלי RM ימשיך בתפקידו זה גם בעתיד. מביאים לידיעת כולנו על החלפת פעילותו של הממסר הארצי R8 במרכז הכרמל לפני כמה שבועות. לצערנו אין במקום אספקת חשמל סדירה ובינתיים ממסר זה שנמצא בשלב נסיוני פועל לסירוגין בימים שיש במקום חשמל. נקווה שבעתיד הקרוב יפעל כל הזמן.

ממסר זה פועל עם אחד הדופלקטרים החדשים ועם אנטנה אחת בלבד.

ז. יום שדה שנה

הוחלט על קיום יום שדה ארצי של האגודה, אשר יתקיים ביום שבת, 11 בנובמבר 1978 ב"יער הנשיא" בדרך הישנה לירושלים בין צומת נחשון לצומת שמשון. פרטים עוד נודיע.

ח. הודעות הועד ו"הגליל" בע"פ

ראה הודעה מיוחדת בנושא.

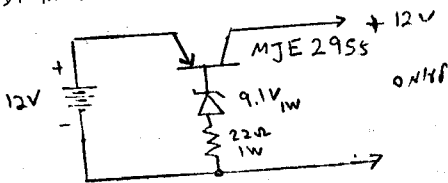
הזמנת גבישים

כידוע קיבץ שמשון GF הזמנות מ-20 חובבים לכ-75 גבישים שיבוצעו ע"י הדיראן במשך חודש ספטמבר. גבישים אלה הם רק עבור מכשירים שאינם ממשפת KEWOOD ו-KENWOOD. ICOM.

לאחר החגים, מתנדב הנייל לקבל עוד הזמנות גבישים והמעוניינים יפנו אליו. המבקשים להזמין גבישים עבור מכשירי משפת KEWOOD יפנו לישראל IK או לדני JS וחזי TV עבור מכשירי ICOM. ראה הודעה בנפרד.

*

לצערי נפלו מספר טעויות ואי דיוקים בכמה מהמעגלים שהובאו בגל הקודם. במעגל הגנה מפני פריקת יתר היתה טעות עקרונית. המעגל המתוקן מופיע כאן ועובר ללא דופי!



מעגל הגנה למתחית יתר מיועד למתח נומינלי 12V ודליות הזכר היא למתח 15-18V. חודתי נתונה לערנותו של חיים 4X4RM.

המשך בעמוד 12

המעוניינים להזמין גבישים למכשירי TRIO-KEWOOD בלבד, מוזמנים להתקשר עם ישראל קז 4241K, 16164 ת"א. לפי הכתובת: ת.ד. 16164 ת"א. יוזמנו גבישים רק למכשירים מהוצרת הנייל. המזמין גבישים למכשיר אחר מזמין על אחיזתו. המחיר המדויק ייקבע לאחר הגעת הגבישים מיפן ושחרורם מהמכס. המחיר המשוער הוא כ-70% + ע.מ.ל.זוג.

נא לשלוח את הזמנותיכם בצרוף 50 ₪ מפרעה לזוג.

*

ברכותינו למשפחות:

דני	GU	להולדת בתם הבכורה.
דיקו	UH	להולדת בנם הבכור.
דני	TK	להולדת בתם הבכורה.
ליענקלה	AH	לנשואי בנו הבכור.
שמשון	GF	לנשואי בנו הבכור.
ליאיר	BO	להולדת הנכד הראשון.
דני	PK	להולדת הבן.

*

מישיבות ועד האגודה - ע"י המזכיר

ישיבה מס' 2 של הועד התקיימה ביום חמישי 10.8.78. להלן פרטים:

מנתח מועדון לירושלים

ישראל ביבר OR דיווח שקבוצת "חבר" מושינגטון תרמו כ"א כמאה דולר ומסרו לו שהם תורמים תחנה למועדון בירושלים ורק לירושלים. ביבר שוחח בנוון עם אנשי עיריית ירושלים שהבטיחו לקצות מקום באחד המרכזים הקהילתיים ומשכורת קבועה למדריך. שלושה חובבים ירושלים התנדבו להדריך במועדון החדש ללא שכר. כל הכבוד.

הועד מברך את התורמים ואת פעולתו של ביבר לזיווג בין התורמים, עיריית ירושלים והחובבים. האגודה תסייע עד כמה שניתן מבלי להסתבך בהתחייבויות כספיות אותן הבטיחו למלא התורמים (מכס וכו'). הועד ממליץ שביבר ימשיך בתווך ובדיקת הנושא כולל עם החובבים הפעילים בירושלים, ושיתח את יוחלט באיזה מבנה תקום העיריה את המועדון החדש, מי יהיה המדריך בשכר לאחר תום הדרכת המתנדבים ולהסדיר לשביעות רצון כל הצדדים את טקס פתיחת המועדון.

ב. מועדונים

סוכם שהועד יפעל להחייאת מועדונים קיימים שאינם פעילים. מומלץ שלא יוקמו מועדונים חדשים במקומות שישנם מועדונים שאינם פועלים. הוטל על ישראל IK ושמשון GF לרכז את הנושא, לעדכן רשימת המועדונים ולפנות לאחראים במקומות לפעול ולבקש מתנדבים לפעולה זו. למי שיש מידע על מועדונים שאינם פעילים - נא לשלוח פרטים במכתב למזכיר האגודה.

ג. מקלטים לחברי מועדון בית הלחם 4Z4YD

הועד החליט להיענות לבקשת אנשי המועדון ולמסור להם 5 מקלטי AR-88 עבור חובבים מתחילים ומאזינים.

המדור הטכני

אנטנה פשוטה ל-145 מהייצ
WB6KYE (HAM RADIO MAY/71-מ)

תוך כדי חיפושים והתענינות בנושא אנטנות VHF עברתי על הרבה חומר. תוך כדי חיפושים מצאתי גם את התכנית לאנטנה פשוטה זו. כל מה שנאמר עליה היה:

(א) כפי שרואים בנייתה פשוטה והוצאותיה זולות יחסית.

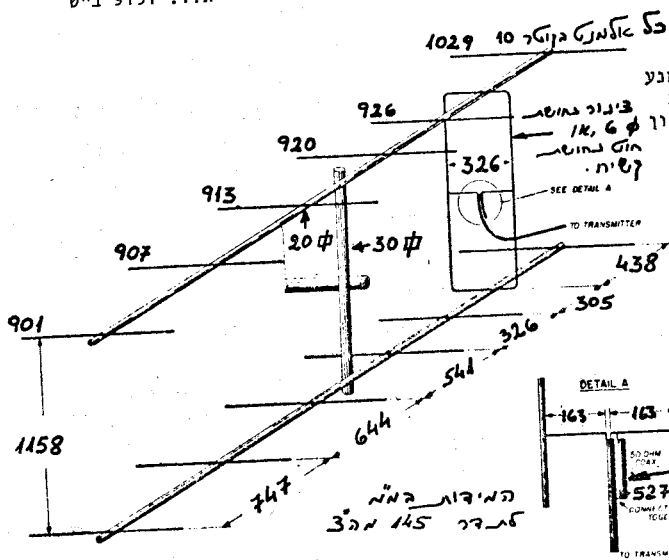
(ב) שחנות במרחק 200 ק"מ נשמעו כמקומיות.

לצערי, עדיין לא הספקתי לבדוק את תכונותיה אך חושבני שהיא ביכולתו הטכנית של כל אחד.

כמו כן לאלו המעוניינים בצינורות אלומיניום ופרופיל 20 מ"מ, אפשר להשיגו בזול וגם לקבל שרות מעולה. כל זאת אצל אביו של עודד שרמר 4X450, רחי מילס, אזור התעשייה - קרית אריה, פיית (מול הכניסה לקרית מטלון), מאחורי עץ הזית טל: 924860/924489.

להשתמע במאמר הבא על 4 אנטנות יאג'י.

משה גרינהוט 4Z4DT
T.T. 9191 ב"ש



קבלים למתח גבוה / אהוד זגר 4Z4UR
צורך בקבלים מעגלי שידור, ותאום להספק גבוה, יש צורך בקבלים קבועים למתחים גבוהים. קבלים יקרים, נדירים בשוק הישראלי.

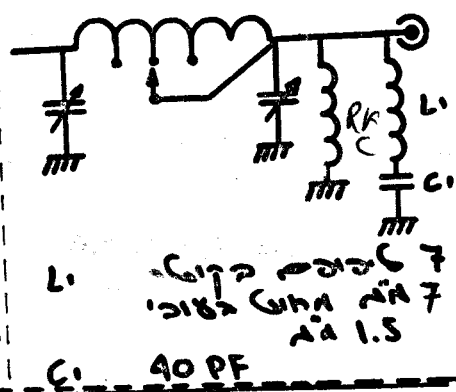
ניתן להשיג את הקיבול הדרוש על ידי שימוש בלוחות נחושת דו צדדיים המיועדים למעגלים מודפסים. הקיבול הממוצע של לוח למעגל מודפס בעובי 1.5 מ"מ הוא כ-2-3 פיקופרד לסמ"ר. לוחות כאלו עשויים מחומרי בידור מעולים ועשויים לעמוד במחתי RF גבוהים של מאות וולטים, ומתח DC של אלפי וולטים.

סכנתה למניעת T.V.I. / אהוד זגר 4Z4UR

משדרי SSB מודרנים ובמיוחד אלו המיוצרים והמשווקים לארה"ב, אינם יוצרים TVI ברמה גבוהה. המגבר הסופי העובד בתחום AB1 וגם הדרישות של ה-Fcc מקטינות את האפשרות ליצירת הרמוניות מהמשדר עצמו, ובמיוחד בתחום הערוצים 5-12. רב בעיות ה-TVI נוצרות כתוצאה מאות גבוה בתדר העבודה הנכנס ישירות למגבר האנטנה, למקלט, או דרך הרשת.

לעומת זאת דלי סביר להניח שהרמוניות בעצמה נמוכה של המשדר יגרמו הפרעות בתחום הערוצים 3,4 השימושיות באזורינו.

ההרמוניה הרביעית של 14 מג"ה נופלת בערוץ 3. ההרמוניה השלישית של 21 מג"ה נופלת בערוץ 4. ניתן להתקין מעגל תהודה טורי ביציאת המשדר שימנע הקרנת הרמוניות אלו - באזור המרכז יש לכוון את המסננת לתדר של $56 = 14 \times 4$ (ערוץ 3). באזור הצפון יש לכוון את המסננת לתדר של $63 = 21 \times 3$ (ערוץ 4).



עדי דורון 4Z4VG

בואו חשבונו

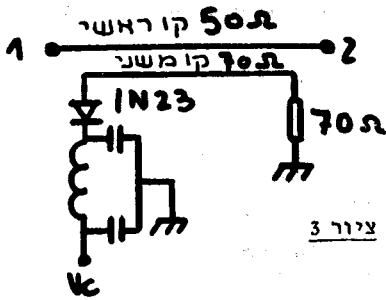
לפנינו ששוע חשבונני מעניין, כאשר פחרונו הוא מימרה שמוסר השכל בצידה לחובב המהחיל. נסו כוחכם. הפחרון בגליון הבא:

- רשיונ
- חובב
- שלחחרש
- חוליוח
- גירחבח
- גירחבח
- שרחגשינה

האימרה: - 13ד7 13ד7 9מ61 9מ61 5פ69 5פ69, 48פ29 48פ29
אר 26 26 01 01 67 67 38 38 29 29



...1 ...2 ...3 נסיון!



צויר 3

במצמד זה ניתן למדוד גם את ההספק המתקדם מ-1 ל-2 וע"י הפיכתו והכנסת ההספק מ-2 ל-1 ניתן למדוד את ההספק בנקודה Vc שבמקרה זה יהיה יציאה מבודדת. כיחס בין המתחים שנקבל כריבוע יתן את יחס הכוונות, עתה כאם נשלב את המצמד במעגל בו קיים אי-תאום בין המקור לבין העומס, הרי באם המקור יהיה בנקודה 1 והעומס ב-2, נקבל ב-Vc את ההספק המתקדם וע"י הפיכת המצמד נקבל ב-Vc את ההספק החוזר.

במצמד שבניתי ואשר מידותיו נתונות בצויר 4 בחרתי קו משני בעל עכבת של 70 אוהם (ובהתאם לכך הנגד בן 70 אוהם). בגלל עכבת הדיודה שהיא קרובה לערך זה (הדבר נמצא נסיונית).

בניתי את אותו המצמד עם קו משני בעל עכבת של 50 אוהם אך הדבר פגע בכוונות המצמד וע"י כך בכושרו למדוד יג"ע נמוך. (קרוב ל-1:1).

הכוונות שקבלתי (יחס המתחים בריבוע) היתה בסביבת 18 ד"ב, דבר שמאפשר מדידת יג"ע עד 1:1,3.

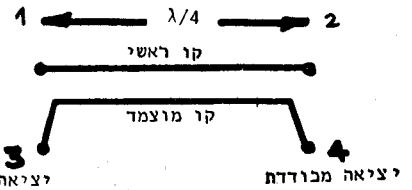
כדי לנצל טכניקות ת"ר, ממשתי את L והקבלים C ע"י קו-מיקרוסטריפ מודפסים על לוח דו צדדי. (עובי 1.6 מ"מ $\epsilon_2 = 4.2$). לשם זה יש לזכור שקו בעל אורך $\lambda/4$. כמו כן ניתן לקבל השראות יחסית גדולות ע"י הדפסת קו בעל עכבת גבוהה יחסית (צב); למשל קו Z4. כמו כן ההצמדה כמעגל זה קרובה ל-13 ד"ב. על יחס ההצמדה משפיע המרווח בין Z1 ל-Z2 ועובי החומר הדיאלקטרי (במקרה של 1,6 מ"מ).

ניתן לכייל במדוייק את המתקן כנגד הספקים מדוייקים ולהשתמש בו כוולטמטר (TRULINE).

על אף שהמצמד יוצא די גדול, הוא יכול להוות כניה בעלת עניו וגם שמושי...

האמצעי למדידת VSWR בקו המסורת מצביע על כך שדרוש כחן המסוגל להבחין בין ההספק המתקדם לבין ההספק החוזר. אחד האלמנטים המסוגלים להבחין בין שני הספקים הנ"ל הוא המצמד הכוונתי (DIRECTIONAL COUPLER). המצמד הכוונתי הוא אלמנט המשתלב בין המקור לבין העומס, השפעתו על תסורת ההספק היא זניחה. השפעתו על ה-יג"ע במערכת זניחה ויכולתה לתת אינדיקציה על כמות ההספק העובר בקו בשני הכוונים (מתקדם וחוזר).

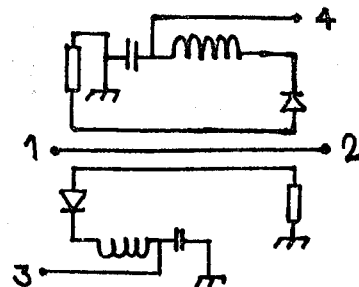
מצמד כוונתי בעל אורך $\lambda/4$ נראה בצויר 1.



המצמד הכוונתי מכיל קו ראשי (1-2) וקו מוצמד (3-4) העברת ההספק נעשית בין 1-2, כאשר חלק יחסי מתוך הספק זה יושרה בקו המוצמד.

למצמד כוונתי מגדירים תכונה הנקראת **כוונות** (DIRECTIVITY). הכוונות מוגדרת על ידי יחס בין ההספק המתקבל ביציאה 4 כאשר מעבר ההספק בקו הראשי הוא מ-1 ל-2, לבין ההספק המתקבל ביציאה 4 כאשר ההספק בקו הראשי עובר בכיוון ההפוך (מ-2 ל-1) מדידת הכוונות נעשית כאשר כל היציאות מסוימות בעכבות מתואמות. באם נוכל לבנות מצמד בעל כוונות גבוהה (מעל 20 ד"ב) ובעל צימוד הספק ידוע (צימוד מוגדר כיחס בין ההספק המוזן לקו הראשי לבין ההספק המתקבל ביציאה המוצמדת; למשל, אם נזין הספק בכניסה 1 הרי תהיה יציאה 3 מוצמדת לפי יחס ההצמדה) נוכל לקבל ביציאה המוצמדת חלק יחסי מההספק המתקדם וביציאה המבודדת חלק יחסי מההספק החוזר. את ההספק המתקבל ביציאות המוצמדות והמבודדת ניתן למדוד ישירות או לגלות ע"י דיודה מהירה לשם כיוול המערכת בזרם ישר.

מצמד דו-כוונתי (BIDIRECTIONAL) נראה בצויר 2.

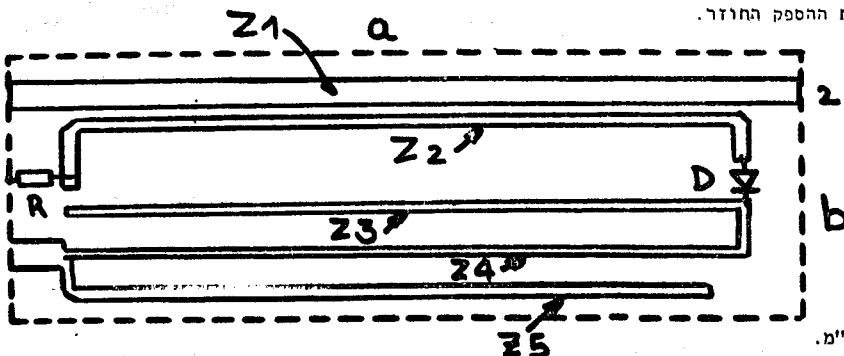


בעזרת המצמד בצויר 2 ניתן למדוד בעת, ובעונה אחת גם את ההספק המתקדם וגם את ההספק החוזר.

נתונים לכניה

- a = 30 cm
- b = 6 cm
- Z1 = 30 x 0.3 cm
- Z2 = 27 x 0.15 cm
- Z3 = 27 x 0.15 cm
- Z4 = 27 x 0.1 cm
- Z5 = 27 x 0.15 cm
- D = 4N 23 (1N34 גם)
- R = 68 Ohm

המרחק בין Z1 ל-Z2 = 0.5 מ"מ.



המכשיר יכול לשמש לאותם החובבים שיש ברשותם אנטנה אחת (למשל רק ל-20 מטר) והחפיצים לשרד על 40 ו-15 מטר. כמו כן ניתן להשתמש במתאם בכדי לשפר את היג'י'ע באנטנות שונות. רעיון נוסף הוא להשתמש במתאם בימי-שדה (התחרות הארצית) וכן במכונית.

לכל החובבים שרכשו או ירכשו מתאם אנטנה אוטומטי של קולינס, מובא כאן מאמר שיתאר באופן כללי את שימושי המכשיר ודרך פעולתו. בחלק השני יכלול המאמר תוכנית בניה לספק-כח והוראות הפעלה.

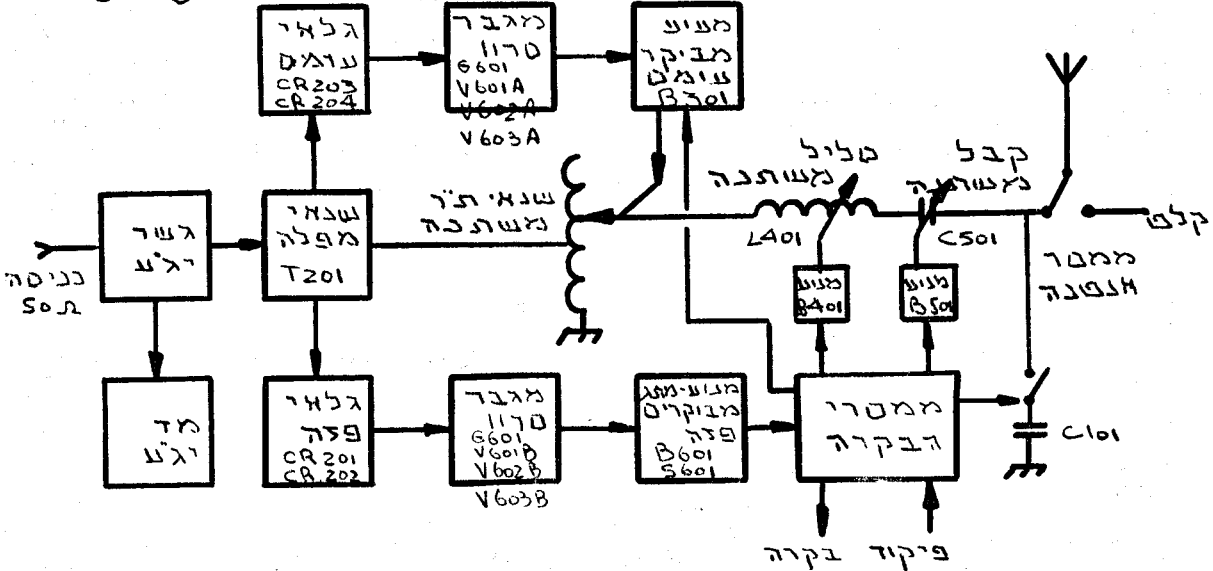
ראשית - מפרט המכשיר:

- (1) תחום תדרים 22 - 2 MHz.
- (2) הספק כניסה - 50-180W P.E.P., 52 עכבת כניסה - 5 דקות.
- (3) עכבת כניסה - 5 דקות.
- (4) מחזור תפקוד - 5 דקות שיזור, 5 דקות קליטה.
- (5) זמן התכנסות - 30 שניות מקסימום.

תפקיד המכשיר הוא לתאם באופן אוטומטי לחלוטין, לעכבה אוהמית טוורה של 52 אוהם אנטנות שונות לתחום תדרים רחב. המכשיר מיועד בדרך כלל להתחבר לאנטנות "חוט ארוך" (ללא קואקס). מנסיוני ניתן לחבר גם אנטנות עם קו קואקסיאלי ולתאם ללא קושי. לדוגמא: הצלחתי לתאם ללא קושי את אנטנת ה-5/8 מטר שברשותי על 40, 20, ו-15 מטר! כמוכן שבמקרה זה נצילות הקרינה היא קטנה. במקרה זה ניתן להגדיל את הנצילות ע"י שגשתמש בקואקס בתור אנטנה (ע"י צצר בין המוליך הפנימי לסיכוך). במקרה זה יש להזהר כי הקואקס מקורן ועלול לגרום ל-RFI.

בציור מס. 1 מתואר התרשים המלכני של המכשיר. לכניסה מתחבר מוצא המשדר דרך מד-יג"ע שתפוקתו מתקבלת ע"י המודד. בהמשך עובר אות הח"כ דרך הליפוף הראשוני של שניאי-מפלה T201 אל הסנף האמצעי של שניאי ת"ר משתנה T301. למפלה מתחבר גלאי פזה שתפקידו להבחין האם האנטנה הנתונה היא בעלת אופי קיבולי או השראתי. הגלאי מספק ז"י שקוטביותו נקבעת ע"י אופי העומס. מתח זה מוגר למתח ז"י בתדר 400 הרץ ע"י רטט 601 ומוגבר ע"י מגבר הסרוו. תפוקת מגבר הסרוו נמסרת לליפוף במנוע/מתג B601/S601 כאשר כוון המתג נקבע ע"י קוטביות המתח מהגלאי. ממסרי הבקרה מפעילים את המנועים B401 B501 לפי סדר מסויים אשר מסובכים את הסליל המשתנה L401, והקבל המשתנה C501 עד שמקוזז האופי ההגבי של האנטנה "ש"רואה" את המשדר.

תושים מלבני של ציור מס. 180L3



שניאי - מפלה T201 מתחבר גם לגלאי העומס המספק ז"י שקוטביותו תלויה בעכבה "ש"רואה" המשדר (גדולה או קטנה מ-52 אוהם). מתח זה מוגר למתח ז"י בתדר 400 הרץ ע"י G601 ומוגבר ע"י מגבר הסרוו. מוצא מגבר הסרוו הוא מתח של 400 הרץ שהפזה שלו תלויה במתח המכוא והוא מזין ליפוף-עזר במנוע B301. כאשר הליפוף העקרי מתחבר ישירות למקור 400 הרץ. ע"י כך נקבע כוון הסיכוב של המנוע המתחבר לשניאי ת"ר משתנה. שניאי זה נע ככוון שמקוזז ל-52 אוהם את ערך העכבה "ש"רואה" המשדר.

באותם מקרים שהמערכת אינה יכולה להתכוון, מעגלי הבקרה מחברים את C101 והמתאם מכצע מחזור כוון מחדש. לממטר האנטנה בדרך-כלל אין שמוש במכשירי-חובבים. ניתן להשתמש בו רק אם משתמשים במשדר ומקלט נפרדים כאשר למקלט יש מתאם אנטנה משלו. המתאם דורש את המתחים הבאים:

27.5VDC	בזרם מקסימלי של 3A
250VDC	40 mA
115VAC	180mA (בתדר 400 הרץ).

ספק-הכח מורכב משניאי כח T1 המספק 250VDC בשיטה הרגילה ומתח של 27.5V בעזרת מיצב טורי רגיל. מתח זה מכוונים בעזרת P2. המיצב הטורי מספק גם מתח למתנד הספק המורכב ממגבר אופרטיבי עם מגברי זרם. המתנד הוא מסוג TWIN-T ונקודה-העבודה נקבעת ע"י P1. תפוקת המתנד היא מתח סינוסי של 9V RMS בתדר 400 הרץ, מתח זה מועלה ל-115V ע"י T2.

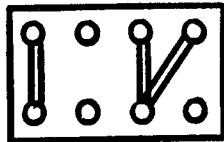
לחצן S4 נוח פקודה למתאם להתחיל במחזור המכני, כאשר הנורית האדומה נדלקת לל עוד המערכת פועלת.

לחצן S3 מאפשר חבור של הקבל C101 לרשת התאום בצורה ידנית, כאשר הנורית הירוקה מציינת באם הקבל מחובר או לא.

בהנחה שספק-הכח נבנה והוא פועל כשורה, נתאר כאן את תהליך בדיקת המכשיר והפעלתו.

(1) הסר את המכסה מהמשדר וסובב את הסליל השמאלי הקטן עד שהזחלן יהיה בערך 3 ליפופים ממקסימום (קרוב ל-B408).

2 הפוך את המתאם על צידו וודא ש-TB704 מחובר כך:



AUTO KEY
250 V B+

9 כוון את המשרד (ל-14 מה"צ למשל) במצב TUNE כוון
שהמד יגי'ע לראיה בין 7 ל-10. (הערה: אם כרשותך
מד יגי'ע חיצוני נוסף, ניתן לחבר אותו כטור
ל-P101, כך תוכל לוודא את פעולת המתאם).

10 הדלק מתג CHOPPER ולחץ על RETUNE. המתאם
יחליל להתכוון ויעצור לאחר זמן מה. שים לב
למד היגי'ע. המחוג חייב להיות מתחת לתחום האדום.

11 כוון את המשרד שברשותך למקסימום הספק (לא
מעל 200W) המתאם ימשיך לפעול למשך זמן קצר
ויעצר. בדוק את המד-יגי'ע ובמידה ואינך מרוצה,
חזור על טעיפים 9, 10.

12 חזור על טעיף 9 ו-10 בגלים שונים עם אנטנות
שונות, כך תכיר היטב את פעולת המכשיר.

13 העבר מתג CHOPPER ON - שים לב לנוורית
הירוקה, אם היא דולקת - השאר את הספק ב-, אם
היא כבתה סגור את הספק.

הערות:

1 במדה ותרצה לשרד שנית באותו החדר, לאחר כיבוי
הספק, תסחור את תהליך הכוון ע"י לחיצה על
C CONTROL. (הנוורית הירוקה תזכיר לך שצריך
ללחוץ על C CONTROL) אם הנוורית לא דלקה המתאם
מוכן לפעולה ללא הדלקת הספק.

2 אם אתה זז בתדר יותר מ-100 קה"צ העבר משרדך
למצב TUNE ולמקסימום הספק והדלק רק את מתג
CHOPPER מבלי ללחוץ על RETUNE. בצורה זו המתאם
יקוז שניינים קלים ב-יגי'ע.

3 בגלים הנמוכים 80 מ' ו-160 מ' עשוי להיות מצב
שהמתאם לא יוכל להתכוון. כמו כן יתכן שניתן
יהיה להפעילו גם על 10 מ'.

4 מומלץ לבטל את ממטר האנטנה. אפשר לפרק אותו,
לחבר במקביל את החבור לאנטנה עם השקע
כך שאפשר לחבר כבל קואקסילי או חוט בווד בתור
אנטנה.

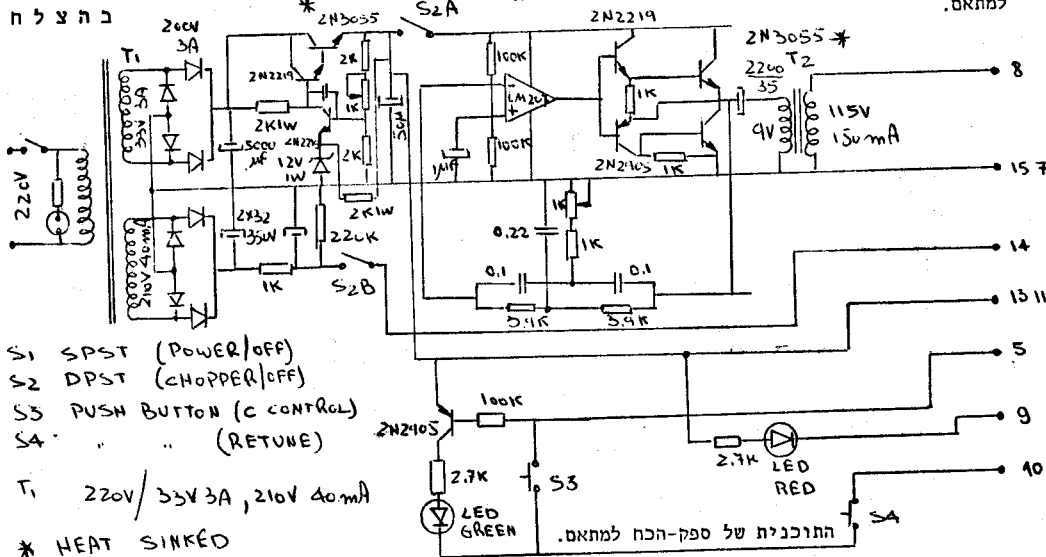
5 במספרי הרגליים של P102 ניתן להבחין אם מביטים
ישר לתוך המחבר, במדה ולא תשיג מחבר נגדי, ניתן
להשתמש בפינים בוודים או להחליף את המחבר (לא
מומלץ).

6 אפשר להרכיב את המתאם בנקודה רחוקה (על הגג
למשל) ולחבר חוט ארוך בתור אנטנה. כך ניתן
לבנות אנטנה לכל הגלים.

לסיכום:

אשמח לעזור לאותם חובבים שתתעוררנה אצלם בעיות
בהפעלת המתאם.

!! ! כ ה צ ל ח ה !! !



- S1 SPST (POWER/OFF)
- S2 DPST (CHOPPER/OFF)
- S3 PUSH BUTTON (C CONTROL)
- S4 " " (RETUNE)

T1 220V / 3A, 210V 40mA

* HEAT SINKED

8 חבר בח זדה את 408 למקומו וחבר אנטנה כל-שהיא
למתאם.

9 העבר מתג CHOPPER ל-OFF.

התוכנית של ספק-הכח למתאם.

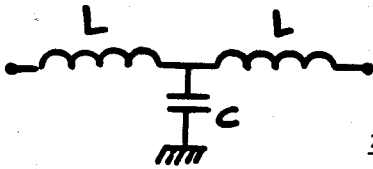
$$I_{RF \text{ MAX}} = \sqrt{\frac{P}{R}} = \sqrt{\frac{1.5}{0.5}} = \sqrt{3} \quad 1,7A$$

או בהספק נקבל:

$$P_{RF \text{ MAX}} = I_{\text{MAX}}^2 \cdot 50\Omega = 150W$$

הפעלת הדיודה בעומס שונה מ-50 אוהם, היינו כמצב של החזרות, תוריד את יכולת עמידותה בהספק. כלל "אצבע" מצביע על ירידת ההספק המקסימלי המותר לחץ מהמושב, עבור יג"ע אינסופי וטמפרטורת סביבה של 60 מעלות.

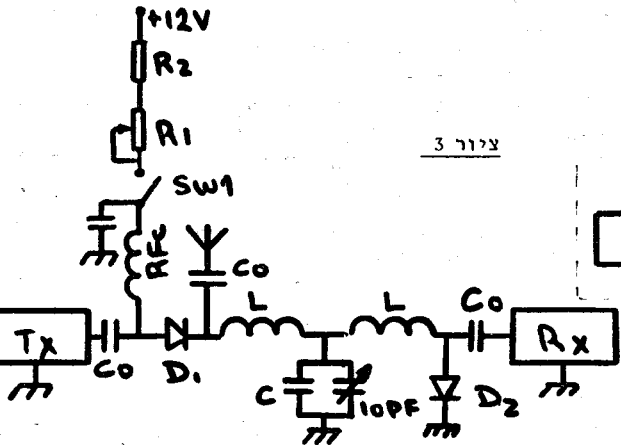
ניתן לראות שכו ה-λ/4 יכול להיות מכשול בפני ממוש קומפקטי של המעגל. תחליף לזה יכול להיות האקוילונג של הקו ע"י רשת T. (ציור 2).



ציור 2

עבור Fo = 145MHz מקבלים: L = 55 mH
C = 22pF

המעגל לבניה נראה כציור מס' 3.



ציור 3

רשימת רכיבים

- D₁, D₂ = UM 9401 (UNITRODE)
- RFC = 1μHy
- Co = 1000 pF
- L = 55 mHy (4T, 6mm I.D.)
- C = 22pF
- R₁ = 220 Ω (80 mA לכוון)
- R₂ = 100 Ω, 1/2 W

להצלחת הבניה יש לדאוג לחיבורים ככל האפשר קצרים בין כל חלקי המעגל.

לא פעם מתעוררת השאלה איך למחג מקמ"ש ב-VHF ואפילו ב-UHF. בדרך כלל יפנה האדם המוטרד משאלה זו לממסר פשוט או ממסר קואקסיאלי. ב-VHF הכעיה יותר קריטית ויש לדאוג לחיבורים קצרים ככל האפשר לרגלי הממסר.

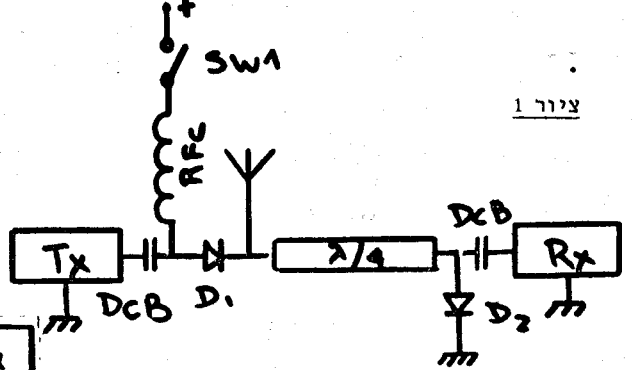
הממסר האלקטרוני שאביא בהמשך יכול להיות תחליף מוצלח עבור הממסר המכני. נתוני הביצועים של שני הממסרים מצביעים על סדר גודל זהה מבחינת נחות-המעבר (בשניהם כ-0.5 ד"ב) וכידוד מקלט בזמן שדור (כ-30 ד"ב). גם מבחינה כספית אין הממסר האלקטרוני יקר יותר. הרכיבים "היקרים" בו הן שתי דיודות-PIN שמחירן מגיע לכמה עשרות לירות כ"א (UNITRODE-UM9401).

דיודת ה-PIN - תאור מקוצר

הדיודה מורכבת מ-3 שכבות של חומרים: שכבת P, שכבת I (חומר אינטרינסי) ושכבת N. הזרקה המטענים (האלקטרונים והחורים) נעשית לתוך השכבה האינטרינסיט וכאופן זה ניתן לשלוט על הזרימה דרך הדיודה (ע"י הפעלת מקור מחח חיצוני). תכונת הדיודה בהולכה היא התנגדות מעבר לת"ר נמוכה מאוד (פחות מ-1 אוהם) בזמן שבמפתח הפוך הדיודה מיוצגת ע"י קבול קטן (בערך 1 פ"פ) במקביל להתנגדות גבוהה (קילו-אוהם). סדר גודל של הזרם דרך הדיודה בהולכה הוא 50-100 מ"א. על סמך תכונות אלה רואים מייד את התאמת הדיודה למיתוג ת"ר.

אפליקציות

קיימות מספר אפשרויות חיבור עבור ממסרי PIN. הצורה הבסיסית לחיבור דיודת PIN כממסר T-R נראית בציור 1.



ציור 1

פעולת המעגל:

כמצב קליטה המתג SW1 פתוח ולכן שתי הדיודות D₁ ו-D₂ נמצאות במתח 0V ומהוות עכבות גבוהות. האות מהאנטנה נכנס ישירות לכו לתוך המקלט.

כמצב שדור הן D₁ והן D₂ נכנסות להולכה (ע"י סגירת SW1) ומהוות עכבות נמוכות מאוד (פחות מ-1 אוהם). אות השידור יעבור דרך D₁ לכוון האנטנה אך לא יעבור למקלט מסיבה פשוטה מאוד: לכוון המקלט משוקפת עכבה גבוהה מאד עקב פעולת קו התמסורת בעל אורך λ/4 המוקצר בקצהו השני (ע"י D₂). (קו התמסורת λ/4 מוקצר משקף בכניסתו עכבה אינסופית) באופן זה מקבלים את פעולת המיתוג.

על ניחות-המעבר של האות המשודר משפיעה התנגדות ההולכה של D₁. על בידוד המקלט בזמן שידור משפיעה גם כן התנגדות ההולכה של D₂. רמת ההספק המקסימלית המותרת תלכע ע"י סיבולת ההספק של D₁. ההספק המחפח על D₁ היא מפלעת התנגדותה R_p בזרם ה-RF כריבוע. לדוגמא עבור דיודת PIN UM9401 שהיא בעלת פזור הספק של 1,5 וואט ואם נניח שהתנגדות ההולכה שלה היא 0,5 אוהם (ע"י הזרמת כ-80 מ"א דרכה), אזי זרם הת"ר המקסימלי דרכה יהיה:

תעודות

תעודות - 424GH

הפעם תעודות בסיסיות, גם למתחילים

WAC - WORKED ALL CONTINENTS

לעבוד עם 10 תחנות שונות משש היבשות.

DXCC - CENTURY CLUB AWARD

לעבוד עם 100 ארצות שונות לפי ה-DXCC.

WORKED ALL U.S.A.

לעבוד עם 50 מדינות כולל KL, KH.

כל התעודות האלה ניתנות ע"י INTERNATIONAL SHORT

WAUE LEAGUE.

יש לשלוח רשימת קשרים + 2 דולר אל הכתובת הבאה:

CLIFFORD A. TOOKE

6 CHELMER AVE.

RAYLEIGH ESSEX, 556 7TB

ENGLAND.

כל התעודות הללו ניתנות גם למאזינים.

חברים כותבים

מאז שפולסמתי בגל האחרון, כתבה בנושא מאזינים ובקשתי שישלחו לי חומר על מנת שאפשר יהיה להקים מדור SWL, קבלתי ערוך ממאזין 4X41370 ויותר מזה לא קבלתי. אני בטוח שכל מאזין יכול לתרום במשהו, אם זו כתבה על עצמו, האזנה מעניינת, מידע על תחרויות ל-SWL, ותעודות שונות. הרבה אמרו לי מתי תוציא רשיון, כמה זמן תהיה SWL, אני פשוט מאד נהנה מזה, זה מאד מעניין להיות SWL, אני מקיים קשרי התכתבות עם כמה חובבים ברחבי תבל. הכרתי יהודים בעולם, יש לי עד עתה 98 ארצות מאושרות. בקיצור, אין מה להתכייש כתחביב האזנה.

ככבוד רב,

אילן קציר 4X-30-1401

הרב קוק 61, ק.מוצקין

*

לחברי האגודה שלום

ברצוני לציין לשבח את התחביב הזה ואת הכבוד שחובב ים נתנו איש לאחיו. ברצוני לעלות בעתון זה מקרה מענין שקרה עקב היותי SWL; משפחתי באה מהעיר ZAMOSC בפולין (SP) מאזור SP8, ממלחמת העולם השנייה לא היה שום קשר למשפחתי עד היום הזה עם מישהו מהעיר.

בזכות זה שאני חובב מאזין הצלחתי לקלוט את SP8JPK חובב מהעיר ZAMOSC. וכאשר שלחתי לו QSL ומכתב ובו מספר משפחתי באה מאותו QTH, שלח לי מיד גלויות ודגלים וסמלים של העיר זמושץ, ואני עומד בקשר קבוע איתו למעלה מחצי שנה. לכן ברצוני לציין לשבח את רגשי הכבוד שנותנים חובבים איש לאחיו. אם לא אהו חובב או חובבים אחרים מ-ZAMOSC, מי יודע אם משפחתי -היתה זוכה לזכות בגלויות ותמונות מעיר מולדתם.

אם במקרה של עזרה בין חובבים מדובר, ברצוני לציין מקרה מסויים. האזנתי על השמונים מטר, וקלטתי תחנה יוגוסלבית שדברה עם חובב ישראלי בתל-אביב, אותו יוגוסלבי ביקש מהישראלי שימסור ד"ש וכדי לחובב אחר בתל-אביב. הדבר ארע לפני כחצי שנה ועד היום לא קבל החובב מתל-אביב את הד"ש מהחובב השני בתל-אביב. אני שהאזנתי שלחתי לחובב את ספרו המקרה והוא הודו לי מאוד.

אני לא מעונין להזכיר פה שמות אולם רבים מכירים את אותו חובב שאינו מגלה יחס של אנוש לאחיו החובבים.

פונה אני למי שיכול לשלוח לי סמל של האגודה (אני מוכן לשלם בעדו), ברצוני לשלוח אותו לאותו חובב פולני SP8JPK, שעזר רבות למשפחתי, שאחרי כ-35 שנה זכתה לראות תמונות מעירם האהובה עיר מולדתם ZAMOSC.

73 אילן 4X41401

*

ישראל הרמתי 4Z4JT

לחובבים בדרגה ג'

נתקבלו לאחרונה מספר מכתבים מחובבים דרגה ג' המתלוננים מרה על חוסר חומר עבורם בה"גל"

למרות פנייתנו בעבר מעל דפי ה"גל", לא מתקבל אצלנו חומר הממאים לדרגה ג', וחבל. אנו פונים שוב ומבקשים מחברים שכשרונם בכך לכתוב חומר למדור מתחילים כדי שאפשר יהיה לקדם גם את חברינו בדרגה הנמוכה.

באותו הקשר הרינו להעיר, שפנייתנו בעבר למשרד התקשורת לאשר דרגת ביניים, מקבילה לדרגת טכנאי בארצות אחרות לא נענתה.

ישנן בקשות שונות מחברים באגודה שהכשורים שלהם שונים, המבקשים לפתור את בעיותיהם.

לחברים מסוימים ידע רב באלקטרוניקה, ובעייתם שדור וקליטה של מורס (בעיקר טכנאי אלקטרוניקה העוסקים במקצוע), לאחרים ידע רב בשדור וקליטה של מורס ובנוהלי קשר (בעיקר כאלה עם עבר צבאי של אלחוטן) שבעייתם היא החלק האלקטרוני.

איננו יכולים לפעול בכל הכוונים כדי למלא בקשותיהם של כל הפונים.

קיים מערך הדרישות לייזע ברמה מסוימת לכל דרגה, שנקבע ע"י משרד התקשורת, ואין לאגודה אפשרות לשנות את הנוהלים חדשות לבקרים.

לפי מיטב ידיעתי, אין באף מדינה דרגת חובבים שבה פוטרם את החובב מידע באלקטרוניקה, כשם שיש דרגה טכנאי, שבה פוטרם מידע במורס.

למרות כל האמור נשתדל לפעול במשרד התקשורת להרחבת מערכת הדרגות ליותר מאשר א, ב, ג כדי שאפשר יהיה לצרף לשורות החובבים מספר רב של חברים (ראה מאמרו של אהוד לגר בנידון במקום אחר בגליון זה).

*

נתבקשנו להכריז על נוכחותו בארץ של מרטל, C31LO. כמותו: זה הוא איתמר, על יד נתניה.

*

המשרד מעמוד 11

בהודמנות זו ברצוני לאחל ליישר כ"ח לייאיש שלנו בניו-יורק" חובב רדיו וחובב ציון, יהודי אמריקאי ש"איכפת לוי" בשם MAL קריסטל K 2 8Y8 המשתדל לאחד את החובבים היהודיים של העולם למשפחה אחת ע"י פגישות על ה"הידרוט", טיולים מאורגנים לארץ, ובעזרת עתונו "חברימ" (אין מס סופית, כי אין סוף לחברות).

לבסוף ארשה לעצמי עוד הערה קטנה: - אני מסופק (ואני מדבר מתוך נסיון של שנים) אם החוגים בארץ הקשורים לענייני תזירות ועליה ערים לפוטנציאל הגלום ב"משוגעים לדבר", אלה השומרים על קשר עם העולם בכלל ועם יהודי הגולה בפרט, יום ולילה, וזאת שלא על מנת לקבל פרס.

משה עופרי 4X4M0

הערה: הקטע הנ"ל הופיע בידיעון בתי זיקוק לנפט בע"מ, חיפה.

מדור המודעות

למכירה: ציוד במצב חדש TS-520 KENWOOD, CW+ פילטר + רמקול חיצוני SP-520, VFO-520 + מיקרופון MC-50 ל-424UN טל. 88817 (04) שד' הברושם א'7 כרמל חיפה, בשעות הערב.

למכירה: 1. מגבר היטקיס מודל HA-14, 1 קילוואט. 2. מוניטור-סקופ SB-610. איתן הדרי, איינשטיין 17, חיפה, טלפון 04-245431.

למכירה: שתי מנורות 3-500Z חדשות לגמרי + בתי נורה + ארובות. חיים פלדמן 4X41C 054-70867.

למכירה: 1. מתאם אנטנה 2KW, עם מר זרם RF בניה עצמית. 2. טרנסיסטורים B12-12, 12W ב-VHF. 3. קיט מגבר ליניארי Solid State, 300W. 4. סוללות 12.5V Ni-Cd. 5. מגבר ליניארי 2KW בניה עצמית, איכות מעולה. לפנות: יעקב ענבר, טל. 03-992652.

למכירה: (1) אנטנה קליסיק 33 חדשה. (2) מקה"ש היטקיס SB-102. (3) רמקול + ספק לני"ל, 600- SB. (4) מד הספק, דרייק - W4. (5) כבל קואקסיאלי, RG8-4, 100 רגל-חדש.

לפנות: דוד לוי, אלון-מורה. טלפונים: עבודה: 053-37847, בית: 053-27200. בית: 053-27200.

למכירה: מקה"ש SWAN - 3500.

לפנות: לבנציון שעל 4X41L טלפון: 04-89670.

למכירה: תחנה קומפלט לרגל העברה, כולל אנטנה, עמוד, מנוע, ציוד VHF, HF, ספקי כוח, מיקרופון ואנטנות VHF. 424JW לגדי טלפון: 055-36407.

למכירה: תחנת חובבים לבעלי דרגה ג', במצב מצוי. לפנות: השקוביץ צבי, ליבורנו 3/3 רמת-הנשיא, בת-ים. (424XE).

מעוניין: במנוע משומש במצב פעיל מסוג AR-22 או דומה יחד עם קופסת הבקרה.

קרבס עמוס 424WR טלפון: 470224.

מעוניין: (א) במקה"ש ל-HF. (ב) בקואקס RG59 (ניתן להחלפה ב-RG58). (ג) אנטנת משטח הארקה ל-3 או 4 גלים.

לפנות: שמאי 424WS טלפון: 03-941807, רצוי בערב.

(1) מחפש תרשים או ספר המכשיר של מקלט הליקרטרס "סקריינדר". כיסוי הוצאות הצילום והמשלוח מובטח. יאיר זהה 424-NXC רח' בוועז 39, תל-אביב.

(2) להשלמת האוסף - מעוניין בחבורות של 73-פרט, וירחוני אלקטרוניקה בכלל. אהוד זגר 424UR טל. 052-25584. **למכירה:** אטלס +210 NOISE BLANKER + ספק כח + מונשא לרכב. דוד ווייז 4X41C טל. 052-25792.

למכירה:

מקלט תקשורת, היטקיס HR-10-B, מתאים למאזינים ולחובבים בדרגה ג'. יורם זולברג, אפשטיין 6 ב', תל-אביב. טלפון: 03-448157.

למכירה:

(1) עמוד 6 חוליות מאלומיניום גובה 17 מ' (אפשרות החלפה במכשיר ל-2 מטר עם סינטיסייזר). (2) מוטורולה ל-2 מטר + גבישים + ספק לרשת דני 424TK, טלפון: 03-902792 בין השעות: 1-9, 7-4.

למכירה:

אטלס 210X חדש עם תושבת וספק. אוזי 4X4CW טלפון: 03-930645.

למכירה:

(1) מגבר ליניארי HA-14 תוצרת היטקיס 1000 W, חמישה גלים. (2) מוטורולה משופצת, ערוצים 7, 10. (3) מנוע לאנטנה AR-22.

דיקו גולדשטיין 052-29553 אה"צ.

למכירה:

מקלט היטקיס SB-301 + אביזרים משרד היטקיס SB-401

לפנות: מוטי שובל שמואל הנדיב 42, נתניה 424PR או לטלפון (בערב או שבתות 053-38723).

למכירה:

1. IC-22 ICOM. 2. גלקסו + ספק + VFO. יענקלה יצחקי 4X4AH טל. 03-284556.

למכירה:

זוג מקה"שים ל-2 מטר בניה עצמית (לפי 4X4KM). אילן כרמל 4X4AM, טל. 04-232090 אחרי 20.00.

למכירה:

בהדדמנות אנטנה 5 גלים ורטיקלית 18 AVT/VB. לפנות לדני רוזן SK טלפון: 03-268026.

מתבקשים מתנדבים להדרכה במועדוני נוער בערים הגדולות [במקומות ישוב אחרים ברחבי הארץ].

במידה וידרש, יעשה מאמץ לקבל משכורות למדרכי המועדונים.

לפנות אל מזכיר האגודה, שמשון לוטן 4X4GF.

הודעה חשובה

ניתן להשיג במחירי עלות נמוכים ביותר אביזרים שלא היו בארץ עד כה.

אנטנות 5 גלים DIPOLE - 800 ₪+מ.מ.

מפתחות מורט NYE - 170 ₪+מ.מ.

פילטר LOW PASS מלא להספק מלא - 410 ₪+מ.מ.

בלונים לאנטנות W2AU 1:1 או 4:1 במחיר - 240 ₪+מ.מ.

אנטנות ל-HF, 4 גלים, HUSTLER 4BTV.

GROUND PLANE במחיר העלות של 2000 ₪+מ.מ.

המלאי צומצם. כל הקודם זוכה.

נא לפנות לישראל ק"ז 424IK

בעבודה: 03-289191

בבית: 03-795566

אינני זוכר מי שקבע שאין לך עיסוק בעולם, יהיה זה היטות, כייסות או להבדיל "חובבות רדיו", שאין בו צד יהודי.

...כשהחלתי בשידורי מורס בשנות השישים לא

שיערתי לעצמי ש"מפתח" המורס "יפתח" את מסך הברזל, ויאפשר לי לפרוץ את דרכי אל "יהדות הדממה".

נחרט בזכרוני אחד הקשרים הראשונים שלי עם חובב רוס, שיידר מעיירה נידחת בסביבתי. לא יכולתי לבצר לעצמי את התרגשותו בזמן השידור, עד שהוא מטר לי - שמי - "ש.ש.ר.א.ל".

במשך השנים פיתחתי "חוש שישי" ולפי מספר סימנים ייחודתי לקבוע כמעט בוודאות שה"רוסי" יעקב, ליאו, לב, מישה או גרישה הוא "משלנו" כי לא קרה אפילו פעם אחת שחובב רוסי יגלה לי את יהדותו. מענין שזמן לא רב לפני פרוץ מלחמת ששת הימים, בזמן שכבר דיברתי באנגלית עם החובבים הרוסיים, העידו חלק מהם לשאול שאלות על הארץ, למסור ד"ש למכרים, ובחור אחד מגרוזיה אפילו העיז לגמור את הקשר עם שלום. (פה בארץ לא משערים עד כמה שהשלום הוא פופולרי בעולם. מאיפה עדיין לא קבלתי שלום יפה? - במבטא פני מאיי הוקיאידו, באקצנט גרמני מקואלה לומפור, בצליל הודי ממדרס, ועד היום מפולניה, והונגריה, רומניה ב"ו היתר. כל דורשי השלום מקבלים ממני כמובן כרטיס מיוחד עם "שלום מישראל".

בזיהוי "היהדות" נכשלהי דוקא ביחס ל"גבור בריח המועצות" בשם טאמבט קרנקל שבקשר אליו רק לפני ימים ספורים נודע לי שהוא היה רוסי ממוצא גרמני. ... יום אחד ב-1966 שמעתי קריאה של אניה באחד מפסי החובבים. קראתי לתחנה עם סימן סאלצה החשובה הייתה: כאן RAEM, השם ארנסט, המקום מוסקוה, אות הקריאה OK, הסבר בכרטיס". מכרטיסו התברר שארנסט היה קצין הקשר של האניה S/S CHELUSKIN שנמקעה בשנת 1934 בקרח של היס הצפוני בדרכה לקוטב הצפוני. מאז הותר לו להשתמש באות הקריאה של האניה.

בימי מלחמת ששת הימים הפכו אותנו השלטונות ל"חובבי הדממה". ביום ששוב עליתי על האויר בגמר המלחמה, קבלתי (במורס) ממנל רוסי מאד צפוני קריאה... החובב הרוסי בירך אותי לשלום ומכל מילה של שידורו קרנה שימחתו. כרטיס לא קבלתי ממנו, אך עד היום אני מוכן לאכול את "המשדר בלתי מבושל ובלי חרדל", אם זה לא היה יהודי.

ימים ספורים אחרי זה קראתי לרוסי אחר (בדיבור) וקבלתי את ההודעה הבאה: "me not speake wid de israel" משום מה יש לי מאז התרגשה המזורה ש... גם זה היה יהודי. מאז ועד היום "הטלפון" לרוסיה הוא בשביל חובבי ישראל שבור.

נשאר עוד מקום לקוריוז אחד: - בשבת בבוקר אחד קבלתי את הקריאה הבאה בעברית משובשת "רביעי X רביעי MO" (במקום ארבע X ארבע), כאן דלזסק (DLZSK), שמי קונרד, גרמניה, מה שלומר, שלומי טוב, תודה רבה". עברנו לגרמניה. התברר שקונרד הוא אינטרניסט גרמני, שלמד "עברית" משני טטורנטים ישראלים. הבעתי את הערכתי על רצונו ללמוד עברית והזמנתי אותו לקורס "אינטנסיבי" לעברית אצלי. קונרד כמובן לא שכן לגמור את הקשר בעברית עם "ילשנה הבאה בירושלים הבנויה".

המשך בעמוד 9

את שחר הכרתי בזמן שניגשתי לכתיבת לקבלת רשינו החובבים. חזר עלינו וחברותי. מאז הייתי מבקרו לעיתים מזומנות. הוא היה גר בגבול בני-ברק רמת-גר. רוב האנשים שגרו בסביבתו היו דתיים וכ"כ גם הוריו. אמרתי, רוב האנשים, להוציא את אדון גואטה ומשפחתו הענפה שתקעו יתד דווקא באזור זה. ובמה דברים אמורים.

ובכן, קודם עלי להסביר לכם כי אותם האנשים הדתיים והמסורתיים שגרו באותה שכונה מנהג היה להם. מדי שבת לאחר תפילת שחרית, באים היו לביתם מקדשים על היין, ומיסכים לאכילה מטעמי שבת כמו הגפילטע פיש והחמין, ומיד לאחר ברכת המזון היו הולכים לנום את מנוחת השבת לה ציפו כל השבוע. שקט היה משתחרר על פני כל השכונה. ואז, כן דווקא אז היה יוצא לו אדון גואטה למרפסת ביתו, בידו היה טרנזיסטור שחור ומכריק. עם קצת אקש ופיסטוקים גם הוא היה צולל למנוחת השבת שלו כשכל השכונה היתה רועדת מהטונים הגבוהים שהיו בוקעים מאותו טרנזיסטור נחמד. ודווקא שיר בערבית של פריד או אום כולתום, והשמחה רבה. ברור שהדבר הפריע מאד את מנוחת השבת. גם תלונה במשטרה לא עזרה משום מה. זה רק הרגיש את אדון גואטה ואיש לא רצה להתחיל עם בעל השרירים הלזה.

יום אחד בקרתי אצל חברי שחר. ראיתיו שוקד על בניית מכשיר קטן. "זאת תהיה התרופה לאדון גואטה" הצטחק שחר. וה צביע על מתנד בעל עוצמה חלשה. החלפתי את הסלילים לחדר שבין 600KC - 1MCM ונראה מה יהיה.

ואכן זה קרה. בשבת בעהרים יוצא כהרגלו אדון גואטה למרפסת ביתו מפעיל את הטרנזיסטור והמנגינות מתחילות להרעיש בכל השכונה. וזאת לפתע מופיעה לה שריקה עזה שכיסתה את המנגינה. נשמעו מספר קללות וחבטות על הרדיו.

לאחר מכן ניסה אדון גואטה לעבור לתחנה אחרת אבל גם שם לאחר שניות מספר הופיעה אותה שריקה מוזרה. אדון גואטה לא הבין מה קרה. טלטל את הטרנזיסטור המסכן בלייזי קללות נוספות ולאחר מכן השתתף הרדיו לגמרי.

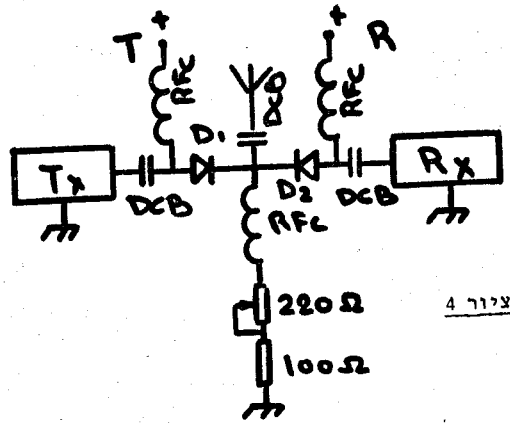
מותר לציין כי מאותה שבת יכלו אנשי השכונה לנוח בשקט את מנוחת השבת.

ישראל המבורג 4X4J0

		6	5	4		3	2	1
	8	7	1	3	ח		ש	ר
10	N	1	8	K	ק		ק	ר
		7	8	N ³		3 ²	ק	1
		7	1	1 ⁵		1		3
								1 ⁴
	ש	1 ⁹			11	12	16	17
		3 ¹	3 ¹		6	1	5	2
		23		24	6	8	ק	N ³³
		7		21	ק	21	12 ⁷	26
		7		21	ק	21	12 ⁷	26
		1	1	8		1	3	1 ²
		1		3 ⁶		1	2	7
		1		1 ⁴		3 ⁸	1	
		1	1	1	6	1	1	1 ⁴

העמס את צד המקלט בנגד של 1/2 וואט, 50 אוהם כאשר המקלט לא מחובר. עבור למצב שדור, כוון את C לקבלת מקסימום תפוקה באנטנה. את הניחות בקליטה קשה למדוד באופן מדוייק אך בבדיקה מעשית נראה שהוא זניח.

חיבור נוסף של ממסר PIN מופיע בציור 4.



ציור 4

תוספת דרגות ביניים / אהוד זגר 4Z4UR

בדרך כלל לכל חובב יש התענינות יתר, וידע רב באחד מהנושאים הקשורים בתחביב. יש כאלו השולטים היטב בעבוד הטכני, וכאלו שנושא הקשר בכלל ו-CW בפרט מהוו עבורם את הצד המעניין בתחביב. בעוד שבקבוצה הראשונה נכללים על פי רוב בעלי מקצוע בשטח האלקטרוניקה, הרי שלקבוצה השניה משתייכים על פי רוב אלחוטאים, ובעלי מקצועות שונים ומגוונים. ניקח לדוגמא חובב שהינו אלחוטאי מעולה היכול בקלות לעבור את המבחן התנועתי של דרגה א' אבל ידיעותיו הטכניות הן ברמה של דרגה ב' או ג'. לעומתו קיימים בודאי חובבים בעלי יכולת טכנית גבוהה, אבל ביצועיהם בחלק התנועתי אינם מאפשרים קבלת דרגה יותר. לפיכך, כדאי לחשוב על תוספת דרגות ביניים, חובב שעמד באחד מחלקי הבחינה של דרגה גבוהה יותר יקבל חלק מזכויות הדרגה הגבוהה.

הצעות:

חובב דרגה ב' שעבר את המבחן התנועתי של דרגה א' יורשה להפעיל גישור לטלפון.
חובב דרגה ב' שעבר את המבחן בחלק הטכני יורשה להעלות את הספק משדרו.

גם לחובבי דרגה ג' ניתן להסדיר דרגות ביניים.

חובב דרגה ג' שעבר את המבחן התנועתי של דרגה ב' או א' יורשה להפעיל את משדרו בהגבלות של דרגה ג' (10W גבישי) אבל בכל תדרי ה-CW המורשים לדרגה ב' חובב דרגה ג' שעבר את המבחן הטכני של דרגה ב' יורשה להפעיל VFO, בהספק גבוה יותר, או הפעלה בתג"ם.

המשך מעמוד 3

עורך נכבד!

ברצוני לחוות את דעתי על מספר נושאים:

א. בבחינות לדרגה ג' ובי שנערכו כפסח נאסר השמוש במחשב-כיס, למרות שידוע לי כי במבחן לדרגה ג' שנערך בסוכות, הורשה להפעיל את משדרו בהגבלות של דרגה ג' מאפשר חישוב מהיר, ומונע טעויות הנגרמות כתוצאה משכחה, או פיזור. כמו כן מאפשר השמוש במחשב לפתור חישובים טריגונומטריים ועוד ללא צורך בהכנתם. לדוגמה - במבחן לדרגה ב' נדרשתי לחשב דציבלים. החישוב דרש ידיעת חישוב לוגריטמים - אך לצערי איני יודע זאת (אני תלמיד כחה ח'), ולכן ויתרתי על השאלה.

אייני טוען כי זוהי הסיבה להכשלותי במבחן, אך אם הייתי משתמש במחשב הייתי יכול לענות על השאלה. ולסכום - האם זהו מבחן במתמטיקה ומתמטיקה גבוהה, או שזהו מבחן באלקטרוניקה?

האין זה מן הראוי כי נציגי האגודה יגיעו להסכם עם מועצת הבוחנים בדבר התרת השמוש במחשבי-כיס?

ב. מן הראוי כי לעיתים יופיע מדור נוסף ב"הגל" - מדור לטובת אלו שאינם חובבי (הפרטי) שלהם מורכב מספרות, או משלוש אותיות. המדור יכלול חומר וכן בבחינות מבחינה טכנית, ומבחינת נוהלי קשר וכד'.

כמו כן ראוי שיופיע ב"הגל" "המדור לחובב המתחיל". באם חסר חומר מקולי אפשר לתרגם חומר לועזי (למשל מהנדבוק).

ג. מאז שאני חבר אגודה ומקבל את "הגל" (קיבלתי "כבר" שתי חוברות) לא זכיתי לראות את מדור ה-DX. ובכן - מה קרה למדור ה-DX?

בתקווה לראות את מדור ה-DX ושאר המדורים שהצעת, ובברכת 73

גיל עמיחי
4X4-1486

לחיבור זה יתרון על פני החיבור שבציור 3 מבחינת התגובה התדירותית (המעגל בציור 4 רחב סרט). כמו כן יש צורך למתג את D1 ו-D2 לסרוגין בהתאם למצב בממתח הפוך יקבע את כידוד המקלט בזמן שדור. שקולי הבחירה של D1 הם כקודם.

גם מעגל זה נבנה והצביע על ביצועים סבירים. למעוניינים לבנות ממסר כזה, יש ברשותי מספר דיודות מהסוג ה"ג". כמו כן אשמח לעזור לאלה שיאמצו "הפרויקט". טל. 992652.

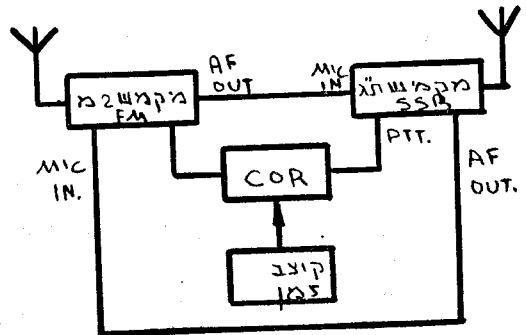
חומר למחשבה / אהוד זגר

מספר רב של חובבים פעילים בעיקר בתג"ם בלבד ואינם פעילים בתג"ג בגלל הסיבות הבאות:

- 1) אין באפשרותם בגלל בעיות QTH ותקציב להתקין אנטנה רצינית.
- 2) שידוריהם הופיעו T.V.I.
- 3) מיקום גרוע, הספק נמוך, או חוסר מיכשור ח"ג בכלל.

ברצוני להציע אפשרות של הקמת חתנת ממסר/ממיר. כלומר, שידורי התג"ם יקלטו בתחנת הממסר ויאפננו מקמש ח"ג עם מגבר ואנטנה טובה הממוקם ב-QTH מתאים.

אפשר למשל להפעיל חתנת ממסר כזאת על תדרי 4X4net שידור כזה יאפשר פעילות בתג"ג לחובבים שבגלל הסיבות שהוזכרו (ואחרות) אינם פעילים בתחום התג"ג, וגם יאפשר פעילות בתג"ג מתחנות נידרות ומיטלטלות הפועלות בתג"ם.



הודעה חשובה לחברים

לכל המתכוננים לבחינות משדר התקשורת:

הדפסנו דוגמאות של שאלות וחשובות שיעזרו בהתכוננות לבחינות.

המעוניינים מתבקשים לשלוח מכתב או גלויה לפי הכתובת:

ישראל קז
ת.ד. 16164
חל אביב

החומר יישלח בדואר חוזר, כמובן ללא תשלום.