

תכל



בטאון
 אגודת חובבי הרדיו
 בישראל

הוצאה חד פעמית - אפריל 1978.

"HAGAL" - THE ISRAEL AMATEUR RADIO CLUB MAGAZINE

בטאון אגודת חובבי הרדיו בישראל

העורך: ישוריק הרמתי 4Z4JT

כתבו: חברי האגודה

המפרסמים מכתבים ומודעות בטאון עושים זאת על
אחריותם, ואין המערכת אחראית לתוכנם של פרסומים
אלה. חומר שנחשב במערכת לא יוחזר.

יוצא לאור על ידי:



אגודת חובבי הרדיו בישראל
ISRAEL AMATEUR RADIO CLUB

חל'אביב, ת.ד. 4099, תל-אביב, P.O.B. 4099

דבר המערכת

בישיבת ועד האגודה בחודש דצמבר הוחלט להעלות את מסי החבר לשנה השוטפת. הנימוק להחלטה הוא המצב הריאלי של המטבע. גובה מס החבר הנוכחי נקבע ביוני 1976, ומאז חלו שנויים דרסטיים בערך המטבע. כדי לגבות מס חבר ריאלי השנה, נאלצנו להעלות את המס ללא החלטה באסיפה הכללית, מתוך הנחה סבירה שההחלטה תאושר רטרואקטיבית באסיפה הכללית השנה. אילו היינו עד לאסיפה הכללית בחודש יוני 1978 הרי שהעלות המיסים הייתה חלה בינואר 1979, ובשנת 1978 היינו נשארים בגרעון כספי, מבלי יכולת פעולה. החברים הקושרים את העלאת המיסים עם הזמנת דופלקטרים לממסרים, טועים. ההחלטה להזמין דופלקטרים נעשתה לפי החלטה להעלאת המיסים, ובלי כל קשר בין שתי ההחלטות.

פעילות האגודה מותנת באפשרות הכספית שלה, והפעילות כוללת בין היתר גם הזמנת דופלקטרים, שהמיומן שלהם בארובו מכספי 1977.

אנו מקווים שפעולה זו של הוועד התקבל בכרחה, ואכן תאושר באסיפה השנתית הקרובה.

ממסרים לשני מטר
א. באדיבות חברת מוטורולה ובצוועו של חברנו מוסי, 4x4TV, נבנה ממסר חדיש עבור האגודה. הממסר מושלם ופועל ללא דופי.

תודתנו לחברת מוטורולה ולמוסי.
ב. הוזמנו מארה"ב 2 דופלקטרים לשיפור פעולת הממסרים. דופלקטר אחד מיועד לחיפה (בתקווה, לאוניברסיטה) ודופלקטר שני לתל-אביב. ההזמנה כבר יצאה ומועד האספקה המשוער הוא סוף חודש מאי.

3 שנים חלפו מאז הלך מאתנו חברנו ג'ק דרויס ז"ל 4X4CZ
נתיחה עם זכרו ביום ג', כ"ג אייר תשל"ח (30.5.78).
נפגשים בשעה 4.00 אה"צ בדיוק כשער בית-העלמין בחולון.

חברים כותבים

נראה לי מצחיק הצידוק שניתן להקפצת דמי החבר כמעט פי 4, (לגבי תלמידים). יתכן שעצם הדרישה מוצדקת, וסכום כזה יוכל להועיל, אך נראה לי שהעלאה של 275% קצת מוגזמת, ותגורר פיגור בתשלום המיסים. עצם העובדה שהחובבי יקר, אינה מצדיקה לייקר את כל הקשור בו, מה גם שחובבים רבים אינם מחזיקים ציוד שרכו במדד בחמש ספרות.

תודה על העבודה במערכת
עמוס קרבס 4Z4WR



לועד האגודה שלום,

כפי שמסתבר בגליון האחרון, הרי שרב תקציב האגודה מיועד לרכישה והקמת תחנות ממסר לתג"ס. נראה לי שאין זה הוגן שחובבי דרגה ג' וחובבים בדרגות א' ו-ב' שאינם מפעילים ציוד תג"ס, ישלחו את דמי החבר המוצעים ל-1978 כאשר אין הם נהנים משרותים אלו.

בכרחה 73. אהוד זגר 4Z4UR



שמחתי לקבל את הגל' האחרון אבל הצצתי ונפגעתי... פשוט התאכזבתי, ממגוון החומר שהוא מכיל. נראה שיש נטיה ל"מרווח" ולמלאות את דפי העיתון כדי שיצא לאור, כאשר תכנו הינו בעל חשיבות מישנית.

המדור הסכני על טרחה 2מ'. במאמרו של יעקב 4x4ZM שהוא מעניין לכשעצמו ניתן היה לצמצם את התוספות שהובאו במסגרת המאמר (עמ' 10-11-12) ולציין בשורה אחת שחובבים המעוניינים בקבלת חומר נוסף יוכלו לקבלו באם ישלחו למערכת מעטפה מבזילח.

על ידי כך, ניתן היה לשלב ב-3 עמודים אלו חומר סכני נוסף ולא רק על ציוד שני מסר.

בעתון הובאו שלשה צילומי מסמכים. הבולט בהם בעמ' 18 שהוא האישור של תקשורת עם מדינות ערב. המידע במכתב זה מרוכז ב-3 ס"מ בלבד, אף על פי כן הובא לפרסום המכתב כולו, התופס כ-3/4 עמוד.

גם המסמך של תקן חרנים לאנטנות בעמ' 17 ניתן היה להביא רק את סעיף 5 בלבד, שהוא למעשה נוגע לנו כחובבים. במכתב המפורסם בעמ' 2 ניתן היה להביא את המידע שלו בלבד, ולחסוך מקום נוסף.

לגבי מדור המודעות. כדאי מאוד כסמוך למועד הופעת תגל' לברר עם המפרסמים באם המודעה עדיין אקטואלית. ברוב המקרים הציוד כבר נמכר זמן רב לפני הופעת העיתון.

לסיכום נראה שמאחר והגל' יוצא כרבעון כדאי מאוד שיופיע עתון מעודכן, מגוון ומעניין.

ב ב ר כ ה

אהוד זגר 4Z4UR

המשך בעמוד 2.

**הראשונים
בספקי כח**

אלקטרוניקה בע"מ
TEL 03-2470 COIN IL-LAMBDA. טל. 03-240672.

שלמבדא

האם אתה עומד בפני החלטה לקנות או לבנות ספקי כוח?



**תחליף
למצבר**

מיצבי
מתח

13.8 Volt

LAS 15 cB — 1.5 Amp
LAS 14 cB — 3.0 Amp

ב-3-To להשיג - במלאי

השת העורך, בשם ועד האגודה

ברכותינו לאהוד זגר, החבר הפעיל ביותר בכתיבה ל"הגל" שהיה לנו מזה זמן רב. החוסר הנשלח על ידו מה- וזה את עמודי-החווך שעליהם נשען העתון הפעם, והיה רב גם בגליונות הקודמים. אשר להערותיו על עריכת העתון הרי שהן מתקבלות בכרחה, מה עוד שאהוד הציג את עזרתו בעריכת ההבא.

בענין תקציב האגודה, המוצא ברובו לצרכי ממסרים, הרי שאלה שהיום בדרגה ג', ואלה שאין להם עדיין ציוד 2 מ' ובעתיד יהיה להם, לכשיקבלו ב', או יתחילו להפ- עיל על 2 מ', יגבה מהם חלקם בהוצאות להקמת הרשת? האם לאלה שאינם שולחים כרטיסי קשל מקזדים מדמי החבר? אנו בחקופת פתוח הרשת וההוצאות חלות על כולם, בחקווה שכעתיד ינצלו אותה גם אלה שכיום אינם פעילים.

אפוס העודות ירושלים - סוף

במערכת נתקבלו שני מיכתבים מירושלים בתגובה על כל אשר נכתב עד עתה ב"הגל" בנושא העודות ירושלים. אורך המכתבים מקשה על פרסומם כלשונם לכן נשודל לתת את רוח הדברים.

התמצית היא מתרגום מאנגלית, שבה נכתבו שני המכתבים. במכתבו של מילס גורדון W2UXV קראתי שכל הדרי- שות לתעודות-ירושלים בכתב לד.ת. 4079 ירושלים, בע"פ או מעל גלי האתר נענו חוך שלשה ימים, וההוצאות למש- לוח התעודות בפעם השניה על השכנונו של מילס. אם יוכל משהוא להוכיח אחרת, מילס מוכן להתפטר מהתפקיד מיד.

במכתבו של בן-ציון דלפן 4Z4JS נאמר בין השאר כי חלק מן התעודות נשלחו לכתובת ישנה, זאת של 4X4WP שהיה בעבר אחראי על משלוח התעודות. מכיון שהמכתב בעצם נשלח אל העורך של "הגל", אני עבדכם הנאמן אה- סוף מכס את כל העקיצות הקטנות והיותר גדולות, שהת- דרדורו במורד מירושלים תל-אביבה. אני אהיה הפעם שק- האגרוף שיספוג את המהלומות, ולא נודע כי באו אל קרבי. בחקווה שזהו סוף פסוק לנושא זה, וכי כל דכפין יקבלו את העודות ירושלים כהלך.

חג שמח לכולכם
ירושלון הרמתי

תוצאות תחרות פסח 1977

כמו בכל שנה, תחרות פסח מושכת יותר ויותר משתתפים. בתחרות פסח בשנת 1977 השתתפו יותר מ-60 תחנות: קבועות, ניידות, מהים התיכון ואפילו ממטוס. למרות שלכל משתתף השולח יומן היה מוכתחת העודה, קבלנו רק 15 יומנים.

לדעתי חובב המשקיע 3 שעות פעילות בתחרות יכול להקדיש עוד חצי שעה לכתיבת יומן.

במקום ראשון, כדרוג מפעיל-יחיד זכה דב גביש 4Z4DX שעשה 88 קשרים, 25 מכפילים ובסה"כ צבר 14,800 נקודות.

במקום השני, דיקו 4X4UH עם 1284 נקודות.

במקום השלישי זכתה דבורה 4X4NW עם 12240 נקודות. כדרוג מפעילים רבים, ראשונים: 4X4VG (OP4X4VG;4Z4TB) עם 19350 נקודות.

במקום השני: 4Z4HS/MM - 7065 נקודות.

שלוש, 4Z4NUT היה ראשון כדרוג של חובב-זוטר והתוצאה שלו הייתה 720 נקודות.

שני כדרוג זה היה 4Z4NUK - 485 נקודות.

במקום השלישי - 4Z4NUM - 360 נקודות.



ברצוני לפתוח מדור חדש ב"הגל" שיקרא "מדור-תחרויות". במדור הזה יפרסמו מידע על תחרויות כגון תנאי התחרות, תוצאות וכו'.

חובבים, שבידם אינפורמציה על תחרויות או תוצאות תחרות מטויימת שיכולה לענין את רוב החובבים מתבקשים לשלוח בהקדם למארק 4Z4KX ת.ד. 3033 ראשון-לציון טל. 996154.

אני מאחל לכם הצלחה בתחרות-פסח 1978 ומקווה ליותר יומנים מאשר בשנה הקודמת.

73, מארק 4Z4KX



ועוד על חובבות רדיו

לחברים שלום... ברצוני להביא לידיעתכם כיצד הגעתי אני לתחביב חובבות הרדיו.

ראשית עלי לציון שכלל וכלל לא ידעתי שישנם חובבים בישראל. רק לפני שנתיים גיליתי בספר "רדיו ואלקט-רוניקה" שאמנם ישנם חובבים בישראל. אך יחד עם זאת עדין לא ידעתי כיצד אצטרף גם אני לחברתם כחובב.

ובכן, לבסוף נפתרה גם "בעיית" זו, לאחר שגיליתי מודעה בעיתון בגודל 20/40 מ"מ על פתיחת חוג לחובבי רדיו בתל-אביב.

במכתבי זה ניסיתי לומר שאין מספיק פרסום והסברה על חובבות הרדיו. רק החודש הוגשה כתבה ברדיו על חובבות רדיו. הכתבה בת 15 הדקות הוצפה באלפי מכתבים שניסו לסחוט יותר פרטים. ברצוני לסיים ולומר שיהיה זה רצוני ואולי גם הכרחי ליזום כתבה טלביזיונית, פרסום והסברה רחבים יותר ואני משובח כי יותר ויותר חובבים יצטרפו לשורותינו.

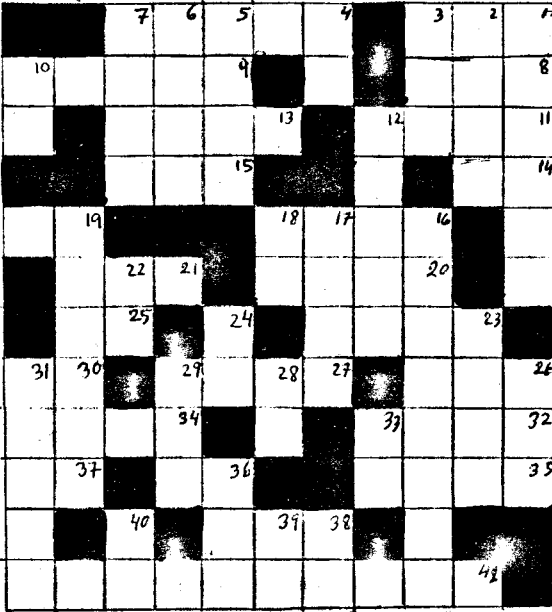
בברכת 73

צבי הרשקוביץ.

לקט שונות

חשבון מס. 2 / אהוד זגר

424-UR / אהוד זגר



הגדרות לחשבון מס' 2

מאובן

1 מקור הפרעה לאות הנקלט. 4 אורך מקובל לאנטנות
 8 תופעה חשמלית בטבע. 9 משושה כוונית. 11 פוקוס
 13 מגדיל את עצמת האות 14 פקודה (הפור) 15 SV1
 16 משמש למיתוג 19 תחום התדרים 20 עד 20000 הרץ
 20 מדינה ב- W7 21 'ציור בדיקה (ר"ת) 23 מתקן
 קליטה 25 תדר רדיו 26 תהליך העברת מידע 27 קול
 הסירנה 30 שר 32 מוכר 34 מעגל במקלט 35 כנוי
 לשנאי 36 יחידת מדידה לוגריתמית 37 18 38 נקודה
 בה שווה סכום הזרמים ל-0 41 מקרינה בזווית נמוכה
 מאד.

מאובן

1 מולטיסטט 2 אפיק 3 מנורת האוסצילוסקופ
 4 אחד מחילות צה"ל (ר"ת) 5 מהנדס אנטנות יפני
 6 קו תמסורת במיקרו גל 7 משואת אות לכווץ
 10 רעש בתדר הרשת 12 אנטנה פופולרית 16 מתקן
 להמרת גלי קול בגלים חשמליים 17 נייה 18 יחידת
 מדידת תדר (ר"ת) 19 תדר בלתי רצוי במקלט 22 תדר
 בינים (הפור) (ר"ת) 23 מתקן למשלוח גלים אלקטרו-
 מגנטיים 24 מרכז 16 מערכת חלקים לבנייה עצמית
 28 ממציא הטלפון 29 התנגדות לא אוהמית 31 החלטה
 בעצמת האות 33 36,76 אפנון תדר (הפור) 38 ציוד
 נושא 39 כנוי חיבה לחובב (הפור) 40 יחידת כוח.

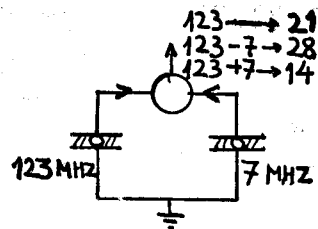
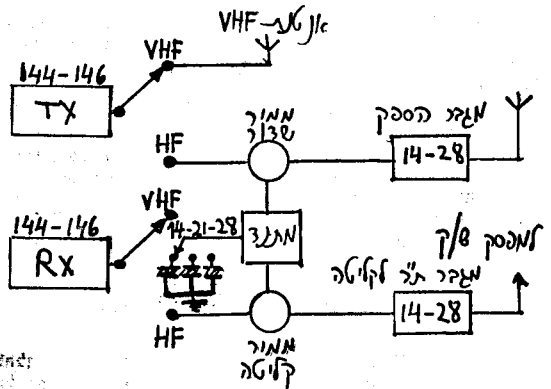
החובכים הפעילים בתחומי HF ו-VHF מחזיקים
 למעשה בשתי תחנות נפרדות לתחומים השונים. באמצעות
 ממיר מתאים ניתן לנצל את ציוד הת"ג לעבודה בת"גם
 אבל סידור שכזה מסורבל ולא יעיל מהסיבות הבאות:

- 1 יעילות נמוכה - ממירים משדר של 200W לקבל מספר ווטים בתג"ם.
- 2 פעילות SSB ו-CW נמוכה בתג"ם.
- 3 יש לבצע שינויים במקלט לקליטת FM

מכאן נראה שכדאי לנסות ולבצע היפוכו של דבר. כיום
 יש חברות המציעות מכשירי תג"ם עם אפשרות של SSB
 ו-CW, באמצעות ממיר, הפעם בכיוון הפוך ניתן להמיר
 את התג"ם לת"ג ועל ידי כך לבטל את הטרור במק"מש
 יקר לת"ג.

לא ניסיתי אפשרות מעשית של הרעיון הנ"ל בגלל חוסר
 פעילות וציוד מתאים ב-VHF אבל בשרטוט המצורף מוסבר
 הרעיון הכללי ומעניין אם יוכל מישהו לישמו באופן
 מעשי.

את תדרי המתנד ניתן לקבל באמצעות גבישים או
 הכפלות גבישים, ניתן להשתמש בגביש אחד לתדר גבוה
 של 123MHz וגביש נוסף של 7MHz זקבל את תדר המתנד
 על ידי קדם ממיר.



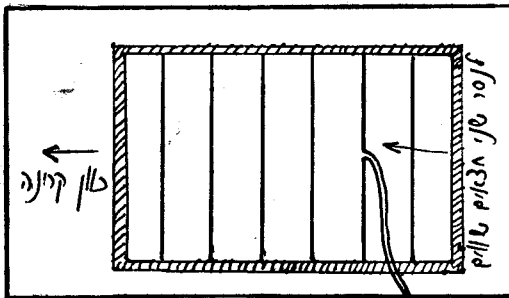
אנטנה מסורגת או סורג מאונסן?

לאור בינונו שאינם פעילים עדיין על שני מטר בגלל
 חוסר אנטנה מתאימה הצעה מפתח... אם החלון שליד
 התחנה מסורג מטעמי בטיחות הרי שבעיתך נפתרה.

כל מה שעליך לעשות הוא לנסר את אמצעו של המוט
 השני מאחד הקצוות, לחבר קו הזנה למשדר שני מטר
 והרי לך משושה אלומה אנכית בעלת חמישה אלמנטים.

לאלה המתכננים קניית דירה חדשה כדאי לתאם עם
 הקבלן שחלון החדר בו תמוקם התחנה יפנה לכיוון הממסר
 הקרוב...

ראה שרטוט



המדור הטכני

אנטנת RUBBER-DUCK 2-5 מ' - בניה עצמית

האנטנה המתוארת להלן ניתנת לכניה באמצעים פשוטים ביותר ודומה בתכונותיה ובצורתה לאנטנות מסחריות. אורכה 18 ס"מ, ויחס גלים עומדים - 1:2. היא מתאימה במיוחד למכשירים הניידים TRIO, JRC, IC-215 וכדומה.

החומרים הדרושים:

- כ-12 מ' חוט נחושת 1.5 מ"מ מצופה פלסטיק - מן הסוג המשמש לעבודות חשמל ביתיות.
- יריעת ניילון דק, רצוי צבעוני, בגודל 20x40 ס"מ.
- מוט מתכת בקוטר 4 מ"מ.

אופן ההרכבה

- גוף האנטנה: העזר במוט כדי ללפף את חוט הנחושת 54 ליפופים הדוקים והשאר כ-10 ס"מ עודף באחד הקצוות. לקצה זה הלחם תקע, המתאים למכשיר שברשותך, קרוב ככל האפשר ללפופי האנטנה.
- ציפוי האנטנה: כרוך את יריעת הניילון בכריכות הדוקות סביב הסליל, כך שגם שוליו העליונים של התקע יכוסו. יש להכניס בעזרת כלי מעל לקצה האנטנה החופשי יש להכניס בעזרת כלי מעל, אל פנים הסליל. סובב את האנטנה מעל ללהבת גז (כיריים ביתיים יתאימו). לאחר שהניילון התרכך, הדק אותו תוך גלגול בין ידיך, כך שיוצמד היטב אל הסליל ויכסה גם את נקודת החיבור אל התקע. חזור על פעולת החימום וההידוק עד שיווצר ציפוי גמיש ומבריק סביב הגליל והתקע.

אם בצעת הכל כראוי, הסכת לך כ-10 דולרים ירקרים והרווחת אנטנה נאה ומקצועית.

ב ה צ ל ח ה , ארז , 4Z4V

הערת העורך:

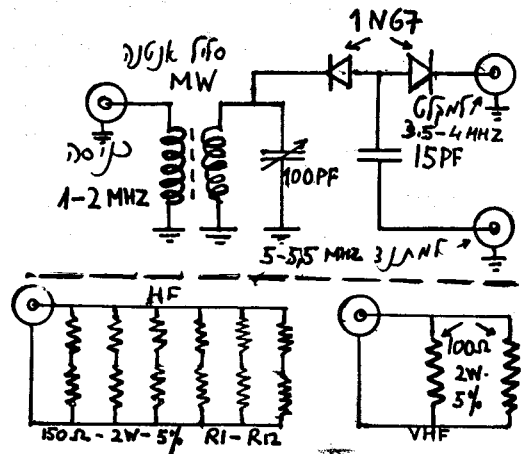
כדאי אולי לנסות צנורית פלסטיק מחכווץ, במקום יריעת הניילון, אני משער שתהליך הציפוי יהיה קל יותר.



ממיר פשוט לתחום MHz 1-2/אוהד זגר 4Z4-UR

לאילו מכינכם הרוצים לגוון את הפעילות בחחנה ורוצים לשמוע גלים בינוניים או אולי את פס 160 מ' מוגש המעגל הבא:

המעגל הינו פשוט ודי יעיל, מיועד למקלטים בהם המתנד המקומי הינו 5-5.5MHz כאשר הם מכוונים לתחום 80 מ'.



מדילת התנגדות אופינית של אנטנה /אוהד זגר 4Z4UR

אנטנה בתהודה מהווה עומס אומי טהור, ועובדה זאת מאפשרת מדידת התנגדותה האופינית של אנטנה באמצעות גשר למדידת יחס גלים עומדים תוך שימוש בנוסחאות:

$$Z_L = S.W.R \times Z_0$$

$$Z_L = \frac{Z_0}{S.W.R} \quad \text{או}$$

כאשר Z_L התנגדות האנטנה בתהודה, Z_0 התנגדות אופי-נית של קו ההזנה לדוגמא:

אחרי כדיקה בתדר התהודה של האנטנה (רצוי באמצעות מד שפל (g.d.meter) נמצא שיחס גלים עומדים הוא 1:3 התנגדות הקו היא 50Ω

- 1) $Z_L = 3 \times 50 = 150$ התנגדות העומס היא:
- 2) $Z_L = 50/3 \approx 16.5$ או

כדי לזכוע איזו משתי התוצאות מתאימה למקרה שלנו יש לבדוק גם את הקריאה במד ההספק של הממדור וכיצד היא מתייחסת לקריאה המתקבלת עם עומס דמי 50Ω .

אם הקריאה שנקבל במד-ההספק היא גבוהה מהערך שהתקבל עם עומס 50Ω הרי שתוצאה 1 היא המתאימה. גם הזרם האנוידי של שפופרת ההספק יהיה נמוך מהקריאה עם עומס 50Ω .

אם הקריאה שנקבל במד ההספק היא נמוכה מהערך שהתקבל עם עומס 50Ω והזרם האנוידי גבוה מהמתקבל עם עומס 50Ω , הרי שתוצאה מס. 2 היא הנכונה.



עומס דמי לממדור / אוהד זגר

למי מאתנו לא קרה המקרה הבא?: הנך מאזין לתחנה נדירה הקוראת CQ או עומדת לסיים קשר. עקב עצמתה החלשה, הנך מגביר את עצמת הקול של המקלט. כשלפתע שכנך הטוב (והקרוב ביותר) גילה גם הוא את ה- CX . הוא מתרשט ומכוון ממדורו על התדר במלוא תפוקתו. כל מה שנוחר לשאלו הוא: "למי צלצלו הפעמונים?" שכן, האזניים יצאו מכלל פעולה למספר דקות. (ביחוד אם בכדי למנוע משכניך רעשים, הנך מרכיב אזניות), תופעה לא נעימה זו אפשר למנוע לחלוטין, אם כל אחד מאתנו ישתמש בעומס-דמה.

להלן הוראות בניה של עומס דמה 50Ω העומד בהספקים של למעלה מ-100W ובהשג ידו של כל חובב.

העומס כולל 12 נגדים בערך 150 אוהם/2 ווט/5%, הנותנים ערך שקול של 50 אוהם/24 ווט. כדי לאפשר שימוש בעומס בהספקים גבוהים יותר, נחונים הנגדים בצנצנת מלאה שמן סיכה. השמן הוא מהסוג השימושי למכוניות - צמיגות 40-.

במצב כזה אפשר להעמיס על הנגדים פי 10 עד 20 מההספק המותר ללא קירור. עוזרת גם העובדה שבמדורים החדשים אין לכוון את הממדור למשך יותר מ-30 שניות. ההספק המקסימלי המותר תלוי גם סביב הנגדים. מערך הנגדים מולחם לשקע קואקסיאלי 239-50 או BNC (רצוי עם הברגה), שאותו קובעים באמצע מכסה של צנצנת ריכה או זיתים. רצוי לשים אטם כדי למנוע נזילת שמן. ממלאים את הצנצנת בשמן סוגרים את המכסה והעמס מוכן לפעולה. יחס הגלים העומדים נמצא סביב לאורך כל תחום הת"ג (1:1). רצוי להתקין בחחנה מתג המאפשר העברת מוצא הממדור מהאנטנה לעומס.

נראה לי שחיבור שני נגדים 100 אוהם/2 ווט, כ"א במקביל והמקוררים בשמן כפי שתארתי יהוו עומס מתאים לתחום 2 מ' להספקים של עד 40 ווט. מכל מקום כדאי לנסות.

נקוה שכל חובב רציני הדוגל באמרה "ואהבת לרעך כמוך" יצטייד בעומס דמה וצלצולי הפעמונים של גלי האתר יפסקו.

המשך בעמוד 9.

ראה שרטוט

תחרות ישראלית - פסח, ע"ש מנחם חלפון ז"ל 4X4X
מאורגנת ע"י "חבל" - בסאון אגודת חובבי הרדיו בישראל

מטרה: מטרתה העיקרית של התחרות היא לעודד את פעילות החנות החובבים בישראל. פעילות זו, שתקיף את כל קצות הארץ, הנה בעלת חשיבות ראשונה במעלה; כמו כן באה התחרות לעודד הפעלת חנות נידות מאזורים נבחרים בארץ ולהפעיל על גלים אשר אינם שמושיים כיום.

- הוקים: 1. תאריך: שבת 29.4.78
2. זמן: 10.00 עד 13.00 (זמן מקומי)
3. גלים: *160 מ' 2 מ'
80 מ' 10 מ'
40 מ'
4. סוגי קרינה: בהתאם להנאי הרשיון. קשרים מעורבים מותרים.
5. סוג התחרות: מפעילים רבים, מפעיל יחיד, חובב זוסר.
6. שתי חנות באותו קשר חייבות לפעול באותו גל.
7. חוונה נידת וחווונה מטלטלת הנן היינו הן לצרכי התחרות.
8. אסור להתקשר פעמיים עם אותה חתנה באותו גל (מאזורים אחרים).
9. אסור לפעול מיותר מאזור אחד בזמן התחרות.
10. נקוד: א. כל קשר - 5 נקודות.
ב. העברת QTC (ראה סעיף 11) 1 נקודה.
ג. כל אזור על כל גל - מכפיל.
ד. כל קשר מאזורים 11, 13, 14, 15, 16, 20, 7 נקודות.
ה. הפעלת חתנה שלא מהאזור הקבוע שלה (ניידת/ מטלטלת מחוץ לאזור) מכפילה את מספר הנקודות ב-1.5.
11. העברת סדרת מברקים (QTC):
- מהו מברק
 - תוכן המברק
 - דין וחשבון על קשר אחד קודם לפי הסדר ביומן החוונה
 - סימן החתנה עמה קיים הקשר, מספר הסידורי כפי שנמסר על ידה, ואזור אותה החתנה.
 - למעשה, תוכן המברק נקלט בקשרים קודמים.
 - מספר סידורי
 - יש להוסיף בראש כל סדרת מברקים את המספר הסידורי של הסדרה.

4X4XX DE 4X4XY:
QTC 8:

4X4YY 058 03
4Z4MM 013 17
4X4TT 132 18
4X4QQ 373 05
4Z4WW 001 02

* יש לבקש רשיון מוקדם להפעלה ממשרד החקשורת

הסבר לדוגמא: זוהי סדרת המברקים השמינית 4X4XY
 מעביר במקרה זה כללה הסדרה 5 מברקים וזכתה את
 4X4XY במקסימום הנקודות (5) עבור השודר, ואת
 4x4xx ב-5 נקודות עבור קליטת סדרת המברקים
 השמינית של 4X4XY. להלן הסבר השורה הראשונה
 (המברק הראשון מסדרה 8): התקשרתי מקודם עם 4X4XY
 שציון שזה הקשר ה-58 שלו ושהוא מאזור 3.

סייגים: מותר להעביר בקשר אחד מקסימום 5 מברקים אם מסכה
 כל שהיא לא העברו 5 מברקים אלא פחות - אסור להשלים
 זאת בקשר מאוחר יותר.
 אין לשדר מברק אחד פעמיים. מברק ששודר - קבל את
 המספר הסדורי של סדרת המברקים בה נשלח.

סכום נקודות סופי:

מספר הקשרים בחוספת הנקודות שנאספו ע"י העברת סדרות מברקים, הכל מוכפל במספר
 האזורים מכל הגלים:
 סכום סופי = מספר האזורים x מספר הנקודות (קשרים + מברקים)

12. פרטים : מקום ראשון מפעילים רבים;

; מקום ראשון מפעיל יחיד ;

; מקום ראשון חובב זוסר ;

תעודות ינחנהו לכל חובב אשר יאשר את השתתפותו ע"י שליחת יומנים.

- דרוג מיוחד ינתן לחתנות זוסרות.

- זוכר השופטים יבחר ע"י ועד אגודת חובבי הרדיו בישראל;

- החלטת השופטים היא סופית וע"י משלוח היומנים הובעה ע"י החובב הסכמתו לכך.

- תאריך אחרון למשלוח היומנים 1.6.78.

(התאריך הקובע יהיה זה המוטבע על גבי המעטפה ע"י הדואר)

- הכתובת למשלוח היומנים : אגודת חובבי הרדיו בישראל

תחנות ארצית - פסח

ת.ד. 4099, תל-אביב.

דוגמאות ליומנים:

- יומני התחנה חייבים להיות לפי הדוגמא המצורפת. יומן התחנה שישלח בצורה אחרת לא

יבדק, והתוצאות לא תכללנה בדרוג המשתתפים.

- יומן התחנה חייב להיות מסודר ורצוי להכינו על דף משבצות למניעת טעויות.

- בראש העמוד יצויין את הקריאה של התחנה, שם החובב וכתובתו המדויקת.

לללל

קט"ל שטחה	קט"ל	קט"ל	חחנה	שטחים		שטח קט"ל	שטח קט"ל	שטח קט"ל	שטחים			
				שטחה	שטחה				קט"ל	קט"ל		
1	0900	40	לללל	59 001 06	58 001 08	1			08	5	1	
	0950	40	לללל	59 002 06	59 005 03	1			03	5	1	
	1005	40	לללל	58 003 06	579002 10	1			10	5	1	
	1010	40	לללל	59 004 06	55 004 08	1				1	1	
				לללל	001 06		1				1	1
				לללל	004 07		1				1	1
				לללל	009 18		1				1	1
	1020	08	לללל	58 005 06	599023 03				03	5	1	

לללל

1	1003	40	לללל	59 001 08	58 001 06	1			06	10	1
	1006	40	לללל	59 002 08	59 004	1			07	5	1
	1007	47	לללל	579003 08	559009 18	1			18	5	1
	1010	49	לללל	55 004 08	59 004 06	2			06	5	1
	1012	142	לללל	59 005 03	58 011 20	2			20	10	1
2	1015	80	לללל	56 006 08	59 003 05				05	5	

לללל

	1003	40	לללל	58 001 05	59 004 03				03	5		
	1008	80	לללל	599002 05	59 010 18				18	5		
	1015	80	לללל	59 003 05	56 00608			2	08	5		
				לללל	004 06						1	
				לללל	011 20						1	
	1022	80	לללל	59 004 05	59 012 06			2	06	5		

2 חחנה



אות קריאה _____ דרגה א ב ג
מקום ההפעלה _____ אזור: _____
מפעיל יחיד/רבים. חחנה ניידת/קבועה.
מזבח מלאה
מכפילים:

מס' האזור	שם האזור	* 160	80	40	2	70 ס"מ
0	הים התיכון					
1	רמת הגולן					
2	סבריה עד לעכו (כולל)					
3	הכרמל: דרומית לעכו עד עחליח, קריח סבעון שפרעם					
4	דרומית לסבריה עד בית - שאן ועד הכרמל					
5	בקעת הירדן					
6	הגדה המערבית					
7	עחליח, עד לנחניה(כולל) ועד לגדה					
8	דרומית לנחניה עד אשדוד רמלה(כולל)עד לקו הירוק					
9	ירושלים					
10	דרומית לאשדוד עד לרצועה קריח גח ואשקלון					
11	חוף ים המלח					
12	דרומית לקריח גח, עד ירוחם, דימונה, ערד					
13	ערבה: קו חתוך-עבדת					
14	ערבה: קו חתוך-באר צופר					
15	ערבה: קו חתוך - יסבתה					
16	אילת					
17	מרחב שלמה*					
18	סיני *					
19	רצועת עזה*					
20	כל ארץ מחוץ למדינת ישראל					

הערה: * הפעלה מיוחדת רק לפי רשיון מיוחד ממשרד התקשורת.

סה"כ _____ מכפילים _____

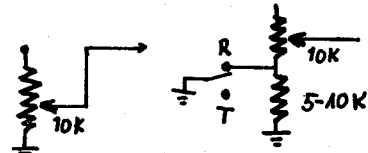
סכום נקודות מקשרים _____ סה"כ _____ נקודות
סכום נקודות ממברקים _____ סה"כ _____ נקודות
סכום נקודות סופי _____ = _____ נק' x _____ מכ'

הנני מצהיר כי החחנה הופעלה על ידי בפינותי, חוץ הקפדה על תקנות הדואר וכללי החחרות. יומן החחנה הנו, לפי מיטב ידיעתי, מדוייק ונאמן

המשך מעמוד 4

מעגל האזנה עצמית/אהוד זגר 4Z4UR

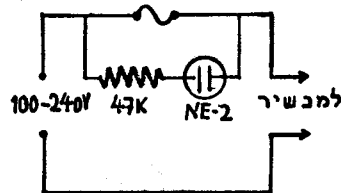
ברב התחנות מתבצעת ההעברה משידור לקליטה באמצעות ממסר, המעביר את האנטנה למוצא המשדר, ומקצר את מבוא המקלט לאדמה. האות המגיע למקלט הוא עדיין חזק מאד ואם משתמשים במקלט לצרכי האזנה יש להקטין את הגברת ה-ת"ר של המקלט ולהגבילה חזרה כאשר עוברים למצב קליטה, דבר המקטין את מהירות ההעברה משידור לקליטה. על ידי תוספת נגד כמתואר בתרשים, נוכל להקטין את הגברת ה-ת"ר של המקלט ללא צורך בשינוי מצבו של וסת ה-ת"ר. יש להוסיף נגד שערכו 5 עד 40 קילו-אולם בטור לפוטנציומטר של ויסות ה-ת"ר. במצב קליטה מתקצר הנגד הנוסף. ערך הנגד נקבע לפי עצמת השמיעה העצמית הרצויה וניתן להמירו גם לפוטנציומטר.



*

אהוד נתיך שרוף / אהוד זגר

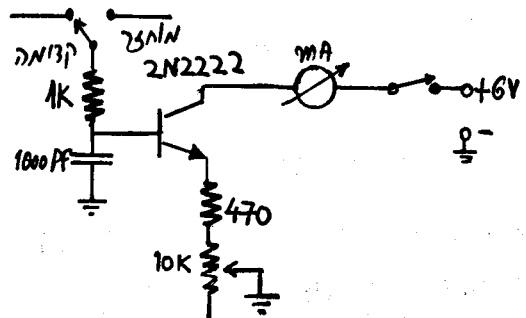
במכשירים מורכבים המכילים מספר רב של נתיכים, דורש איתורו של נתיך שרוף זמן רב. להלן מעגל פשוט המציין מיידית נתיך שרוף. המעגל מיועד למעגלים במתח העולה על 100 וולט והוא כולל נורית ניאון ונגד 47 קילוואהם/חצי ווט. הנורה והנגד מחוברים בטור, ובמקביל לכית הנתיך. כאשר הנתיך תקין הרי הוא מקצר את הנורית. במקרה של נתיך שרוף יתפתח המתח על הדקי הנתיך והנורה תציינן נתיך שרוף.



*

מד גלים עומדים להספקים נמוכים / אהוד זגר

רב המודדים ליחס גלים עומדים מיועדים להספקים גבוהים, לחובבי דרגה ג' או מפעילי ציוד QRP ישנה בעיה בבדיקת יג"ע במיוחד בתדרים הנמוכים 3,5-14MHz, תוספת מגבר טרנסיסטורי לאותם מדי גלים עומדים המקובלים אצל החובבים, תגדיל את רגישות המודד ותאפשר קריאת יג"ע בהספקים נמוכים.



שיפורים במעגלי ממסרים / אהוד זגר

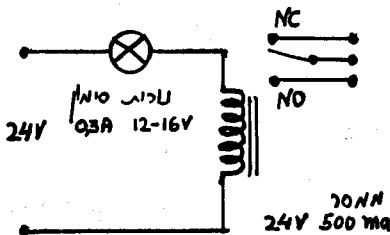
גם כיום, כאשר קיימות שיטות מיתוג אלקטרוניות על טהרת המוליכים למחצה, רב עדיין שימוש של הממסר האלקטרומכני.

בנושאי קשר משמש הממסר למיתוג אנטנות, העברה מקליטה לשידור, חיבור וניתוק המגבר הלינארי. וכו'. ידוע שזרם המשיכה של ממסר, גדול בהרבה מהזרם הדרוש להחזקתו, (בגלל מרווח האויר במסלול השטף המגנטי, הנסגר עם הפעלת הממסר). במעגלים בהם עובר הממסר כרציפות זמן ממושך רצוי להקטין את הזרם לערך זרם ההחזקה, דבר הנעשה בדרך כלל על ידי נגד, או סליל נוסף המצוי בממסר. מעגל זה דורש בדרך כלל זוג מגעות ממערך המגעות של הממסר.

זוג מגעות נוסף, "נגזל" על פי דוב על ידי נורית סימון המסכת את פעולת הממסר, כמו למשל, נורית אדומה המקובלת בעת ההעברה למצב שידור).

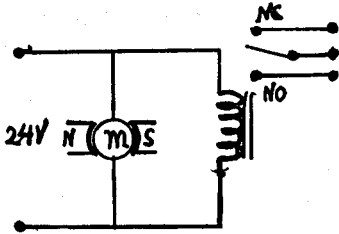
במעגל המובא כאן, אנו "צדיים" שתי ציפורים בעת ובעונה אחת.

נורית הסימון מחוברת בטור לממסר. כאשר מסופק לממסר מתח הפעלה מופעל הממסר במלואו עצמת הזרם. מאחר והתנגדותה תקרה של נורית הסימון היא בערך של 1/10-1/15 מהתנגדותה הנומינלית. לאחר מכן דולקת הנורית בעצמתה המלאה וזרם המעגל יורד לערך זרם ההחזקה. נוכל עתה לנצל את מגעות הממסר שהתפנו למטרות אחרות. ונוכל לצפות לפעולת ממסר קרה יותר.



לצורך בהשהיית פעולת הממסר, קיימות שתי שיטות עיקריות. כאשר מדובר בזמנים ארוכים משתמשים בקוצב זמן (טיימר) אלקטרוני. אם הזמן הנדרש הוא קצר - משתמשים בדרך כלל בקבלים אלקטרוליטים בעלי קיבול דב. השיטה המובאת כאן שאיננה נפוצה נותנת השהיה בגבולות של 2 עד 5 שניות.

המעגל מנצל מאוורר בזרם ישר, רצוי עם מנוע בעל מגנט קבוע, המשמש לקירור המכשיר. המאוורר מחובר במקביל לסליל הממסר. כאשר מנתקים את הזרם לממסר, ממשיך המאוורר להסתובב בכח ההתמדה, והופך למחולל המספק מתח המאפשר החזקת הממסר למשך 2 עד 5 שניות, אם למנוע יש סליל שדה יש להמשיך לספק לשה את המתח הנדרש.



*

המשך בעמוד 11

לבקשת האגודה, ייבאה סוכנות "סטימצקי" כמויות מספיקות של "ARRL-HANDBOOK 1978" במחירים מיוחדים. ניתן להשיגם בכל סניפי סטימצקי בארץ.

מדור המודעות

למכירה: (1) מקלט היתקוט SB-301; מצב טוב מאד
 משדר היתקוט SB-401; מצב טוב מאד
 SPECTRUM ANALYZER היתקוט SB-620;
 מצב חדש.

(2) מקמי"ש, NATIONAL NCX-5, MK2, + מתנד
 נפרד + ספק כח לרשת; מצב טוב מאד.
 (3) משדר היתקוט DX-60, מצב מצויין.

לפנות: בנימין שטיין WA2BZA/4X
 יעקב שטיין WA2NGG/4X
 טלפון: 02-533490

למכירה אנטנה אסאי AS-33 (העתק של חרסלי TA-33)
 לפנות לג'ור, טל. 906868. 4X42B.

תחרות עולמית באספרנטו
 Esperanto Konkurso 1977

בשבת-ראשון 12-13 לנובמבר 1977 התקיימה תחרות
 ראשונה לחובבי רדיו אספרנטיסטים. מארגן התחרות
 DJ4PG עשה עבודה רצינית של אירגון, משלוח מכתבים,
 פרסום, איסוף יומנים וסיכום התוצאות בצורה יעילה
 ובהתנדבות גמורה.

כללי התחרות פשוטים. שפת הקשר אספרנטו, קשר לכל
 גל, פנים יבשתי נקודה אחת, קשר בין יבשתי 4
 נקודות. התדרים בכל הגלים על תדרי רשת האספרנטו.
 פרס ראשון 500 באספרנטו ועשרת הראשונים
 מקבלים דיפלומות.

תחרות תערך בכל שנה בסוף השבוע השני של נובמבר.
 התחרות הקרובה 11-12.11.78.

בתחרות הראשונה השתתפו 50 תחנות מ-17 ארצות
 (מישראל 6 תחנות): YU, 4x4, DL, EA, F, G, I, JA,
 KH6, OK, ON, OZ, TY, SM, UA, W, YO.

הגיעו 24 יומני תחנה. להלן התוצאות של עשרת
 הראשונים:

נקודות ארצות תחנות קשרים

נקודות	ארצות תחנות	קשרים
154	13	29 39
134	10	22 34
91	10	16 23
60	12	17 24
54	8	18 22
53	11	21 21
49	11	17 20
49	8	15 21
39	8	15 19
38	8	13 14

רשת האספרנטו פועלת בעיקר בשבת GMT 1230 וביום שני
 GMT 1630 בתדר 14266. המעוניינים מוזמנים להקטיב
 ללמוד ולהצטרף לתחרות הבאה.

פרטים נוספים אפשר לקבל אצל: 4Z4LX, 4Z4NO, 4Z4RL,
 4Z4UA.

להשתמע, Gis la reaudio, 73,

Israela Grupo de Esperantistaj Radio Amatoroj
 (IGERA).

למכירה: (1) מעגלים מודפסים למפתח אלקטרוני.
 (7 ג'וקים מההנד-בוק)

(2) קיטים של הנ"ל.
 (3) מעגלים מורכבים ובדוקים.
 (ללא חלק מכני יציגוד)

לפנות: יאיר יצחקי 4Z4UH טל' 03-249956
 הפרס 16 ת"א.

למכירה: *
 מגבר הספק גלאקסי 2000 שפופרי, עם ספק יציגוני
 מקורי.
 לפנות: מיקי עמית 4x4UE רח' החשמונאים 23 רעננה,
 טלפון: 03-692759

למכירה: *
 משדר היתקוט DX-60B 10-80 מ'
 HG-10B VFO 80-2 מ' מותאם לעבודה עם המשדר הנ"ל.
 הציוד במצב מעולה.

עמוס קרם 4Z4WR
 הגדודים 3, רמת-השרון

מעוניין באנטנה במצב מצויין לשלושה גלים או יותר.
 כ-SWRM במצב מצויין.

לפנות ל-4Z4UN, פנים אילן
 שד' הברושים א' 7 חיפה.
 88817 - בערב.

מעוניין באנטנה רב-גלית ל-HF ובמקמי"ש לשני מטר.
 על כל הכרוך בו (חוץ מאנטנה).

צחי לינדנבאום 03-454054.

למכירה: מקמי"ש FT 570 DX במצב מצויין
 לפנות: יהודה ארן 4Z4DS
 הגאון מוילנה 4/א ראש"צ טל. 03-999759

למכירה: מקמי"ש FT301D + ספק כח FP301 במצב חדש.
 לפנות לדודון 4Z4RG טלפון 04-84130.

- למכירה: 1. מקמי"ש IC30A UHF FM כולל אנטנה ומד-
 גלים עומדים - 4,000 ל"י.
 2. מקמי"ש SSB VHF - 2,000 ל"י
 3. מגבר ליניארי - 4,500 ל"י
 4. אנטנה אלומה, שני אלמנטים ל-10 מ'
 - 800 ל"י
 5. ספק כח מיוצב 12V20A - 1,800 ל"י.

לפנות: גדי רכס, סניף דאר פחנה מרים, גדרה.

מעוניין ב-CALL BOOK מ-1974 והלאה משומשים.
 לפנות - 4X41401 אילן קציר, הרב קוק 61,
 קריה מוצקין

למכירה: שופרות 4-400A תוצרת אימק חדשות ובאריזה
 מקורית.

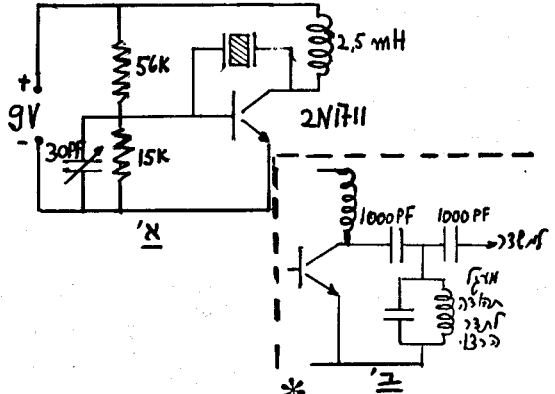
לפנות: יצחק דולב 4X4YR טל' 03-735022 או על
 שני מטר.

המשך מעמוד 9.
מתברר רב שימושים

לפניכם מתנד (איור א') המסוגל לפעול בתפקידים שונים כגון: כודק גבישים, מכשיר כיוול למקלט ויחידת מתנד במשדר (ראה איור ב'). המתנד הוא מסוג פירס ומחירו כ- 25 ₪ בלי הגביש. רצוי לסכך את המתנד מהשפעות חיצוניות.

ניתן להשתמש בכל גביש בתחום הת"ג.

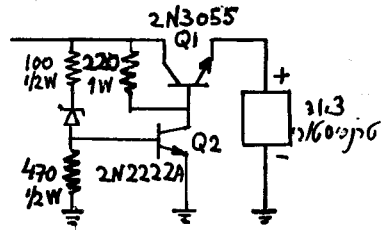
אהוד בן ראובן 4x4-1457



מעגל הגנה למתחיל יתר / אהוד זגר

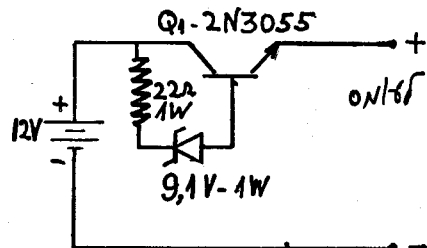
המעגל המתואר כאן הינו משוכלל ביותר להגנה בפני מתחיל-יתר ונועד להגן על ציוד טרנסיסטורי למתח נמוך.

כאשר מתח המכבוא עולה על מתח הזנר, מוליך הטרנסזיסטור Q2 ומכניס לקטעו את הטרנסיסטור Q1 המחובר בטור לציוד הדורש הגנה. כאשר המתח יורד מתחת לערך הזנר-חוזר המעגל ומספק את המתח למכשיר.



הגנה על מצברים מפני פריקת יתר / אהוד זגר

כאשר מתח של מצבר, ובמיוחד במצבר ניקל-קדמיום, נופל ביותר מ-30% ממתחו הנומינלי, משפיע הדבר במידה ניכרת על אורך חייו, ואפשרותו להגיע לקבולו המלא לאחר טעינה. המעגל המוצע כאן מנתח את המצבר כאשר מתחו נופל בכ-25%. הטרנסיסטור יוליך רק כאשר מתח המצבר יהיה גבוה ממתח הפריצה של ידודת הזנר במעגל הבסיס.



פתרון השבץ מס' 1

7	0	N	N	ז	ע	א	N	4	3	2	1
		ק	ת	ו	ט	פ	ד	א	ע	א	ז
45	14		ת	ו	ט	פ	ד	א	ע	א	ז
ק	0		ק	ו	ט	פ	ד	א	ע	א	ז
ק	פ	N	א	ז	א	N	11	16	15	19	18
ק	ק	24		כ	ז	א	ט	21	20	19	18
		ז	N	26	ז	א	ט	21	20	19	18
ע	23	ק	ע	ז	ז	ז	ז	21	20	19	18
N	7		ו	ו	ו	ו	ו	31	30	30	30
	6	33	ק	N	36		ו	35	34	ר	ק
ק	ט	N	40	ק	0	פ	N	39	6	ז	ק



נישואין בתיווך הרדיו

שני חובבי רדיו צרפתיים, העלמה ברזיליית בטרואן מצרית וברזיליית אביו פטולון, נישאו בשבת בפקס. לאחר שהתלוצצו ביניהם השודרות רדיו בפני שנייהם, בלי להכיר זה את זה.

הודעה טלוויזית אשר נקלטה ב-1975 על ידי סוכן טיאן אביו, בן 23, סודת בטולון, מקורה ברזיליית שניחלה ברזיליים בטרואן בת 21, בהיותה עובדת הבית הסלפון והטלגרף בפקס.

שני הצעירים נפשו לראשונה פנים אל פנים ב קונרט של חובבי רדיו בדרום מזרח צרפת והתלוצצו להנאה.

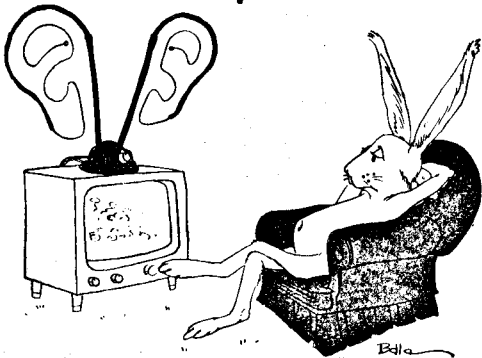
בשבת בילו השניים את חיים כולו בהאנה לבריכות הרבות, ואשר שודרו אליהם טרחני תחולס מעל גלי האתר.

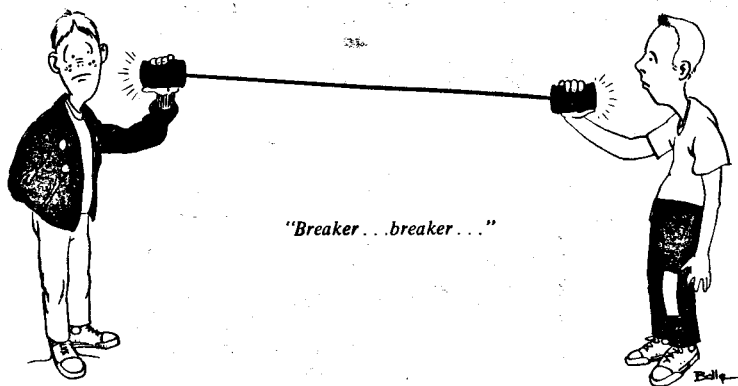
יש מועמדות/ים?



4Z4UR/AH... / אהוד זגר

כיום, בעידן של מכשירי קשר זערווריים, אנטנות מיניאטוריות ואפשרות של שימוש ב-VOX, ניתן להפעיל בקלות ובנוח תחנת חובבים ניידת ומטלטלת מחדרי הנוחיות... כדאי לצייד את התחנות באות קריאה 4Z4XX/00 לניוצאי ארצות אגלו-סכסיות יותר שימוש בסלומת 4Z4XX/WC תחנות עם הסלומת הנ"ל לא יורשו להפעיל ציוד SSTV או ATV.





"Breaker...breaker..."

חבר יקר

הדפסת העחון נעשיה בגליונות דפוס- כל גליון
מכיל 4 עמודים;
מחוסר חומר, נשאר עמוד זה ריק.

אנא, כתוב חומר ל"גל".

בתקוה שתבין את הרמז,
המערכת

*** FRANCOPHONES COUNTRIES CONTEST 1978 ***

- ★- All francophones countries against non-francophones
-- For this contest, Francophones countries are :
a) 17 french provinces of the DPF Award
b) 4 overseas french departments and 11 french territories
c) 22 other countries of the DUF Award , and
d) 11 other francophones countries .

Periods - A1 the saturday, may 27th , 00 to 24 UTC
A3 the sunday , may 28th , 00 to 24 UTC
Mono-operator stn : only 18h maximum of tfc for each part

Groups : RST or RS and n° of the QSO - the first = 001

Points per QSO : QSO only with francophones countries
same continent : 2 - different continent :

Multipliers : per band, different DPF provinces and
different francophones countries : b) c) d)

Final score : the sum of points for all QSO x the sum
all bands multipliers .

Reporting : the log and summary sheet to :
Francophone test - REF - square Trudaine 2 -
75009 Paris - France

Awards - per continent, mono and multi-operators, an award
for each three foremost QSO .

List of multipliers :

- a) French DPF provinces, each suffix after the french call
AL - Alsace-Lorraine , AP - Alpes, AV - Auvergne ,
BG - Bourgogne , BT - Bretagne , CP - Champagne , FC -
FT - Franche-Comté , GC - Gascogne, IF - Ile-de-France
LG - Languedoc , ND - Nord , NM - Normandie, TR - Touraine
PT - Poitou, PV - Provence , VP - Ville-de-Paris .
b) FG, FM, FR, FY and FB8W, FB8X, FB8Y, FB8Z, FH, FK ,
FO, FO (Clipperton), FP, FU/YJ, FW .
c) 3A, C3, DA1.2 (french army in DL), CN, TJ, TL, TN, TR,
TU, TY, TZ, XT, J2, 3V, 3X, 5R, 5T, 5U, 5V, 6W, 7X .
d) ON, LX, HB, 4U, IH, VE2, OD, 3B8, 9U, 9X, 9Q .

► Dear OM - Please help us and inform all your friends
Many thanks and warmes 73 !

Michel Menetrier F5IN
REF TFC mng .