



דצמבר 1975

הוצאה חד-פעמית

הגל

"HAGAL" THE MAGAZIN OF THE ISRAEL AMATEUR RADIO CLUB

בסאון אגודת חובבי הרדיו בישראל

המערכת: שמחה פשדצקי 4Z4FW ישראל הרמתי 4Z4JT

העורך: ישראל הרמתי 4Z4JT

המפרסמים מכתבים ומודעות בעתון, עושים זאת
על אחריותם, ואין המערכת אחראית לחוכן אותם
מכתבים ומודעות.
חומר שהתקבל במערכת לא יוחזר.



יוצא לאור על ידי אגודת חובבי הרדיו בישראל

ת.ד. 4099 תל-אביב

חדשות האגודה

הגרות ג' נק חדשה

משרת ישראל נענה לבקשתנו והעכירה לרשותנו כמות גדולה של מכשירי קשר מגוונים פחוצה מפורולה. הציוד כולל כמות גדולה של מק"שים ל-2 מטר מסוג GGV לזרם חלופין. יש גם מכשיר אחד לזרם ישר למעונינים בו. כמו כן קבלנו כמות של חת שלדות (שסי) למשרים ומקלטים מהסוג הנ"ל, ללא ספקים. המקלטים מחאימה גם למאזינים אשר יוכלו להפעילם בקלות.

ברשותנו גם 4 משרים 300 ואס RCA מ.ק 81 המחאימים לחובבים מדרגה א' כלבד. כל מכשיר שוקל 260 קילו והוצאתו ממחסן האגודה בקריח מסלון שליד פחח-חוקה היא על אחריות הזוכה.

כמו כן קבלנו ארונות מגוונים הכוללים ציוד 2 מטר, מקלט אחד ומשר בארון, 2 מקלטים ושני משרים בארון וכו'. הארונות הם בגובה של מטר, וניחנים כמובן לפרוק. הארונות כבדים. הזוכה בארון, לפי הגרלה מספרית, יקבל את הארון ללא אפשרות בחירה בין הדגמים.

מחיר הארון סמלי ביותר, פרוקו והוצאתו מהמחסן על חשבון ואחריותו של הזוכה.

כדי להשתתף בהגרלות לסוגי הציוד השונים (אפשר להשתתף בהגרלה אחת לכל סוג מכשיר), יש למלא את הטופס הרצ"ב ולצרף המחאה על שם האגודה בסכום המתאים. אלו שלא יזכו יקבלו את מלוא התשלום.

האריך אחרון לקבלת המכתבים והתשלום 31.12.75.

האגודה תמסור לזוכים ספרים ותרשימים של מוטורולה.

תוצאות הבחינות האחרונות

ועד האגודה מברך את החובבים שעמדו בבחינות האחרונות שנערכו כחול המועד טובות.

החובבים שעברו בהצלחה את כל שלבי הבחינות לדרגות השונות הם:

בבחינות לדרגה א' - ליברפלד טוביה

בבחינות לדרגה ב'	- אנזל ארז	יעקבי דורון	פרידמן דורון	שלכט דוד
	בסטיאנס רולנד	לביא נחן	שיינברג ברוך	שלקוביץ יצחק
	טרקמן אילן	מלחי אורי	שניצלר יחזקאל	
בבחינות לדרגה ג'	- אבידן שלמה	בלנק ברוך	ולנסיה עמנואל	קריחי נחום
	אלטמן משה	ברנט יורם	טובי אברהם	רוזן אילן
	ברנר גדי	גרינשפן דורון	קליינר עיריה	רזניק עודד

הדו"ח הסטטיסטי של הבחינות האחרונות מראיג ביותר. קשה להצביע על הסבות לחוסר ההצלחה - האם האדם הוא בדרישות משרד החקשורת, בנסוח הבחינות או בחוסר ההכנה של החובבים.

נראה כי חלק מהחובבים אינו מחייסם ברצינות ומנסה את מזלו בבחינות ללא מאמץ מיוחד בחדשים שלפניהן.

אנו מקוים כי אחוז ההצלחה של כ-20% בדרגות א' וב', וכ-50% בדרגה ג' ילאר את החברים לקח, ולבחינות הבאות יהיו מוכנים.

מיסי חבר לשנת 1976

שנת 1975 מסתיימת והולכת ו- 1976 בפחה.

מיסי החבר נוצלו השנה לפעילות ענפה, וברצוננו להמשיך ולחח שרוחים לחברים, - לפחות באותה רמה - גם בשנה הבאה. עתה הזמן לשלם מיסי חבר לשנה המתחילה בעוד שבועות מספר. אל תמתינו לחזכורת, שלחו את מיסיכם בהקדם.

לאחרונה, החלו בחי המכס להקפיד על יבוא ציוד לתחנות חובבים. לפי תקנות היבוא משלמח החחנה 42.5% כשהיא יחידה אחת. מעריכי המכס התליטו במקרים בהם מייבאים מקלט ומסדר, ולא מקמ"ש, שהמקלט ישולם כמקלט רדיו רגיל, והיינו מכס גבוה ומס קניה. כמו כן דרשו וגבו מסים גבוהים על אנטנה, רוטור, רמקול וכל אביזר המשותף למקלט ולמסדר.

המלצת משרד החקשורה, והסבר שהמקלט מיועד רק ורק לגלי החובבים, ואינו מיועד למוסיקה לא שכנע את המכס, היות והגדרתם למקלט היא "מקלט לצליל" בלי פרוט התדרים או הייעוד של המקלט. הם המשיכו לדרוש שהמקלט והמסדר יהיו בקופסא אחת לצורך קבלת סווג מתאים. לאחר התערבות הועד התקבלה החלטה מיוחדת בהנהלת המכס שהעתקה מופיע להלן.

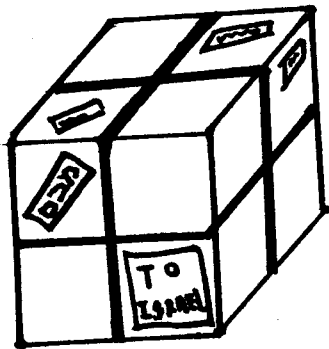
מדינת ישראל

אגף המכס והבלו
ההנהלה



תאריך: 31 באול המל"ה
באוגוסט 1975

מסמך: 1040/75/מס



לכבוד
אגודת חובבי הרדיו בישראל
ח.ד. 4099
פא-ג'ג

אדונים נכבדים,

במענה על מכתבכם מיום 3.8.75, הנני לאשר כי הציוד שיפורט להלן, המגיע כיחידה פונקציונלית אחת, יהא סיווגו בפרט 1000.85 לחעריף המכס.

אנטנה וכבל לאנטנה
מנוע לכונן האנטנה
מד הספק שיהא קבוע ליחידה
מפסק האנטנה
מסדר, הספק גבוה.

מסדר
מקלט
רמקול
מיקרופון
ספק כח לנ"ל
מפחח מורס

המידע במכתבי זה כפוף לכל שינוי העשוי לחול בריגוי המסים או בכל דין או נוהל אחר.

חברי האגודה שיתקלו בבעיות מכס ממבקשים לפנות

לישראל קו טלפון 795566 למחן עזרה ועצה.

בכבוד רב,

(Signature)
ח' אוהב-עמי
מחליט הערכה וכיוונו

נתקבל במערכת מכתב המדבר בעד עצמו. הרי הוא כלשונו:

א.ג.א

בבית ספרנו "אורט עפולה" דרוש מדריך לחוג חובבי רדיו שבמסגרתו חופעל חחנה קשר וכן יוכנו תלמידים לבחינות רשוי חובבי רדיו.

בקשר לכך אודה לך אם הפרסט בירחון "הגל" את המודעה הבאה:

בבית ספר אורט בעפולה דרוש מדריך לחוג חובבי רדיו שיתקיים בשענה הערב.

החוג יכלול הכנת תלמידים לבחינות רשוי לחובבי רדיו. המעונינים יפנו לרוקח מינו, הצפצפות 1, אורט עפולה.

או לטלפון 065-22262.

* אולי נוכל לעניין את חברנו במשקי עם יזרעאל להרים את הנושא?

חברים כותבים

משהו לקוי בהגיון.....

מאת: אלכס וילנסקי 4X4MH

חובבי רדיו רבים זוכרים, בוודאי, כיצד החלו אח דרכם על גלי האתר בעזרת משדרים פשוטים מונחי גביש. כל שהיה בידי החובב המחליל הוא גביש או שניים שהקנו את האפשרות לשדר בחדר קבוע. לאחר שחלפה ההתרגשות שלווחה את הקשרים הראשונים עמד החובב על הצורך בהרחבת מספר התדרים העומדים לרשותו.

אפילו הטירון בשטח זה הכין כי לא חתכן פעילות בו זמנית של מספר חנות רב על חדר אחד. והנה מחבר כי אותם חברים שהכירו בצורך במספר תדרי הפעלה כשדובר ב-80 מטר או ב-40 מטר, מחקשים לתפוס כי דין דומה קיים גם ביחס ל-2 מטר.....

אכן, יש משהו לקוי בהגיון!

בשעה שעמד הועד לחכנן את תוכנית התדרים על 2 מטר לא נסחרו מעיניו מגבלות הציוד הישן הנפוץ בארץ; עם זאת אין הדעה טובלה כי חכנון הפעילות לעתיד יתבסס על מגבלות ציוד מיושן. הנסיון שהצטבר אצל חובבים בארצות שונות מוכיח, כי הכנסתו לשימוש של ציוד מיושן הינה, אמנם, הדרך הקלה להשגת תוצאות מידיות - אך לעתים-סוף. דרך זו במכני סחום. סענה מקובלת היא, למשל, כי התפתחות הפעילות על 2 מטר בארה"ב סבלה פיגור במשך כ-20 שנה משום הפופולריות של המקמ"ש 522 - SCR. מקמ"ש זה נמכר בפרוסות המגרשי הגרוסאות, ובפשטות ניתן להסבו לשימוש חובבים. ההשפעה השלילית של השימוש במכשיר זה באה משני כוונים: מצד אחד גרמו בצויעו הנחותים לאכזבה והרתיעו רבים מפעילות 2 מטר, ומצד שני היו חובבים שהסתפקו בצצועים דלים ולא התאמצו למצוא פתרונות מחקמים ברוח הזמן.

כל שנאמר כאן לא בא כדי ללמד קטגוריה על הציוד שבידינו; לית מאן דפליג על זכותו של ציוד זה כאמצעי שהביא להתעוררות הפעילות על 2 מטר. עם זאת תהיה אך טענה לראות בהפעלת הציוד המיושן - סופו של פסוק.

האם יש טעם לעצור את גלגלי הזמן או להשיבם לאחור? המענה הוא שלילי. שאלה זו מתיחסת, כמובן, לא רק לחובבות הרדיו אלא לכל שטחי החיים. דרך משל, מה היינו אומרים לו פתאום קם אדם בשלהי שנת 1975 וספן כי מוטב להמיר את חוקי המדינה בחוקי חמורבי כלשונום וכרוחם? אין ספק כי הכללת חוקים קדומים אלה הייתה מורידה עומס רב ממכונות הצדק ומביאה לחסכון רב לאוצר המדינה.....

ובכל זאת. היינו אומרים כי משהו לקוי בהגיון!

אורי מלחי 4Z4RJ מבאר טבע כותב:
= = = = =

למוטי שורר 4X4JY, ולחומכו הנלהב מרדכי עופרי 4X4MO שלום רב!

נראה לי שברוב התלהבוהכם נסחפתם הצידה מההגדרה מהו חובב רדיו "אמיתי"?

משום מה נקבע, שהכשרות חינתן רק לחובבים העוסקים רוב זמנם בכניות והפעלת ציוד לא מסחרי. ובכן, האם זהו "חובב אמיתי"? חוששני שהתערבבו החחומים. חובבות רדיו משתרעת על חחומים רבים, ולכל חובב סדר עדיפויות משלו. יש הצד DX רוב זמנו, ויש המפעיל רק על 2 מטר. לעומתם, ישנו חובב הבונה ומפרק רב זמנו, או זה המחישב ליד המקרופון לפשטות ארוך עם ידידיו ברחבי העולם. ובכן, ברצוני לאמר, שאין חשיבות כלל לאבחנה בין ציוד חדיש (מקמ"ש-שעון") או ציוד עתיק. אם חובב מעדיף ציוד חדיש והוא צד בעזרתו DX, הרי שחובב אחר הצד DX לא יחשב "אמיתי" יותר ממנו רק בגלל שיש לו בבית חחנה כמו ארון קיר עם אורות מהבהבים.

חובבות רדיו אמיתית היא אך ורק כפי שכל אחד מאיתנו רואה אותה בתוכו הוא. וגם אלו שה"מקמ"ש-שעון" שלהם מעלה אבק, קרוב לודאי שמדי פעם בכמה שנים הם מחפוררים לחקופה קצרה, וזוהי הוכחה מספיקה שאוחו זיק של "חובב-אמיתי", עדיין לא הסחלק מהם.

ולסיום אשאל את מוטי, לפי הסלידה שהוא מגלה לחידושים, האם היה מעדיף להצית סיגריה באבני צור או במצית

אלקטרוני חדיש?

כך נעשיתי לחובב...

מאת: אפרים וולפרס 4Z4NPZ
קבוץ עין זיוון, רמת הגולן

על חובבות רדיו שמעתי לראשונה ב-1965, כשהייתי חלמיד ב"ס חיכוך בהולנד. היה לי שכן שהיה חובב לפני מלחמת העולם השנייה, והוא יעץ לי לבנות מקלט לגלים קצרים לפי עיקרון ה"משוב", וכך עשיתי. בניתי את המקלט ומצאתי את עצמי על 80 מ"מ. למדתי את השפה ומיוחדת של החובבים ואח הקיצורים למיניהם.

הצטרפתי לאגודה ההולנדית והשתתפתי ב"מצוד-שועלים" ז"א חיפוש חתנה המוסחרת היטב בעזרת מקלט נישא עם אנטנה פנימית כיוונית.

עליתי ארצה אחרי כמה שנים של כמעט חוסר-פעילות התעורר בי שוב הרצון לעסוק בחובבי הישן, ולפתחו. בניתי מקלט "המרה ישירה" DIRECT-CONVERSION והתחלתי ללמוד מורס לבחינה. כמובן שנכשלתי!

הצלחתי לעבור את בחינת ג' באפריל 1974 אך ברשיון זכיתי רק כעבור חצי שנה. סוף-סוף הייתי חובב! המסדר היה כבר מוכן, מסדר פשוט ביותר: חד-שפופרתי עם EL 84 ל-40 מטר, וכשהגיעו הגבישים יכולתי להתחיל עם אך הייתה בעיה. ידיעותי בטכניקת השידור היו מועטות ביותר. אמנם ידעתי שאח: "קבל האנודה מכוונים על מינימום וקבל היציאה על מקסימום זרם אנודה". הכל טוב ויפה, אבל עד איזה מקסימום זרם-אנודה? ואיך אני אדע מתי יש העברה מירבית של ח"ר על האנטנה? ניסיתי להעמיס אל תוך נורה של מכונית, וזה פעל. מצאתי באיזו קריאה על מד-זרם האנודי מפיקה הנורה אור מרבי.

אחר-כך העמסתי על האנטנה עד שקיבלתי אח אותה הקריאה על מד-זרם האנודי. יותר מאוחר למדתי להעריך את תועלתו של עומס דמה 50 אוהם כשהמחובר אליו, דרך דיודה וקבל (יישור ח"ר) מד-מח רגיל.

הקשר הראשון.... איזו החרגשות, תארו לעצמכם! באצבעות רועדות (!) עניתי לחתנה שקראה לי.

PSe QRS, This is my first QSO, My name is Efraim es my QTH is Kibbutz Ein-Zivan...

השגתי מקלט AR88 והתחלתי לחשוב על 15 מ"מ. הפכתי את המסדר על צידו השני ואחרי נסיונות לא מוצלחים, ולאחר מכן כן מוצלחים, יצא מסדר חדש עם EF85 בתור מחנד גבישי קולפיץ ומכפיל ל-15 מ"מ, ודרגה סופית עם ה- EL84 המוכרת.

על חנודות כחחום החג"ם התגברתי ע"י נגד מלוסף של 47 אוהם בין אנודה לרשת הפיי, כמו-כן שכנעתי את אותה ה- EL84 לא להתנדנד, בעזרת מעגל - פטרול פשוט. מסדר זה משרת אותי בנאמנות עד היום.

כשעברתי ל-15 מ"מ, הקמתי אנטנת משטח-הארקה עם 32 רדיאלים הפרוסים על הגג. האנטנה ל-40 מ"מ היא "חוט-ארוך" המחומאת לקואקס ע"י רשת - L.

עם מי הצלחתי להתקשר? ב-40 מ"מ בעיקר עם חובבים ישראליים, ולשם גיוון גם עם SV, 5B4 ועם YU.

ב-15 מ"מ עם רוב ארצות אירופה, ביבשת האמריקאית עם W, WP, ו-LU. ובאסיה עם EP וכמובן עם JA בשעות הבוקר.

בקשרים שלי אני משתדל להכניס את הגורם האנושי ע"י ציון פרטים אישיים נוספים כמו גיל ומקצוע (QRL)

ועל ידי כך להניע את החובב בחתנה שכנגד לנהל אחי שיחה-דעים. במילים אחרות: אני מנסה להימנע מהקשר השיגרתי לשם השגת QSL בלבד.

היו לי חגובות מעניינות כמו החובב הצרפתי שאמר לי:

"Best 73 to the people of ur Kibbutz es i hpe that once ur people will live in peace"
ומה לעתיד? כמובן לעבור את מה שנותר לי לעבור בבחינה לדרגה ב' (תיאוריה בלבד) ולהתחיל להפעיל גם בדיבור.

ובזה מסתיים הסיפור, איך נעשיתי לחובב. אני מוכרח לומר שתחביב זה קצת יוחר מעניין כמו למשל אספנות

בוליים(מעם עסקתי בזה). אני מקווה לפגוש אותכם על גלי האתר - אני מחכוון לאלה שעדיין זוכרים את ה"סי - דבליו" שלהם.
לכן 73, ולהשתמע

אחרי קריאת רשימתך אני מוכרח לציין שנינו קיימת אי הבנה. אני כתבתי על "נוסטלגיה ומה הלאה" ואני חושב שגישתי לבעיית החובבות היתה מציאותית. אני דיברתי על "שמורות טבע" ועל המגמה של "דחובביזציה" ועל כמה דרכים "להאט" החהליך הבלתי נמנע לדעתי.

על מגמה זו ברצוני להרחיב קצת את הדיבור, על מנת שכעתיד נבין אחד את השני טוב יותר. החילה תרשה לי לעסוק קצת בהיסטוריה:

חובבי הרדיו הראשונים בתחילת המאה שלנו היו כולם בלי יוצא מן הכלל "משוגעים לדבר" והם הם שבצעם גילוי את כל התפרונו הנפלאות הגלומות בגלים הקצרים. מה שמאפיין אותם עוד יותר זו יראה הכבוד שבה הם החיטו לכח הטבע המסויים הזה המסובב את כדור הארץ שבע פעמים בשניה. לא חשוב אם הם הגיעו למה שהגיעו בעזרת ניצוצות, תפיפונים או שאר פטנטים פרט-היסטוריים מתקופת האבן והברונזה.

לעומת זאת, התפתחות המדע והטכנולוגיה לפי עניות דעתי תוביל לידי כך שה"סלקומוניקציה" תהפך לנחלת הכלל כמו הטלפון היום. אי לכך, אני רואה ב"חובבים" המשחששים בכל הקרירה החובבנית שלהם אך דווקא בציד מסחרי משוכלל (והדגש הוא על אך ורק) את הניצנים הראשונים של התפתחות זו.

ושב הנני מעז לנבא שבשנת אלפים-וארבע-איקס, כשילדי הגן ישחקו עם מודולים ממוספרים וירכיבו מהם ציוד אלקטרוני מסובך, וכשהמכשירים עם המעגלים המשולבים שאחה כונה כיום יהיו מוצגים מוזאוניים בשבילם, יעיף "פליי-בוי" תל-אביבי מבט על מכשירון "מיקרו - מודולו - סלויזיו - ארומטורי" ואז (אם לא יופיע האח הגדול-זכור את 1984 -) תופיע חתיכה ניו-יורקית בתמונה תלת-ממדית ובצבעים על מסך קיר, וריה הבוסס שלה ימלא את חלל החדר. הוא יבקש אותה לבוא מיד לתל-אביב כי בכיסו שני כרטיסים להצגה הראשונה במוגרבי. הוא כמובן יחזיר אותה לניו-יורק אחרי ההצגה עם "צלחת - הפריבט" שלו, נובלס אובליד' (הי).

לבסוף תרשה נא לי להשיב לך על המשפט שהרשים אותי הכי הרבה ברשימתך: "ההתפתחות הטכנולוגית אך ורק מקדמת את חובבות הרדיו". עם ממרה השגורה בני יהודי עירק - "מן סומק לבב איל שמה" - מפיך לשער השמיים-.

מהרצפה עד התיקרה עם סוויטשים, ברקים ומנורות צבעוניות ונאמר אמן.

73 ולהשמע

סרדכי 4X4MO

עדר טכני

מה דעתכם על מעגל ההשייה קטן זה ?

תרגם ישרוליק הרמתי 4Z4JT

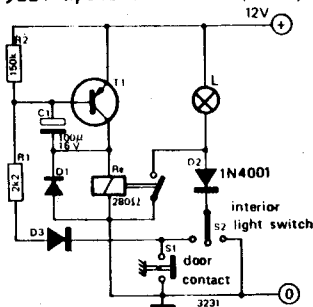
כאשר נכנסים למכונית לאחר השיכה, בעקר בחורף הקר והגשום, וטורקים מיד את הדלת, מחחילים לחפש את מפסק האוו הפנימי במכונית, כדי לראות את חור המנעול של מתג ההצחה, או אה אכזם חגורת הבטיחות.

מעגל ההשייה שכשרטוט, צריך לחת שהוח מספקה לבצע את הפעולות הנזכרות, לפני שיפסיק את תאורת הפנים במכונית כל כך פשוט - שווה לנסות.

- D1, D3 1N914
- D2 1N4001
- TR1 BC177

או דומה

או דומה



טבלת מידות לאנטנות שונות לגלים 80 - 10 מטרים

מאת: אהוד זגר 4X41337 , רמח-השרון

הטבלה המצורפת כאן שימושית לחובבים המתכווננים לתכנן או לבנות אנטנה חדשה לחלחנם.

רשימה זאת שהוכנה על-ידי מחשב כוללת את חדרי פסי החובבים מ-10-80 מ' לכל שינוי תדירות של 50KHZ

(פרט לפס ה-10 מ' - לכל 100KHZ). שש השורות בטבלה נוחות את הממדים של 5/8 אורך גל, 1/2 אורך גל, 1/4 אורך

גל. אורך צלע של CUBICAL - QUAD, את אורך אנטנת V - הפוך, ואורך הרדיאלים של אנטנת מסטח - הארקה. כל המידות נחונות במטרים.

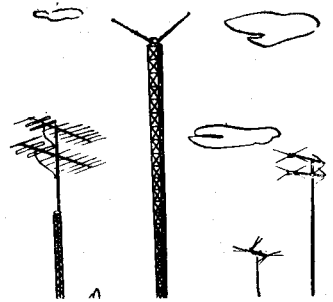
נקוה שנהוגים אלו יתרמו להצלחת האנטנות המוקמות בעתיד.

מקורות: (1) חוברת HAM RADIO JUNE 1970

(2) ספר האנטנות של ARRL

רדיאלים למטח-הארקה	V הפוך	צלע של QUAD	λ/8	λ/4	λ/2	תדירות MHz - נ
20,900	40,407	21,858	50,945	40,756	20,378	3,500
20,606	39,838	21,550	50,227	40,182	20,090	3,550
20,320	39,285	21,251	49,530	39,624	19,812	3,600
20,041	38,747	20,960	48,851	39,081	19,540	3,650
19,770	38,223	20,616	48,191	38,552	19,276	3,700
19,507	37,713	20,401	47,548	38,039	19,019	3,750
19,250	37,217	20,132	46,923	37,538	18,769	3,800
10,450	20,203	10,929	25,472	20,378	10,189	7,000
10,376	20,060	10,851	25,291	20,233	10,116	7,050
10,303	19,919	10,775	25,113	20,090	10,045	7,100
5,224	10,101	5,464	12,736	10,189	5,094	14,000
5,206	10,066	5,445	12,690	10,152	5,079	14,050
5,188	10,030	5,425	12,645	10,116	5,058	14,100
5,169	9,995	5,405	12,601	10,008	5,040	14,150
5,151	9,959	5,387	12,556	10,045	5,022	14,200
5,133	9,924	5,368	12,512	10,010	5,005	14,250
5,115	9,890	5,349	12,461	9,975	4,987	14,300
5,097	9,855	5,331	12,425	9,940	4,970	14,350
3,483	6,734	3,642	8,490	6,792	3,396	21,000
3,475	6,718	3,634	8,470	6,776	3,388	21,050
3,466	6,702	3,625	8,450	6,760	3,380	21,100
3,458	6,687	3,617	8,430	6,744	3,372	21,150
3,450	6,671	3,608	8,410	6,728	3,364	21,200
3,442	6,655	3,600	8,390	6,712	3,356	21,250
3,434	6,639	3,591	8,371	6,697	3,348	21,300
3,426	6,624	3,583	8,351	6,681	3,340	21,350
3,418	6,608	3,574	8,332	6,665	3,332	21,400
3,410	6,593	3,566	8,312	6,650	3,325	21,450
2,612	5,050	2,732	6,368	5,094	2,547	28,000
2,603	5,032	2,722	6,345	5,076	2,538	28,100
2,594	5,015	2,713	6,323	5,058	2,529	28,200
2,585	4,997	2,703	6,300	5,040	2,520	28,300
2,575	4,979	2,693	6,278	5,022	2,511	28,400
2,566	4,957	2,684	6,256	5,005	2,502	28,500
2,557	4,945	2,674	6,231	4,987	2,493	28,600
2,548	4,927	2,665	6,212	4,970	2,485	28,700
2,539	4,910	2,656	6,191	4,953	2,476	28,800
2,531	4,893	2,647	6,169	4,935	2,467	28,900
2,522	4,876	2,638	6,148	4,918	2,459	29,000
2,513	4,860	2,628	6,127	4,901	2,450	29,100
2,505	4,843	2,620	6,106	4,885	2,442	29,200
2,496	4,826	2,611	6,085	4,868	2,434	29,300
2,488	4,810	2,602	6,064	4,851	2,425	29,400
2,479	4,794	2,593	6,044	4,835	2,417	29,500
2,471	4,778	2,584	6,024	4,819	2,409	29,600
2,463	4,761	2,575	6,003	4,803	2,401	29,700

מדור ה-V.H.F



מסר שדור-קליטה אלקטרוני

אהרון גורביץ 4Z4AG

מעגל המאפשר חבור מקרופון חיצוני עם מחג שידור - קליטה ל-JRC

יתרונות המעגל:

- א. צריכת זרם נמוכה
- ב. פעולה שקטה, לא נשמעה נקישה ממסר.
- ג. אורך חיים גדול בהרבה מאורך החיים של ממסר רגיל.

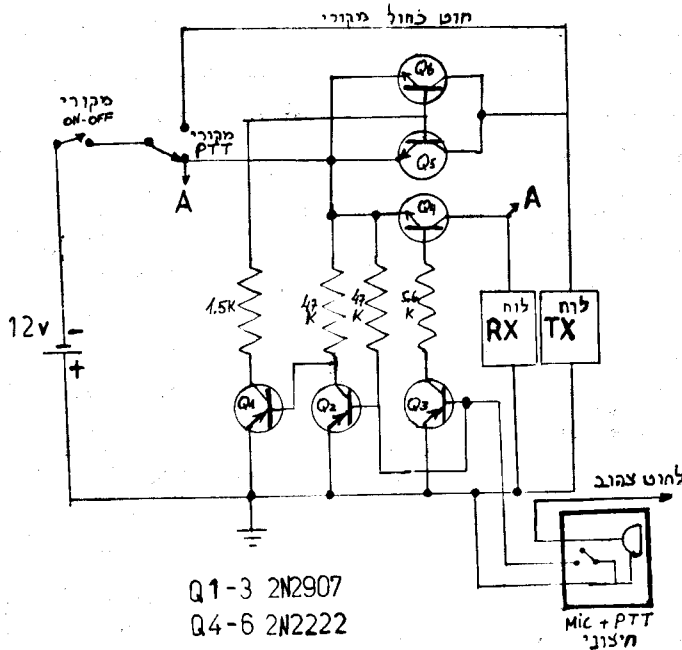
במעגל ה-JRC יש לעשות רק שנוי אחד. יש לחתוך במעגל המודפס של המקלט את המוליך המסומן בחכנית באות A, בצורה זאת אפשר להפעיל את ה-PTT הפנימי, במידה ומנתקים את המקרופון החיצוני.

ניתן לבנות את המעגל על לוח קטן בצפיפות מקסימלית. אין חשיבות למיקומם של החלקים.

הסבר הפעולה

במצב קליטה Q3 ברזיה וכחוצא מכך גם Q4, כך שהמקלט מקבל את מחת הספק. Q2 גם הוא ברזיה, וכחוצא מכך Q1 בקטעון וגם Q5-Q6 המחוברים במקביל.

כאשר סוגרים את ה-PTT, ו-Q3 אינו מוליך כחוצאה מכך גם Q4 עובר לקטעון ואספקת החתח למקלט נפסקת. גם Q2 בקטעון ולכן Q1 ברזיה, וגם Q5-Q6. כך מקבל המסדר את מחת הסוללה.



תרגום: גדעון רדין

אנרגיה חזירה-רדיו שהוקרנה אינה הולכת לאיבוד, אלא מופיעה מחדש בצורות שונות כגון: קול, אור, חום וכדומה. במאמר זה נספל בזיהום האויר הנגרם על ידי חימום-יתר.

לא די לכוונן את המשרד בהתאם לתקנות(שמוש בהספק השידור המינימלי הדרוש לקיום הקשר); עלינו ללמוד להביע בקיצור את אשר יש לנו לאמר ובכך נפחית עוד יותר את חימום האויר.

קצה היריעה מכדי לעסוק במספר אופני שידור, ולכן נספל הפעם בעיקר בבעיות של החקשורת באיתוח מורס, עם השלכות ברורות לגבי ההפעלה בדיבור.

מפעילי SSB נלהבים יטענו בוודאי שאיתוח המורס מזהם את האויר במידה רבה, עקב הזמן הארוך הנדרש להעברת המידע בהשוואה לתקשורת בדיבור. כדי להזים טענה זו, נבחן את התועלת הצפונה בקיצורים המתאימים. קחו למשל את הביטוי העממי "YOU KNOW", הנפוץ כל כך, ואשר גוזל כשניה אחת בדיבור וכחמש שניות באיתוח מורס. קיצור כמו "UNO" יפחית את זמן העברת הביטוי באיתוח מורס לשניה וחצי! אלא שרוב המפעילים בדיבור מאבדים, בעצם, את יחרון 4 השניות שלהם ומזהמים את האויר בהשמעת אא...או ככ...אהם... וכדומה... מפעילי מורס אינם משתמשים במלל מסוג זה, אך, לעומת זאת, אשמים בחטאים אחרים: "הייתי רגיל לעבוד CW במהירות 65,60,55 מילים בדקה בשנים שעברו, אולם עתה החלדתי מעט". בהתפארות זו כרוכים שני סוגי זיהום, אלא שאנחנו נחרזו בחימום האויר ותו לא. QTK הוא קיצור בלתי מוקצב, אבל מספר מפעילים משתמשים בו באופן בלתי רשמי כדי להביע "QUIT THE KIDDING" או בלשוננו: "עזור שטויות", או (עממית יותר) "אל תעבוד עלי", לו סיגלנו לנו את השימוש בקיצור זה בצירוף ספרת המהירות של השנים שעברו - היה זיהום האויר פוחת באורח ניכר.

בוודאי הקשבתם למפעילים ב-CW (לא אלה מסוג ה-QTK) אשר משתמשים ב-NV לציון TEST, PD במקום AND, ו-PLL במקום WELL. כמו כן NAG במקום NAME, HOG במקום HOME ו-NNMA במקום CQ. כמעט מיותר לצייין שקיצורים אלה אינם חוסכים זמן ויש להמנע מהשימוש בהם. יתר על כן, מפעילים אלה סוענים תמיד שהמפתחן או מפחח היר שלהם "עושה קונצ'ים" או באנגלית: "KEYER IS ACTING UP". הקיצור QKAU יהווה כאן פתרון מצויין, אבל למרביה הצער יפחית רק סוג אחד של זיהום האויר (כמו במקרה של QTK). אותם מפעילים שמאשימים את המפתחן כשידור לקוי חוזרים לרוב אל התחנה בעובדת מולם ומשדרים R (הכל נקלט היטב), ואז מבקשים הם ללא בושח חזרה על NAG, QTH ודו"ח הקליטה. מה שבצטם דרוש כאן זה קיצור שיביע או-קי חלקי (PARTIAL O.K.) - POK. במקרה יוצא-מן-הכלל זה נוצרת הוספת קטנה לסוג האחד של זיהום האויר, אבל הסוג השני נמנע לחלוטין. אינך יכול לצאת נשכר מכל הצדדים.

73 מביע את מיטב האיחולים. אנו קולטים את המפעיל בשדרו: "FOR NOW" (רבים) "MUST QRT, SO ITS BEST 73'S"

נראה שקיים סוג של 73 שהוא טוב יותר מן האחרים, ואם כך הבה ונשתמש ב-74 לציון מספר יחידות של 73 מן הסוג הטוב ביותר.

אותו מפעיל מחחיל את יום הפעילות שלו בכווננו רב-עצמה של המשרד, ומכיוון שהוא מאמין שאח הכל יש לעשות בצוחא, הרי שיבחר חדר שכבר נמצא בשימוש. כשסוף סוף גמר את הכווננון, ישלה סדרה של "QRZ" מהירים. מכיוון ש-QRZ פרושו "מי קורא לי", אין להבין התנהגות זו אלא כמין ניסוי בתפיסה על-חושית (ESP): איך, אחרת, יכול הוא לשער שמישהו קרא לו בזמן שכוונן את משרדו לחפוקה מקסמיליה? אם אין עונים לו - ישלה CQ מרחוני שבסופו יופיע אוח הקריאה שלו (שיקלט אחרת בכל פעם שישודר) וכן הקיצור KN. לעתים נדירות יחזור אליו מישהו, למרות ה-KN.

הוא מחלק לכל אחד דו"ח של T9, גם כאשר לתחנה האחרת צליל המזכיר עורב שחלה בדלקת הגרון. אם, חלילה, תתן לו התחנה האחרת דו"ח עצמה הנופל מ-S9, יחזור ידידנו על כל נוהל הכווננון, יציין לעצמו בסיפוק שהזרם האנודי עלה ב-5 מיליאמפר ויבקש מייד דו"ח מתוקן. אם הדו"ח לא ידורג מייד כלפי מעלה, ישמעו מייד ההוררים

בקול רם בנושא ה-SWR הגבוה שלו(1:1.5). קשריו נערכים בנוסח של מבחן קליטה: "אוקי" על מזג האוויר אצלך, אוקי על המסדר שלך, אוקי על האנטנה, אוקי על זה שהפסדה 50 דולר בלס וגס, אוקי על זה שבניה SYNTHESIZER ואוקי על נסיעתך לאיי צ'גוס".

אין ספק שדרוש קיצור כדי לציין "מזל ביש, ישישי" או: "TOUGH LUCK OLD BOY" כאשר המפעיל שלנו מוביל לביטוי FB הרי שעליו לומר: "FB על המגדל שלך שנפל" ו-"FB על שהותך בבית החולים עם גולגולת רצוצה" רק מפני ש-"TLOB" לא נכנס עדיין לשימוש.

קריאות CQ DX צריכות להשתכלל, מפני שמפעילנו יוצא מגדרו אם התחנה שעונה לו אינה רחוקה במידה מספקת. אם נוסף מספרים מ-1 עד 14 כדי לציין את המרחק המינימלי באלפי קילומטרים, הדענה חתונה במרחקים קטנים יותר שלא לענות לו. לחקשורת החזרה מהירח (MOONBOUNCE) יש פשוט להוסיף MB.

גם את ה-QRP יש לעדכן. עלינו להשתמד ב-QRP כדי לציין 100 ווט ומטה, ב-QRPP כדי לציין 10 ווט ומטה, ו-QRPPF בעבור 1 ווט ומטה (תחי השיטה העשורנית).

עקב משבר האנרגיה כדאי להשתמש ב-QMX כדי להביע "מיטב האיחולים לחג מולד שמח" ו-QNY כדי להביע "שנה טובה ומאושרת, שנת שגשוג והצלחה". כל אלה יאפשרו לנצל את האנרגיה להסקה פנים החתנה בחורף במקום לחימום מיוחד של האוויר.

וכאן אנו מגיעים לעניין עקרי וחשוב: כרטיסי QSL. אין לנו קיצורים מתאימים לנושא זה. אנו משדרים "QSL SURE" או רק "QSL" (לא כל כך בטוח שנשלח); אבל אם נוסף מספרים אחרי QSL נוכל לבטא את משאלותינו בצורה מהירה ויעילה כדלקמן:

- QSL1 = כל עניין הכרטיסים לא לטעמי, ולכן אל תטרח לשלוח לי.
- QSL2 = אין לי צורך בכרטיסך אבל אשלח לך אחד משלי אם תרצה.
- QSL3 = כרטיסי הוא בוודאי הדבר האחרון בעולם שמעניין אותך, אבל אני זקוק לשלך.
- QSL4 = אני מחכה למשלוח חדש של כרטיסים מן המדפיס. אשלח לך אחד מייד כשאקבלם.
- QSL5 = אשלח בדואר אויר.
- QSL6 = אשלח ישיר (DIRECT)
- QSL7 = אשלח דרך משרד הק.ש.ל.
- QSL8 = אני זקוק לכרטיסך באופן נואש. אשלח מעטפה ממוענת ומבוילת.
- QSL9 = אשלח שוברי JAC (שוברי תשובה בינלאומיים) + 100 בולים.

זיהום האוויר בזמן תחרויות הוא מחוץ למסגרתו של מאמר זה. אולי יוכל מישהו שאינו רגיש כל כך לבחילה לקבל על עצמו כתיבה של פדרה מאמרים בנושא. עלי לסיים כך ...S'73 BEST לכס... סליחה! התכוונתי ל-74.

מ כ י ר ר ק נ י ה ה ח ל פ ה

דוד בן בטס 4X4WH מחפש מקלט חקשורת מעולה מחוסר טלפון נא להעביר לו הודעה על 2 מטר.

מקמ"ש 2M' וספק Genave GTX-200 + DC 1. אנטנה מגנטית Antenna Specialist 5/8

2,500.- ל"י

מחפש בנרות חכניה למניעת BCI ההתנה משוחקת בגלל חלונות השכנים.

2. מגבר לינארי Collins 30L-1 3,500.- ל"י

עירא 4X4SW טל. 937855

בן - נר אורי 4Z4PU

מרום כנען 1/2, צפה.

ARRL INTERNATIONAL DX COMPETITION

Amateurs throughout the world are invited to participate in the annual ARRL International DX Competition. Certificates of performance will be issued to the top phone and cw scorers in each country in each class. In addition, a handsome plaque will be awarded to the continental high-scorers (non-W/VE), single operator, phone and cw in the all-band class. The top scoring multioperator entry will receive a certificate award. Single and multi transmitter entries will be listed separately. Each DX entrant that makes 1000 QSOs or more on either mode will receive a certificate.

DATES.....Phone: First full weekends in February and March.

CW: Third full weekends in February and March.

TIMES.....Starts at 0001 GMT Saturday, ends at 2400 GMT Sunday.

ENTRY.....Single Operator: All-band; High-band (20, 15, 10); Low-band (160, 80, 40). Enter only one.

CLASSES Multi Operator: Single transmitter or Multi transmitter. All-band only.

OBJECT.....DX stations QSO as many stations in the 48 contiguous United States and Canadian call areas as possible. (See check list on the reverse side.) Repeat contacts on additional bands are permitted.

POINTS.....Each complete contact counts 3 points. Incomplete contacts count 2 points.

EXCHANGE...Send RS(T) and dc input power. The W/VE will transmit RS(T) and his state or province.

MULTIPLIER On each band, your multipliers are the 48 contiguous United States, plus VO and VE1 through VE8; a total of 57. Use the check list on the reverse side of this sheet. Your final multiplier is the sum of multipliers worked on each band. QSO points times the final multiplier equals the claimed score.

LOGS.....Logs must contain dates, times in GMT, bands, exchanges and points. Please use the log form style shown on the reverse side of this sheet. (Signed legible copies of your station log are acceptable.) Logs, with summary sheet (see below) and a multiplier check list (over) must be mailed no later than the last Monday in April to be eligible for QST listings and awards. Enclose your photos, comments, suggestions, etc. and mail to: ARRL, 225 Main Street, Newington, Connecticut, U.S.A. 06111.

CALL _____ SUMMARY ARRL INTERNATIONAL DX COMPETITION Country _____

CHECK ALL APPLICABLE BOXES

- All-band
- High-band (20, 15, 10)
- Low-band (160, 80, 40)
- Single Operator
- Multiop - Single-transmitter
- Multiop - Multi-transmitter
- One-weekend DXpedition
(attach particulars)

	Valid QSOs	Multipliers
160		
80		
40		
20		
15		
10		
Total		

Valid QSOs X 3 = _____ points X _____ multipliers = _____ claimed score

If multioperator, show calls of all operators and loggers _____

Operator's Name _____

Number and Street _____

City and Country _____

Transmitter _____ DC input power _____ Receiver _____

Antennas _____ Approximate time of operation _____ hours

I certify, on my honor, that I have observed all competition rules as well as all regulations for amateur radio in my country, and that my report is correct and true to the best of my belief. I agree to be bound by the decisions of the ARRL Awards Committee.

Date _____ Signature _____ Call _____

CD-184(1074)

-over-

Printed in U.S.A.

THIS WILL BE AN IDEAL TIME TO WORK STATES FOR THE SPECIAL ARRL 1976 BICENTENNIAL WORKED-ALL-STATES AWARD. EVEN IF YOU'VE MADE "WAS" BEFORE YOU CAN EARN THIS BEAUTIFUL NEW AWARD.

לפניכם הזמנה שקיבלנו מאגודת חובבי הרדיו של אר"ה להשתתף בתחרות השנתית הבינלאומית, שהם מקיימים בחודשים פברואר ומרץ.

SAMPLE LOG SHEET STYLE

ARRL INTERNATIONAL DX COMPETITION

Sheet of Call		Country										
FREQ.	DATE/TIME GMT	STATION	EXCHANGE		New multipliers per band						PTS	
			SENT	RCVD	1.8	3.5	7	14	21	28		

לפיכך דוגמה לוג לחתרות הנ"ל. כפי המצויין, בכל דף 50 שורות למלוי פרטי קשרים

בחתרות. ברשות המערכת דף לדוגמה הניתן לשכפול, אם מספר המעוניינים יצדיק זאת.

			160	80	40	20	15	10
1	Connecticut	CONN						
	Maine	ME						
	Massachusetts	MASS						
	New Hampshire	NH						
	Rhode Island	RI						
	Vermont	VT						

2	New Jersey	NJ						
	New York	NY						

3	Delaware	DEL						
	Maryland-D.C.	MD						
	Pennsylvania	PA						

4	Alabama	ALA						
	Florida	FLA						
	Georgia	GA						
	Kentucky	KY						
	No. Carolina	NC						
	So. Carolina	SC						
	Tennessee	TENN						
	Virginia	VA						

5	Arkansas	ARK						
	Louisiana	LA						
	Mississippi	MISS						
	New Mexico	NMEX						
	Oklahoma	OKLA						
	Texas	TEX						

6	California	CAL						
---	------------	-----	--	--	--	--	--	--

7	Arizona	ARIZ						
	Idaho	IDA						
	Montana	MONT						
	Nevada	NEV						
	Oregon	ORE						
	Utah	UTAH						
	Washington	WASH						
	Wyoming	WYO						

			160	80	40	20	15	10
8	Michigan	MICH						
	Ohio	OHIO						
	W. Virginia	WVA						

9	Illinois	ILL						
	Indiana	IND						
	Wisconsin	WIS						

0	Colorado	COLO						
	Iowa	IOWA						
	Kansas	KANS						
	Minnesota	MINN						
	Missouri	MO						
	Nebraska	NEBR						
	N. Dakota	NDAK						
	S. Dakota	SDAK						

VO	Newfoundland-	NFLD						
	Labrador	LAB						

VE1	New Brunswick	NB						
	Nova Scotia	NS						
	Pr. Ed. Is.	PEI						

VE2	Quebec	QUE						
-----	--------	-----	--	--	--	--	--	--

VE3	Ontario	ONT						
-----	---------	-----	--	--	--	--	--	--

VE4	Manitoba	MAN						
-----	----------	-----	--	--	--	--	--	--

VE5	Saskatchewan	SASK						
-----	--------------	------	--	--	--	--	--	--

VE6	Alberta	ALTA						
-----	---------	------	--	--	--	--	--	--

VE7	Br. Columbia	BC						
-----	--------------	----	--	--	--	--	--	--

VE8	Yukon-	YUK						
	N.W.T.	NWT						

Be sure to enclose your operating and antenna photos with your entry and mail promptly.

טופס השחחפות בהגלה

לכבוד

אגודת חובבי הרדיו

ח.ד. 16164

ח ל - א ב י ב.

א.נ.,

שם _____ אות קריאה _____

כחובת _____

מבקש בזאת להשחחף בהגלה לציוד המסומן ב-X.

מחיר	מ כ ש י ר
ל"י 150.-	מקמ"ש מוטורולה 2 מטר
" 50.-	שסי משדר מוטורולה
" 50.-	שסי מקלט מוטורולה
" 250.-	מ.ק. 81
" 100.-	ארוץ חג"ם

סה"כ

ברשותי ציוד חג"ם כמפורט להלן

רצ"ב המחאחי על הסך הנ"ל.