

ק/כ



הבית

בטאון אגודת טובני הדיו

בישראל

אלק/כ 75

# הגל

"HAGAL" THE MAGAZIN OF THE ISRAEL AMATEUR RADIO CLUB

כסאון אגודת חובבי הרדיו בישראל

המערכת: שמחה פשדצקי 4Z4FW ישראל הרמתי 4Z4JT  
ואבי פרידלנדר 4Z4AB

העורך: אבי פרידלנדר

הוצאה חד פעמית, - אוקטובר 1975

המפרסמים מכתבים ומודעות בעתון, עושים זאת  
על אחריותם, ואין המערכת אחראית לתוכן אותם  
מכתבים ומודעות.  
חומר שהקבל במערכת לא יוחזר.



יוצא לאור על ידי אגודת חובבי הרדיו בישראל

ת.ד. 4099 תל-אביב

דבר המערכת

חודה לחברים שהביעו התרשמותם בעל-פה מהגליון האחרון של "הגל". כדי להביאכם לסוד עריכת העתון, הרי שאין העורכים כותבים את כל החומר, אלא את מקצתו בלבד, וייתר הכמות תלויה אך בכס. מבצע אישי שלי לקבל מכם מאמרים טכניים בנושא VHF (או ליתר דיוק, שפורים למקמ"ש JRC הנפוץ ביננו), הביא שלל מאמרים. מה שמאמת את הנחתי שהפוטנציאל ישנו, אבל צריך לגרור אותו לאוויר העולם בכוח. אני מעריך שבנושא הטכני אפשר להביא בכל גליון ציור מאמרים קצרים, אשר יביאו תועלת לרבים. חסרים לנו מאמרים הנוגעים למקמ"ש מוטורולה, ולרבים מאתנו המוטורולה הוא המכשיר היחידי ל- VHF.

לכן, כל מי ששיפר דבר קטן כגודל המוטורולה שלו מתבקש להריץ את כתבתו על הנושא בצרוף שרטוט, ואנא, ברמה שהשרטוטים הופיעו ב"הגל" האחרון. השרטוטים חייבים להיות משורטטים באותה צורה בה הם מופיעים בספר המכשיר, כדי להקל לאחרים את ההתמצאות בהם.

חידוש נוסף, שאולי לא הבחנתם בו, הוא "הזמנת קהילה" לשפורים הנחוצים לנו מנסיוננו. דוגמא ראשונה - מגבר השמע של חברנו ויקטור 424 ME, שקבל על עצמו להכין מעגל לפי אופיין שקבל מאתנו, תכנון, בנה, ניסה והביא לדפוס דבר מושלם. אנו מקווים להמשיך כך, ולהזמין מחברים מערכות המתגלות כנחוצות. אמנם בקשנו כבר מערכות לחוספת גבישים ל- JRC ומוטורולה אבל התברר שנושאים אלה כבר בפתוח ביוזמתם של חברים אחרים, ואנו נלמד מנסיו- נם. חוספת גבישים ל- JRC בגליון זה, ומקווים לפרסם מאמר מקביל למוטורולה בגליון הבא. אנא, מאמריכם בכל נושא שהוא הקשור למוטורולות, ספקי כוח, שפורים ברגישות קליטה, שנויים ברוחבי פס הקליטה ועוד. אין חומר המסווג "כל אחד כבר מכיר". תמיד ימצאו חברים שהחומר חדש עבורם.

חודה על מה שנכתב כבר, ובהצלחה למאמרי העתיד.

ישראל הרמתי  
424 JT

הגרלת עודפי ציוד

ההגרלות למכשירי V.T.V. ואנסנות 2 מטר נערכו בתחילת ספטמבר. ההצעות הייתה גדולה במיוחד, גם בין חברים שלא שלמו מיסים זה שנים אחדות. לצערנו לא נכנסו שמותיהם להגרלה, בחקווה שישלמו את מיסיהם לקראת ההגרלות הבאות. כמות מצומצמת של אנסנות מהסוג שהוגרל אפשר לרכוש עדיין בחברת "חץ-אור" רח' מוזיר 10, טלפון 451784, במחירים מיוחדים של -120 ל' לחברי האגודה. הוועד מקיים קשרים עם גופים שונים לקבלת ציוד מעניין. זכות הגרלה וקניה חשמה אך ורק למשלמי המיסים.

תחנת מועדון בית הלוחם

הציוד הגיע והורכב. התחנה החלה לפעול אך אנו זקוקים למדריכים נוספים. ההרכבה בקבוצות קטנות, 2-3 איש לקבוצה ולכן נדרשים מדריכים רבים ככל היותר. נא להתקשר בשעות הערב עם דני רוזן 4X4 SK טלפון 03-268026.

כרטיסי QSL

עקב העליה הרבה בתעריפי הדואר, החליט ועד האגודה להעביר את הכרטיסים לנציגים אזוריים בארץ, במקום לשלחם בדואר. מתבקשים מתנדבים באזורים שונים בארץ לקבלת הכרטיסים. נא להודיע ל-ת.ד. 65 הרצליה.

תוצאות ההגרלה של אנטנות 2 מטר ומכשירי V.T.V.M.

להלן תוצאות ההגרלות שנערכו עם סגירת הגליון בנוכחות נציג ועדת הבקורת. למרות הארכה מיוחדת שניתנה נותרו עדיין מספר חברים שלא שלמו את מיסייהם למרות שבקשו להשתתף בהגרלה. חברים אלה קבלו תזכורת אישית ומשום מה התעלמו ממנה, וחבל.

לאחר שמוח 26 הזוכים באנטנות ו-35 זוכים ב-V.T.V.M. הוגבלו 10 שמוח נוספים אשר יוכלו להנות במקרה של בטול ע"י זוכה בהגרלה הראשית.

הזוכים מתבקשים לשלוח -100 ל"אגודת חובבי הרדיו" לפי הכתובת: ישראל קו ח.ד. 16164 תל-אביב. הזכיות תועברנה אליהם. המועד האחרון לקבלת התשלום הוא - 20.11.75. לאחר האריך זה יחולקו הזכיות בין המועמדים מהגרלת המשנה, לפי הסדר. שים לב - במידה וזכית ב-2 הגרלות, אנא צרף -200 ל.

אנטנות 2 מטר

פוליטי משה	קרומבולץ אבי	פרידמן אלי	הייזלר נפתלי	רבינוביץ דני	שטיין יונתן
קליין ריקי	מקוב רועי	שורר מוסי	שעל בן-ציון	בלבן נפתלי	
שטרפר יעקב	רובינשטיין אלי	סלע אברהם	שניצלר חזי	מלחי אורי	
הלר גדעון	ברטנשל דני	נדיבי דרור	בקלו שלום	רוזנצוויג אפי	
שטיין בנימין	גביש ישראל	גולדשטיין דוד	שלף גנתון	סוננברג נתנאל	

מועמדים במקרה של בטול (לפי הסדר)

1. דורון שמעון
2. כרמל אילן
3. ברנע אורי
4. שפרן עמי
5. שטרן יוסף
6. זיו יורם
7. פלמון איחן
8. ברורמן דוד
9. עפרי מרדכי
10. חזי אריאל

מכשירי V.T.V.M.

עפרי מרדכי	רובינשטיין אלי	ריינהרץ אריה	גולשטיין דוד	יצוב רונן
קליימן ארו	ברונר דוד	סודרי דוד	אגמון יחיאל	פרידמן דורון
קליין ריקי	גביש ישראל	דורון שמעון	שעל בן-ציון	שליין רמי
פוליטי משה	פרידמן משה	סלע אברהם	שלמון עמנואל	מלחי אורי
סגרה לוציאנו	רובין ארל	סדן בני	אבן צור משה	רוזנצוויג אפי
כנפי ארנון	לנג מאיר	גל שמואל	ברורמן דוד	הרמתי ישראל
ורדי דב	סרקמן אילן	יהוד שמעון	ברקו ישראל	אגס יוחנן

מועמדים במקרה של בטול (לפי הסדר)

1. פרידמן אלי
2. לוי ערן
3. גביש דב
4. פלמון איחן
5. הייזלר נפתלי
6. לוריא חנינא
7. יולס מרדכי
8. בקמן יוסי
9. שלף גנתון
10. הלר גדעון

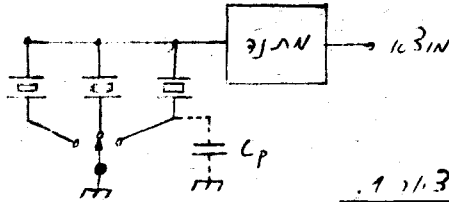
בורר ערוצים למקמ"ש JRC/מאת קרומהולץ אבי 4Z4 DG

1. כללי:

הצורך בבורר-ערוצים התעורר כאשר מספר התדרים השמושיים בארץ עלה על 2. במכשיר JRC יש אפשרות לעבוד רק על שני ערוצים, דבר המגביל את אפשרויות הקשר. למעוניינים ניתנה בזאת הצעת בניה של מעגל המאפשר להפעיל מחנך אחד עם מספר גבישים, ועי"כ לברור ערוצים (בניגוד לשיטה המקורית ב-JRC הבוררת מחנך לכל ערוץ).

2. עקרון הפעולה:

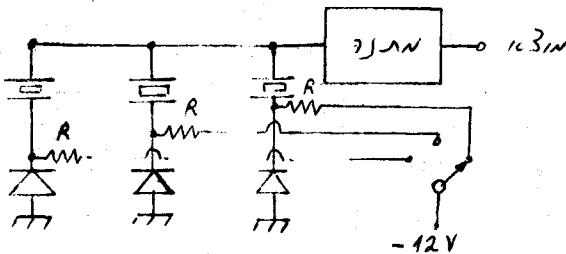
המחנך המקורי של ה JRC אינו נוח למתוג של גבישים היות ושני הדקי הגביש הם נקודות בהם יש מתח ח"ר. מתוג כזה יהיה קשה, ונוח יותר ליצור בורר אשר מגעו הנע מחובר לאדמה (מכנינת ח"ר) וצירו השני בוחר את הגביש המתאים. לצורך כך אנו בונים במסדר ובמקלט מחנדים חדשים אשר בהם מופיע הגביש בין הדק מחנך ואדמה. כל הגבישים יהיו מחוברים להדק המתאים במחנך, והמפסק יתן אדמה לגביש המתאים (ציור 1)



1. ציור

קיים חשש (מבוסס) כי אם אורך החוט מן הגביש למפסק יעלה על סנטימטרים ספורים, הרי הקיבול בין החוט לאדמה ( $C_p$  בציור 1) יהיה מספיק גדול כדי להפעיל גם את הגביש שאינו מקבל אדמה מהבורר ולשבש את פעולת המחנך. לפתרון בעיה זו המתוג של הגבישים הוא אלקטרוני, וקיבול החוטים יכול להיות גדול ככול שנרצה ולא חגרם בכך הפרעה למחנך (משמעו + אפשר להאריך את החוטים למפסק, ולמקמו כרצוננו). מעגל מתוג כזה מוצג

בציור מס' 2.



2. ציור

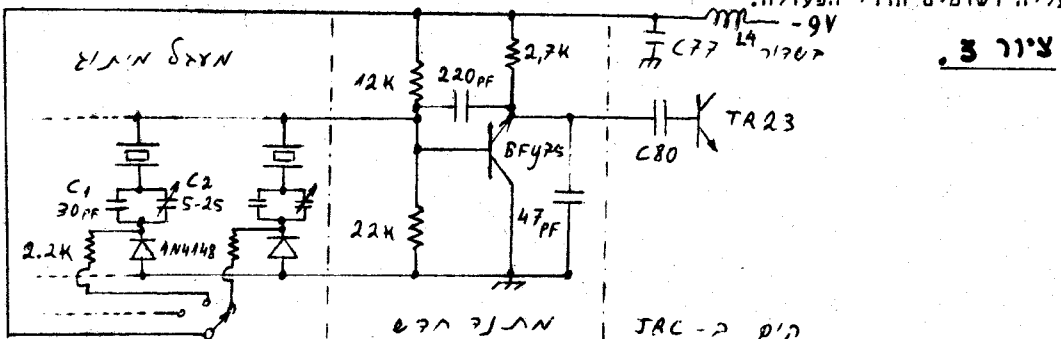
המתג יתן מתח אשר דרך הנגד יגרום להולכת הדיודה. ההתנגדות הנמוכה של הדיודה בהולכה חרום לחיבור הגביש המתאים אל האדמה. קיבול החוטים אינו משפיע היות וכסור אליו מחובר נגד גדול R.

3. המעגל החשמלי:

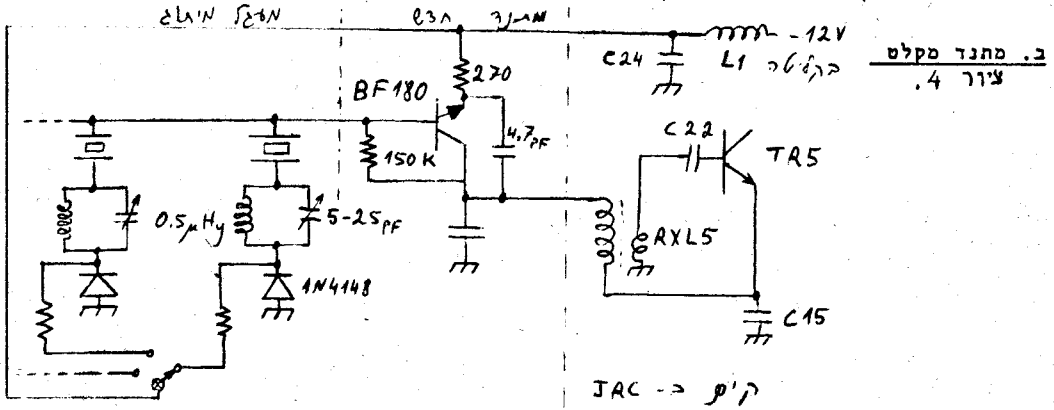
א. מחנך מסדר (ציור 3)

כדי לבנות את מחנך המסדר עליך לפרק את: TR 21 - 57, 58, 59, R60 - 78, VC1 - 79, VC4 (רכיבים אלו מהוים את המחנך הקרוב לדופן הקצרה של המסדר). במקום הריק בנה את

המתנד מצור 3, (בקצה מחשבה חצליה למס אה כל רכיבי המתנד החדש במקום של רכיבי המתנד המקורי). הוצא חוט מבסיס BFY 75 אל לוח פרטינסק דק שעליו הרכיב אה הגבישים ומעגל המיתוג. לוח זה ימצא אה מקומו על יד בית הסוללות, או במקומו. מן הלוח יצאו חוטים אל מפס מיניאטורי שאותו הרכיב משמאל לוח העוצמה, במקום בו נמצאת טבלה ועליה רשומים חדרי הפעולה.



במקביל לטרימר C2 מופיע C1. גודל הקבל נקבע באופן נסיוני, וחלוי בקיבולי המעגל שבנית. בדוק אה חדר השדר ונסה להגיע בעזרת הטרימר אל החדר המדויק. במידה וחמצא כי קיבולו המקסימלי של הטרימר אינו מספיק להגיע לחדר המדויק העלה אה ערך C1. במידה ואתה מתקרב לחדר המדויק כאשר C2 במינימום הקטן אה C1.



כדי לבנות אה מתנד המקלט עליך לפרק אה רכיבי המתנד הישן: TR4, נגדים של 150K, 22K, 2.2K קבלים 100pf, 15pf וC8, וביח הגביש (הקפד לזהות אה רכיבי המתנד ולא לפרק רכיבים השייכים למתנד השני). במקום שהחפנה מהמתנד הישן בנה אה המתנד החדש (מס אה החלקים על המעגל המודפס, אה מיקום החלקים מצא במס מחשבה). כמתנד המשדר, גם כאן, מעגל המיתוג יבוא על לוח פרטינסק קטן שמקומו על יד או במקום בית הסוללות. מהלוח עם מעגל המיתוג יצאו חוטים אל חלקו השני של המפס המיניאטורי.

כוון המתנד: כוון אה הטרימרים לחצי מקיבולם המירבי, כוון הבורר לאחד הערוצים, והכנס אות ממחולל אותות או מחנה שחדרה מדויק אל המקלט. בעזרת מודד המחובר במקביל לוח העוצמה (כך הוא מודד אה מחח מוצא המפלה) כוון אה RXL5 לקבלת מחח אפס. בדוק כנ"ל ביחד הערוצים וחקן הפעם אה השגיאה בחדר בעזרת הטרימרים המתאימים לגבישים.

4. עזות מעשיות:

א. סלילים 0.5µH חיצר לבד. מתנד מקלט אתה מפרק סלילים של 1µH. פרק אה החוט מן הסלילים הישנים, אה החוט שחבל מכל סליל חוץ לשני חלקים שוים ולפך ממנו

שני סלילים שכל אחד הוא  $0.5 \mu H$ . את הסלילים לפף על נגד  $200 K\Omega$  שגודלו הפיזי כמו הנגדים שעליהם היה מלוף הסליל  $1 \mu H$ .

ב. למהדרים המעוניינים לחסוך בצריכת הזרם (חשוב בקליטה!), ולהשתמש בהשגה הטכנולוגיה האחרונים, אני ממליץ להשתמש בדיודה מחוג מיוחדת. הדיודה היא דיודה פין (PIN) מתוצרת H.P. ושמה בישראל HP 3188. ניתנת להשגה במחלקת מכירות חצאי פוליכים של מוטורולה. דיודה זו, בזרם קטן ביותר, (עשרות מיקרואמפרים) מהווה התנגדות נמוכה ביותר, כ-1 אוהם לעומת עשרות אוהמים בדיודה רגילה (זרם של מיליאמפרים). הנגד כסור לדיודה המחוג יהיה  $60 K\Omega$  עבור דיודה פין.

ג. עבור המעגל שהצגתי דרוש מפסק בעל שתי מגעות בוררות, אחת מקבלת מתח כשדורר עבור מתנד משדר וזאת מהה בקליטה עבור מתנד מקלט. אנו מוכרחים מגע בורר נפרד למחוג גבישי המשדר כדי לא לבזבז זרם בקליטה על דיודה המחוג של גביש המשדר. המכנינים המעוניינים להשתמש במפסק בעל מגע בורר אחד, ישנו את המעגל כך שהדיודות במקום לקבל אדמה באופן קבוע יקבלו מתח באופן קבוע, (דיודות המשדר מתח כשדורר ודיודות המקלט מתח בקליטה) הולכת הדיודות תקבע ע"י מתח אדמה מהבורר ורך הנגד לדיודה המתאימה. האדמה חנתן ע"י חוט אחד לשתי דיודות (החוט יתפצל לדיודה במשדר ודיודה במקלט).

ד. בעת תכנון הלווחות המכילים את הגבישים אל חשכה כי הגביש גבוה, ואם חשים גביש בצד המקלט וגביש בצד המשדר, זה מול זה, לא תוכל לסגור את ה- JRC. לכן תכנן את מיקום הגבישים כך שהם ישחלבו זה בזה כבציר 5 (תכנן רווחים מתאימים בין הגבישים, ומיקום נכון).

ציון 5

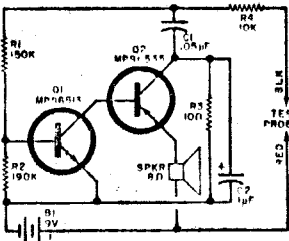


מכשיר פשוט לבדיקת הולכה / ישראל הרמתי 474 JT

במעגלים אלקטרוניים רבים בדיקה הולכה טומנת סכנה של פגיעה בטרנזיסטורים או במעגלים משולבים. המחח בין קצות הדקי הבדיקה של מד ההתנגדות הוא גבוה למדי, ולכן עד כדי הריסה של הצמחים. לפניך מכשיר בדיקה פשוט לבדיקה הולכה, שהזרם המירבי העלול לזרום בין הדקיו הוא 50 מיקרואמפר. זרם מזערי זה לא עלול לפגוע בצמחים של רוב המעגלים החדשים. בעת בדיקה הולכה, האינדיקציה להולכה היא אקוסטית וצפוף ישמע ברמקול. זוהי מעלה נוספת, כיון שאין צורך להרים את המבט אל המודד, התוצאה נשמעת ואינה נראית.

ניתן לבנות מעגל קטן זה על לוח מחורר, להכניסו לקופסא קטנה כלשהיא, ולהוציא חוט בדיקה אדום מהקוטב החיובי של הסוללה, ושחור לחוט הבדיקה השני. תצרוכה הזרם היא אפס כאשר המכשיר אינו בפעולה.

חלופים לטרנזיסטורים :



- |         |         |       |          |       |
|---------|---------|-------|----------|-------|
| BC 107, | 2N 4124 | ----- | MPS-6513 | במקום |
|         | 2N 2905 | ----- | MPS-6535 | במקום |

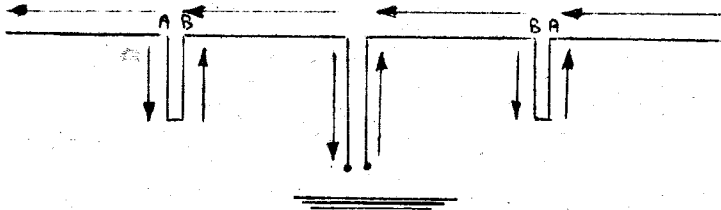
ספרי מוטורולה

נשאו מספר מצומצם של ספרי מוטורולה הכוללים כל הדרוש לאחזקה והפעלה מתאימה של המכשירים.

המחיר הוא סמלי! נא לשלוח המחאה ע"ס - 11 ל"י (כולל הוצאות משלוח) ע"ש אגודת חיבכי הרדיו בישראל, לישראל קו, ת.ד. 16164, תל-אביב.

"חומר למחשבה"/מאת ליכפלד טוביה 424 TN

האנטנה המסורסת הנקראת **STACKED COLLINEAR** מוכרת לכל ומבוססת על העקרון הבא: בין הנקודות A, B מחובר קו מקופל באורך כולל של  $\lambda/2$ . קו זה עצמו אינו מקרין אבל הוא יוצר היפוך מופע בין הנקודות A, B. בצורה כזו מחקבל שבכל הקווים המאוזנים שאורכם  $\lambda/2$  כל אחד, מחקבל פילוג זרם באותו כיוון. החיצים מציינים את פילוג הזרם. הבעיה שברצוני להעלות מתייחסת לאלמנט המשמש להיפוך המופע. ניתן לראות אלמנט זה כקו ממסורת באורך  $\lambda/4$  המקוצר בקצהו והרי ידוע שלרכיב כזה עכבת כניסה אינסופית (או ניתן לראותו כמעגל תהודה מקבילי). אם כן, המסקנה המתקבלת היא שניתוקו מהנקודות A, B לא ישפיע על פעולת האנטנה. האומנם?



טובי קבלים ושימושיהם הנפרצים / ישראל הרמתי JT 424

קרמיים, מיקה, מיילר ופוליסטרן

לעיתים אנו נתקלים בהוראות בניה הדורשות מאתנו להשתמש בקבלים מסוג מסויים. כדי להבין את הסיבה כדאי שנרענן את זכרוננו מה הכוונותיהם של קבלים מסוגים שונים. ההבדל בין קבלים מסוגים שונים תלוי בסוג החומר הדיאלקטרי המשמש כמבודד בין שכבות המתכת של הקבלים. ככל שכבת החומר הדיאלקטרי דקה יותר, הקבול גדול יותר בשטח נתון של לוחות מתכת. ניתן גם להגדיל את הקבול ע"י הגדלת שטח לוחות המתכת, כפי שנעשה בקבלים למתח גבוה יותר. בקבלים קרמיים משחשים לצמוד ולעקיפה, וכמו כן במעגלי תהודה עד לתדירות של 100 מגהרץ ויותר, עם השגחה קפדנית להשתמש במוליכים קצרים ככל האפשר. בקבלי מיקה משחשים לרוב בתדירות של מאות מגהרץ. קבלי פוליסטרן הם בעלי תכונות דומות לתכונות של קבלי מיקה טובים, בעוד קבלי מיילר טובים מעכבת השראתיח גבוהה למדי, בדומה לקבלי נייר.

מוטורולה עשו זאת שוב !

חברת מוטורולה ישראל בע"מ, נענתה לבקשתנו ותרמה ממסר שלם לאגודה. המסר יוחקן בנוה-אילן, ועובר עתה שיפוץ מלא על ידם. ועד האגודה מבקש להודות פעם נוספת למוטורולה על העזרה שנתנה לחובבים בהקמת רשת 2 מטר בארץ. ניתן להאמר כי ללא תרומת ה- JRC והציוד שלאחריו, לא היתה היום כמעט כל פעילות על גלי התג"ס בארץ.



קניה

מכירה

החלפה

+ למכירה חלקים מקוריים למכשירי JRC (כל הסלילים של המקלט והמסדר, מעגלים מודפסים של מקלטי ומשדרי JRC, מחגי אנטנה שדור וקליטה - פרינס מקורי מורכב עם מחוג דיונות). כל החלקים חדשים, עדיין לא הולחנו ולא היו בשימוש! אבי 424 DG  
 טלפון: 04-641663.

+ למכירה מקלט המרלנד SP-600 וכמו כן מעוניין בציוד ל-2 מטר. לפנות אל מיכה קליין 424 KM, זנביל 37 נתניה.

+ למכירה מקמ"ש מוטורולה כולל גבישים (R7 - S10, רפיטר וסימפלקס) וספק. לאחר שיפוך, כיול והוספת S Meter לפנות: יוסי שרון 424 BQ טל: 03-223880

+ למכירה מקמ"ש מוטורולה ל-2 מטר, לפני כוון, לפנות: ברורמן דוד 424 CD רחוב מוזיר 12 חל-אביב, טלפון: 442122.

+ למכירה מקמ"ש גלקסי חמש. לפנות לאהרון בן יעקב 424 IH מושב נטעים.

+ למכירה מקלט BC 1147 מ-1.3 מה"ץ עד 30 מה"ץ, פועל מצויין בכל החומים ומכוון מחדש. נא לפנות אל יוסף בטלפון 03-38052, או לישראל

+ למכירה חנות חובבים + ציוד הכוללת: מקלט המרלנד HQ-150 משופר, מסדר CW/AM כל הגלים + CB. סיגנל גנרטור היטקיס, מחולל גל רבועי היטקיס במחיר הודמנות. לפנות אל: שרפאן גדעון א"ד 3 ד"צ 2229/טכ צה"ל, או בשבת לכתובת: חנה סנש 4 נס ציונה.

+ מחפש תכנית למקלט RCA מודל AR-88, כדי שאוכל לחקן את המכשיר מהסוג הנ"ל לפנות ל- 424 PY רוז'נסקי בני מ.א. 2218336 ד.צ. ת/2775 צה"ל.

מכתבי חברים והודעות שונות

יעקב (ג'ק) אליעזר 424 OK כותב:

מיטב ברכות על המשך הפעילות ואחולים להמשך ההמשך...

בהתאם לרעיון המצויין לשחף יותר את החברים ע"י הרחבת השרותים שהאגודה יכולה להעניק הריני להביע בפניכם את הרעיון שלי: יש להקים ג'ונק מרכזי אשר כל מי שיש לו יתרום לו מה שאפשר. אני רוצה להיות הראשון עם ערמה נכבדה של ג'ונק שמושי מאיכות טובה. כל חבר (זה ששילם את מיסיו) יוכל לחטט באוסף זה ולקבל כמויות סבירות בתנאי שהוא מתחייב לעזור לאגודה לפי קביעת הוועד - החל מעבודה משרדית וגמור בכתיבה או בשליחות כל-שהיא. כדאי להביע רעיון זה בגליון הבא ונראה מה התגובה - אני מקווה כי שלכם לפחות היא חיובית.

כותב ישראל 424 Re :

לעורך שלום רב! ראשית עלי לציין שכל הכבוד מגיע לך על עריכת עתון "הגל" הנפלא, ועלי לציין שהעתון מתקדם יותר ויותר מגליון לגליון.

נוסטלגיה ומה הלאה? - למוטי 4X4 JY שלום! אתה ברשימתך קלעה בול לכעייה חובבות הרדיו, אך חוששני שבלי לרצות בכך כתבת את שירת הברבור של חובבות הרדיו בארץ. קיים זה שנים מצב פרדוקסלי דוקא בחובבות שלנו, ומה שמבדיל היום את חובב הרדיו המצוי מחובבי הווקי-טוקי ומכשירי הסינתיזום-בנד היא העובדה (כפי שצויין באחת החוברות הקוד-מות) שעליו לעבור בחינה כמורס ובתאוריה.

חובב אמיתי בכל שטח אחר, אם זה צילום, ציור, נגינה ועוד, הוא בראש וראשונה לא בעל מקצוע, אך אדם השואף להשתלם מה שיוחר בתחביב שלו, ואדם המתגאה בהשגיו עם ציור דל, מיושן, משופץ, ובחלקו לא מסחרי. חובב כזה ימצא תמיד עניין בחחביבו, ובמקרה שלנו בחתנתו, והסתנה שהוא יעלה בשמי החובבות בקול תרועה גדולה ויעלם באופק אחרי זמן לא רב בקול דממה דקה היא לא גדולה. לכן לדעתי הדמיון בין חובבים בכלל ובין בעלי המקצוע שביניהם בפרט, המשתעשעים בציוד מסחרי משוכלל בלבד, לבין חובבים אמיתיים הוא מקרי בהחלט. ידוע לי בחור "אולדטימר" שחלק מחובבים אלה התחילו בחור חובבים מהשורה, בנו, שיפצו, שיכללו, בזבזו זמן וכסף בג'נקים, שמחו על כל מציאה, ובחלקם עזרו לחובבים אחרים להתבסס בתחביב. אני רוכש לחובבם אלה את הכבוד שמגיע להם במידה והם לא מתייחסים היום בזלזול לבעלי"התחנות המיושנות", ובמידה והם לא עברו למחנה הלא מבוטל באגודה, של "חובבי הרכילות וההשמעה".

אמנם אין נחונים סטטיסטיים בידי, אך אני סבור שהחובבים האמיתיים, כפי שאחה מצדיר אותם, הם היום כבר מיעוט בין כלל בעלי הרשיונות בארץ, והנני מוכן להסתכן ולנבא שהתחנות המיושנות יהפכו ל"שמורות טבע" בעתיד הנראה לעין, כי טכנאי האלקטרוניקה אז יהיו מומחים להחלפת מעגלים מודפסים וג'וקים למיניהם, וזאת בעזרת קומפיוטר כיס מיקרומדון-לטורי כמובן. אולי תתנחם בעובדה שבימים ההם ובזמן הזה אספנים ומוזיאונים ישלמו הון תועפות בשביל תחנות מיושנות כאלה (הי).

אי לכך ליבי לא לאלה השולפים את תחנתם מהכיס (יש בהם עדיין איזה ניצוץ חלש של חובב), כי אם לאלה שאצלם"המקמ"ש השעון" המשוכלל, מונח בסלון ליד מערכת הסטריאו, הרדיו-קסטות, מקלט הטלוויזיה ועוד כגון אלו המעלים אבק.

לבסוף תרשה לי עוד משפט אחד ברצינות: אפשר לדעתי לשפר את המצב ולהאיט את תהליך ה"דחובכיוציה" באם האגודה תשנה את התקנות לגבי המעבר בדרגות כפי שזה הוצע לפני זמן לא רב, ואם האגודה תשכיל לקיים תחנת ייעוץ-מעבדה אחת לפחות עבור חובבי הארץ האמיתיים והעתודה שלהם, שתתן יעוץ, הדרכה ועזרה בכל הבעיות הקשורות בבניה, שיפוך, שכלול מכשירים, הרכבת קיטים, ואחזקת ציוד לא מסחרי או מיושן (היעוץ והשרותים לאו דוקא מוכרחים להיות בחינם, ויכולים לדעתי להוות מקור הכנסה עבור האגודה).

ברוח זו הנני מאחל לך, לעצמי ולכל בעלי "התחנות המיושנות" עוד הרבה שנים של פעילות והנאה מהתחביב.

שידורי מורס

בשבתות מתקיימים שידורי מורס לחברים המעוניינים בחירגול או ריענון בחדר 7090 מג"ה בשעה 11.00. השידור הוא בחלקו בחמישיות ובחלקו בשפה גלויה, במהירויות משתנות של 6-12-16 מילים בדקה.

מבצע השידור הוא עמנאל שלמון 4X4 GV מבאר שבע.



של כמה עשרות DB במקלט של החובב שמנגד.

הנה כי כן שיטה זולה ויעילה המאפשרת לשר על כל הערוצים שהועד קבע או יקבע בעתיד ובו בזמן משיגים גם הספק רב יותר והכל במחיר השווה לכל נפש. ... ואם יש מישהו החושב כי משהו לקוי בהגיון של השיטה הנ"ל עליו גם להבין היכן ומאיפה מתחיל הליקוי...

הזמנת גבישים/מאת דני ליברט 4X4 JS

באחה משיבוח הוועד, לפני חודשים מספר, הוחלט לאפשר לחברי האגודה להזמין גבישים במאורגן בתדיראן. הודעה על כך הופיעה ב"הגל" האחרון. הגיעו אלי הזמנות בודדות בלבד. היות וחברים רבים מעוניינים בגבישים, הנני מאריך את מועד קבלת ההזמנות עד 20.11.75 אבקש לשלוח את ההזמנות בדואר, לצרף המחאה על שם חדיראן בסך - 40. ל עבור כל גביש (80 ל לזוג). לא יתקבלו הזמנות ללא תשלום מלא מראש.

אפשר להזמין גבישים עבור כל מכשיר ולכל חדר. נא לציין את החדרים המבוקשים, סוג ומודל המכשיר. למוטורולה - נא לציין אם משתמשים בחנור או בלעדיו.

החדרים הנמצאים בשמוש הם:

מקלט	מסר	קפריסין
144.600	144.600	
145.250	145.250	אור דן (1) S10
145.275	145.275	אור חיפה S14
145.375 יחליף את סימפלקס.	145.375	אור דן (2) S15 חובה!!!
145.500 (בשמוש גם בקפריסין)	145.500	ארצי לניידות S20
145.675	145.075	מסר חיפה R3
145.750	145.150	מסר קפריסין R6
145.775	145.175	מסר אור דן R7

שימו לב: מסר חיפה יעבור מ-R7 ל-R3 בקרוב מאוד, וכשנקבל גבישים ל-S15, R7 לא יופעל סימפלקס.

כתובתי: שמעון התרסי 10, הל-אביב.

קטעים אלה נדפסו בחודש יולי 1975 בעתוני החובבים באנגליה

# radio communicati SHORT WAVE MAGAZINE

Mr J. Davis, AM1ERE, 4X4CZ  
Jack Davis, president of the Israel Amateur Radio Club for the past five years, died on 4 May in Tel Aviv at the age of 53. Born in England, he went to Palestine during the time of the British Mandate and held the call ZC6AB. He later obtained one of the first Israel call signs issued. In 1953 he worked in England as an electronic engineer with Ferguson, and later lived in the USA where he held the call K3KCS. He was active on the hf bands and had many friends around the world.

Mr G. T. Green, G3JNX  
George Green died on 13 May, aged 50. His

... HPIJC "reluctant ...  
... moved, after hearing it all, that THE AG contacts  
... but all others be ...  
... on the ...

With regret we have to announce the death on May 4, of Jack Davis, 4X4CZ, at the early age of 53. For the past five years he had been president of the Israel Radio Club. Born in England, he went to Palestine at the time of the British Mandate, and held the call ZC6AB, later changing it to one of the first issued 4X4 calls. In 1953 he worked in England for the Ferguson Company, and later lived in the USA where he was licensed as K3KCS. He was an active member of the I.F.R.E.

A first letter from GADWO (Horbury), who started as G5HZA, now runs a Swan 700CX, temporarily to a 14m wire of the sixty-foot tower and T432 ...

מכתב גלוי לחברים

עם פרוס השנה החדשה הגיע זמן לעשות חשבון נפש קצר.

הועד הנוכחי החליט להמשיך בדרכי הועד הקודם, לקדם את האינטרסים של החובבים בארץ בדרכים שונות.

בעתון ה"גל" מושקע עבודה רבה והתגובות שלכם חיוביות בעיקרן, צוות נרחב התנדב לעזור באריזה ובמשלוח החומר בקביעות, וכרסמת החברים עודכנה והועברה למיכון.

בעזרתה האדיבה של גב' חיה דויס, אשר הקדישה ערבים ארוכים לעבודה, נערכה רשימה מעודכנת עד כמה שאפשר של כל בעלי הרשיונות בארץ, כ-800 במספר.

הרשימה תורגמה לכרטיסים מנוקבים לפי-פודפסות מדבקות למשלוח החומר.

מיון נוסף נערך לכרטיסים, ולצערנו כיום יש רק כ-250 חברים ששלמו את מיסיהם לשנה השוטפת.

מצער מאד שדווקא חלק מהותיקים והיוהר פעילים שכינינו אינם משלמים מיסים, בחלקם מהצעקנים הגדולים באספות השנתיות.

אני מניח שאין חובב שאינו מסוגל להוציא סכום פעוט כל כך לתשלום מיסי חבר. קבלנו הנחה זו כשהחלטנו לשלוח את "הגל" לפחות 3 פעמים לכל אותם 800 החובבים, בתקווה שתלוש בנק הדואר שצרפנו יעזור להם בחשלום, אך התוצאות הכזיבו. שמחתי לקבל מכתב מחובב האומר: "איני פעיל (לצערי) למעלה מ-10 שנים. בכל זאת שמחתי על חידוש הקשר והריני מצרף את המחאתי."

האגודה תורמת להקמת ממטרים לשני מסר ברחבי הארץ. חברים התנדבו לעבודה כשכל הגבישים רכיבים ואנטנות על חשבון קופת האגודה. קשה לי להבין איך חובבים שלא משלמים את מיסיהם ישתמשו בממטרים שלנו.

אנו סורחים לרוץ לכל חברה או גוף שעשוי לתת לנו תרומה או עודפים.

הועד הצליח בווכוח עם המכס לגבי טווג ציוד, פרטים יבואו.

אנא, במידה וטרם שלמת את מיסיך, שלח נא את המחאתך או שלם בבנק הדואר למען אגודה חזקה ומבוססת.

בברכת חברים

~~73~~  
ישראל קז,  
יו"ר

אנו מודיעים בצער על פטירתו של  
ג'ורג' פרידלנדר 4241K  
ומשתחפים באבל המשפחה

דו"ח גיזברות אגודת חובבי הרדיו בישראל בתקופה 17.4.74 - 30.6.75

<u>הוצאות</u>	<u>הכנסות</u>	
	5.710	מיסים לאגודה
	690	דמי כניסה לאסיפה השנתית 1974
	722	הגרלה
	300	חוברות
	125	יומני תחנה
6.000	5.875	גבישים + JRC'S
	100	AR 88
	50	החזרה מעיריח אשקלון
	200	בולים מקו ישראל
2.289		אסיפה שנתית 1974
108		גביעים לתחרות פסח 73
3.802		זכיה במקום ראשון בתחרות ארצית
388,50		גביעים לתחרות פסח 75
1.498,80		הגל
1.322,75		דואר משרד ה- QSL
1.500		דמי טיפול במשרד ה- QSL 15 חודש
275,50		נסיעות לח.ד. 4099
270		משלוחים של חוברות חברים
50		גרפיקה לסמל האגודה החדש
270		הדפסת כרטיסי חבר
100		כיבוד אורחים מחו"ל
346		הדפסת תקנות לתחרות פסח 75
213,45		דברי משרד
157,35		דואר מזכירות
70		החזקת 2 חיבות דואר
11,70		טיפול בנק
260		הפרש כרטיס טיסה מנרמניה
43,32		מינוי QST לשנה אחת לזוכה בתחרות
150		החזרה שקים מביטול ההגרלה JRC
344		נסיעות לישיבות הועד
80		החזרת שיק ל- 424 EV
19.550,37	13.772	
	7.488,24	יתרה משנת 1974
	21.260,24	
1.709,87		יתרה לשנת 1975
21.260,24	21.260,24	

החלפה

מכירה

קניה

- + למכירה מסדר S.S.B. לכל הגלים 10W (עשרה ווט). לפנות לדני רבינוביץ 4X4PW סל. 221358.
- + סגבר הספק ל 2 סטר - 25x5x10 ס"מ. כניסה 1W יציאה 20W כולל ממטר אנשנה.
- ספק 28V - 24 A 1,25 מחאים למגבר. למכירה או החלפה בציוד אחר (JRC וכדומה).
- דוד סודרי 4X4WN, קריח חיים, רחוב השיירה 39, סל. 721255 - 04.

ברגע האחרון

5.F.10.02

גליל

הוא יצא קלמי - המכונה "זילי" - אינן - פגם  
 באופן רשמי אין אני מראה ציור - המכונה  
 באופן רשמי אין -  
 גלילה - סל - אני מראה "זילי", המכונה

לפי הנה המכונה -  
 המכונה חזרה.

גלילה

אני

424AB

הקטע מדבר בעד עצמו, אבי לא השלים  
 גליון זה ומכאן האחר בהופעתו. תודה  
 לאבי עבור הגליונות שערך בעבר. אנו  
 מקוים שהגליון הבא יופיע במועד,  
 ואתכם הסליחה על האחר.