

מאי 1965

בטאון אגודת חובבי הרדיו בישראל יוצא לאור בשיתוף עם המחלקה לספורט ונוער של עיריית חיפה.

ד ב ר ה ו ע ד

עלון זה הנו האחרון לפני האספה הסנתית של האגודה. לא נפרט כאן את פעולות הועד בסנה החולפת מאחר ודבר זה ייעשה בעת מסירת הדו"ח באסיפה. הדבר היחיד שאפשר לאמר כבר כעת ללא כל ספק הוא שהאגודה יצאה ממסבר די רציני וכי עתה אנו עומדים על בסיס די איתן. המסך קידומה של האגודה מותנה בכל אחד ואחד מאתנו. אנו מקוים כי החברים אשר יטרחו ויבואו לאסיפה הכללית יראו הסנה בגרות ולא ינצלו מעמד זה להתנצחות ולהשמעת "נאומים". אנו עומדים לדון בסנוי התקנון ולהתאימו למציאות. באם הכל יעבור ב"סלום" נוכל זו הפעם הראסונה בתולדות האסיפות לבלות ערב בצותא. בית מרכז הנוער על אולמיו והמוזנון הועמדו לרשותנו. נעשה הכל על מנת סערב זה לא ייסכח במהרה. להתראות באסיפה הכללית!!!

מ ה נ ע ש ה ב א ג ו ד ה

האסיפה הכללית תתקיים ביום רביעי 9.6.65 בטעה 1800 בבית מרכז הנוער רחוב ביכורי העיתים, תל-אביב. (מול בית "מפעל הפיס"). באם בטעה היעודה לא יופיע מספר חוקי של חברים תדחה האסיפה בטעה ותתקיים באותו מקום ותהיה חוקית בכל מספר משתתפיה. הזמנה לאסיפה מצורפת לעתון. יש לסמור עליה מאחר ורק בעלי הזמנה יוכלו להשתתף בהצבעות. להזמנה מצורף תלוס למזנון. תמורת תלוס זה יוכל כל חבר לקבל כבוד קל (חפסי!...) במזנון סליד האולם.

מועדונים. הועד ביטיבתו מיום 9.5.65 החליט לסחרר מועדונים ממסי-חבר לאגודה כאמצעי נוסף לעדוד פעילותם. החלטה זו אינה רטרואקטיבית.

הגרלת הג'אנק. חברים שהגרילו ציוד בהגרלה האחרונה וטרס הוציאו אותו מחבסטים לעסות זאת עד תאריך 3.6.65. הציוד נמצא במועדון גבעתיים רח" סינקין 45. המועדון פתוח בימים ג' ו-ה' בטעות 1700-1830. לאחר התאריך הנ"ל יועבר הציוד ויוכנס להגרלה סתיערך באסיפה הסנתית. בהזדמנות זו ברצוננו להזכיר כי חל אסור חמור על מכירת ציוד סהוגרל. חבר המעונין למכור ציוד כנ"ל חייב לעסות זאת באמצעות האגודה בלבד.

רשימת ארצות. ביחד עם עלון זה מקבלים החברים את רשימת הארצות המעודכנת שהובטחה בזמנו. באמצעות רשימה זו יכול כל חובב לסמן לעצמו בעת הקטר כל מדינה חדסה שהוא מוסיף למאזן סלו. בטוואר Prefix מופיעים לעיתים מספרים סקטורים לרשימת ההערות טבראס הרשימה. הערות אלו מציונות את הפרטים המדויקים הקטורים באותה מדינה (כלאמר, ממתי הקטרים נחטבים עבור ארץ זו) בטור Con. מופיעה היבסת לפי הקצורים הבאים:

A - אסיה ; AF - אפריקה ; E - אירופה ; NA - אמריקה הצפונית ; SA - אמריקה הדרומית ; O - אוקיאניה ;

בטור Zone מופיעים האזורים של כל ארץ וארץ. טור זה יהיה לעזר לאלה מבין החובבים המתענינים בתעודה - WAZ.

מיום שהדפסנו את הרשימה כבר חלו סנויים קלים והם:

מלטה - אות הקטר החדס הוא 9H1 במקום ZB1.

אוקראינה - בנוסף לאותיות UB5 ו- UT5 נוסף הפרפיקס UY5.

סנויים נוספים סיחולו בעתיד יפורסמו ברגע ונסכל אינפורמציה מתאימה.

תחרות הפסח תשכ"ה התנאים בזמן התחרות לא היו טובים באופן מיוחד, אולם, הם לא הפריעו למי שהופיע לתחרות בייחוד שהסנה לא היה צורך בהעברת מברקים. לפי מה שנשמע על הגל הופיעו רק שתי משלחות. 4X4GQ מאזור 9 ו- 4X4OY מאזור 21. למרות שהנקודות עבור קטרים על 80 מטר היו פי 3 מאשר על 40, הופיעו מעט מאוד תחנות על 80 מטר (מדוע?...)

מסום מה התרכזו רוב תחנות החובבים על 40 מטר בחלק העליון של הגל ומספר ניכר של תחנות אף יצאו מהתחום במידה מופרזת. לעומת זאת היה החלק התחתון של הגל "סומס" במסך 90% מהתחרות. תחנות מסוימות מאזורים "נדירים" מסכו אחריהן הרבה מה"חברה". לצערנו, נהיה גאלצים גם הסנה ((למרות שהזרנו על כך מראש!) לפסול מספר תחנות שעבדו באופן "כרוני" מחוץ לגל.

בחינות החובבים של הדואר. בבחינות החובבים שנערכו בתאריכים 14-15.4.65 לא הוטגו לצערנו תוצאות משביעות רצון במיוחד. מתוך 5 סנגסו לדרגא א' עבר רק חובב אחד. אחד נכשל וסלוסה צריכים לגשת לבחינות הסלמה.

מתוך 29 סנגסו לדרגא ב' עברו 5, נכסלו 6, 18 זקוקים לבחינות הסלמה. מתוך 42 סנגסו לדרגא ג' עברו 13, נכסלו 29.

אם כי ייתכן והבחינות לא היו "קלות" במיוחד אין תוצאות אלו מעודדות ואנו תקוה כי להבא תהיה ההכנה לבחינות יותר יעילה. ברכותינו למצליחים ואחולינו לאלה הזקוקים ליתר מזל בעתיד...

תעודות WAC. חובבים המעוניינים בהסגת התעודה WAC יטלחו כרטיסים מסת היבטות לאגודה במרוכז ויציינו על גבי המעטפה " עבור WAC ". הועד יטלח במרוכז את הבקשות לארה"ב כך שכל חובב יוכל לקבל את התעודה בהקדם. (התעודות נתנות עבור קטרים בדבור, א/מ או מעורב.)

ציוד חובבים מתוצרת "Hallicrafters". במכתב שנכתב אצלנו מחברת "ציוד ופתוח" רח' לה-גרדיי 17, תל-אביב נמסר לנו על ציוד חובבים הכולל מסדרים, מקלטים מהסוגים: HT-44, SX-117, SX-110; הציוד נמצא בארץ במלאי. החסרון היחיד הוא- מחירו היקר. אם כי החברה מוכנה לתת את הציוד בתשלומים נוחים, ספק גדול אם יתנו "קופצים" על המציאה.

הפרת משמעת והתנהגות שאינה הולמת חובב. ועד האגודה דן ביטיבתו מתאריך 9.5.65 בהתנהגותם המביטה של האחים גולדסטין אברהם, 4X4RD ואחיו דוד, 4X4NUH אשר ערב התחרות עלו על גג הבנין בו שוכנה תחנת מועדון גבעתיים וקצרו את הקואקס, על מנת לא לאפשר לתחנה להסתתף בתחרות. אם כי דוד הביא כנמוק למעטיו את העובדה שתחנת המועדון היתה גודמת לנתזים ומפריעה לו להצליח בתחרות, לא קבל הועד את הנמוק כצעד המצדיק נקיטת אמצעים מסוג בו נקטו הסנים. כעונש טבעי על מעשיהם הוחלט להוציאם מסורות האגודה למסך סנה אחת.

מקלטי Drake 2-B - "סוף המרוץ". לאחר שבמסך מחצית הסנה האחרונה הלעיט אותנו "בוב" בספורי בדים בדבר מקלטים "שהתעכבו" בנמל ניו-יורק בגלל הסביחה, מקלטים שעומדים להגיע בסוף החודש (איזה חודש בוב?), מקלטים שכבר נמצאים במכס ורק יסנם "סדורים פורמליים" להוצאתם ועוד ספורים יפים כיד הדמיון הציגו לנו בוב, נאלצה החודש חברת "איסטלקו" -סוכנויות בע"מ להודות כי להוצאתם. כלאמר - הם אינם מסוגלים לבצע את היבוא מאחר והחברה כבר הפסיקה את ייצור הדגם שבקטנו.

על מנת לאמת את דבריו סלה בוב לאגודה העתק מכתב מהחברה (המכתב הוא מתאריך 13 לאפריל 1965 והוא מופנה למזכירות אגודת חובבי הרדיו בישראל...) בו מצטערת החברה להודיענו כי אינה מסוגלת לספק יותר מקלטי Drake 2-B. לאות הוקרה לבוב על חלקו המפואר ב"פרטה" החליט ועד האגודה ביטיבתו האחרונה פה אחד להוציאם מסורות האגודה לצמיחות. זאת, בנוסף לפנייה של האגודה למסרת ישראל לעריכת חקירה מדוקדקת בעניין.

מיסי חבר לשנה 1965. ועד האגודה פונה אל כל החברים שטרם טלמו את המגיע מהם עבור הסנה לשלוח את הכסף ללא דחוי. על מנת להקל על החברים "העצלנים" לגשת לדואר, תהיה אפשרות לבצע את התשלום ביום האסיפה בכניסה לאולם. חברים! ללא כספים בקופת האגודה לא נוכל לבצע טום מסימה סקבענו לבצע.

א ח ו ל י ה א ג ו ד ה

לחברנו שלמה ספקטור, 4X4ES, ליום הולדתו ה-

Dahdidididit Dahdahdahdahdah

(מי סמבין מביין...)

סוף סוף, הקצור OM מתחיל לקבל מסמעות בארץ התנ"ך...

כה לחי שלמה!



מועדון חיפה 4X4HF

בעריכת יוסף לינדר, 4X4NNE

חודש מאי הוא החודש האחרון למחזור הלמודים הסדירים במועדון, אולם הפעילות במועדון תמשיך גם בחדשי הקיץ. לאחרונה הופעל המסדר החדש בתחנה ויש סכוי שהתחנה תסמץ על האויר באופן סדיר... לקראת סיום הלמודים במועדון הננו מתכוננים לערוך מפגש של כל החוגים יחדיו על מנת לסכם את הפעולות הסונות במחזור זה. באותו ערב יוצגו סרטים מקצועיים. הפעם הראשונה בתולדות המועדון יוענק פרס לחניך המצטיין מכל חוג. בסנה הבאה יפעל המועדון לראשונה לפי תכנית שהותוותה מראש. יתקיימו ארבעה חוגים במקום שלושה שהתקיימו עד כה וזאת, על מנת לאפשר לכל חובב להכלל בחוג המתאים לרמתו מחד ומאיךך להעלות את רמת הלמודים. תכנית החוג לטלביזיה קורמת עור וגידים. המבצע יהיה בסלושה טלבים. בסלב הראסון תופעל תחנת תג"מ ב-144MC/s ו/או 420 MC/s. בסלב הסני יורכב טלפרינטר (RTTY) ובסלב הסליסי תורכב הטלביזיה. המבצע יכלול הרצאות, ספוזיונים, בניה והרכבה. התכנית פתוחה לכל חובב באזור חיפה. נא העבירו ידיעה זו לחובבים "סאינס" חברי האגודה כרגע. ייתכן כי הדבר ימריצם לחזור לסורותינו. המעונינים יפנו בכתב לפי הכתבת: מאיר סגיא, ת.ד. 44462 חיפה.

=====

למר אברהם לנדאו ורעיתו!

חברי המועדון ומערכת "הגל" מסתתפת באבלכם בהלקח אביכם ז"ל.

=====

מועדון ב"ס "עמל" באר-שבע, 4X4QB

בעריכת יעקב מנדלוביץ, 4x4-825

תחנת המועדון פועלת כ-3 שנים ומספר חברי המועדון כיום הוא כ-100. עד לסנה האחרונה היה האחראי להפעלת התחנה חברנו צבי עמית, 4X40Q, הסנה האחראי הוא גנתון סלף, 4X4KD. המועדון, הנמצא בב"ס הכוני-מקצועי "עמל" והפעילות בו היא שלוש פעמים בשבוע, געתיים בכל ערב. בימים א' ו-ד' מתקיימים חוגים לתלמידי כותח' ובימי ה' לתלמידי ביה"ס התכוני-מקצועי, בו סוכן המועדון. למועדון שתי מטרות עיקריות: א. עודד הנוער ללמוד מקצוע האלקטרוניקה. ב. הכנסת הנוער למסגרת הכללית של החובבים.

=====

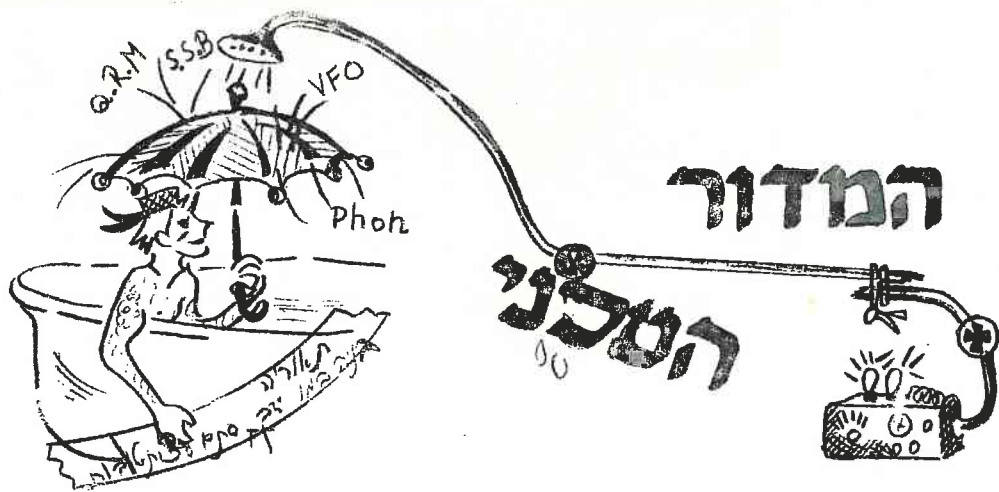
מועדון גבעתיים, 4X4HZ

המועדון פועל כ-3 שנים ברציפות מבלי להפסיד אפילו פעולה אחת! כרגע מתקיימים בו שני קורסים, כאשר בכל קורס כ-20 חניכים. פעילות הקורסים היא פעם אחת בשבוע, ארבע שעות. בקבוצה א' נמצאים חניכים בגילים 13-15 ובקבוצה ב' גילים 15-17. כל קבוצה בונה מקלטים והקבוצה הצעירה מרכיבה מקלט טרנזיסטורי. סעורי המורס נתנים ע"י חניכים ססימו את הקורס לפני סנה. לאחרונה נרכס מקלט SSB (סהיה סייך מקודם ל- 4X4FA) וכן אנטנה QUAD עם מנוע לסבוב על הגג. בתאריך 20.4.65 הועברה התחנה לתערוכת ההיסיגים של נוער גבעתיים והיא פעלה מסם.

=====

פגנת - החללי פ"ג

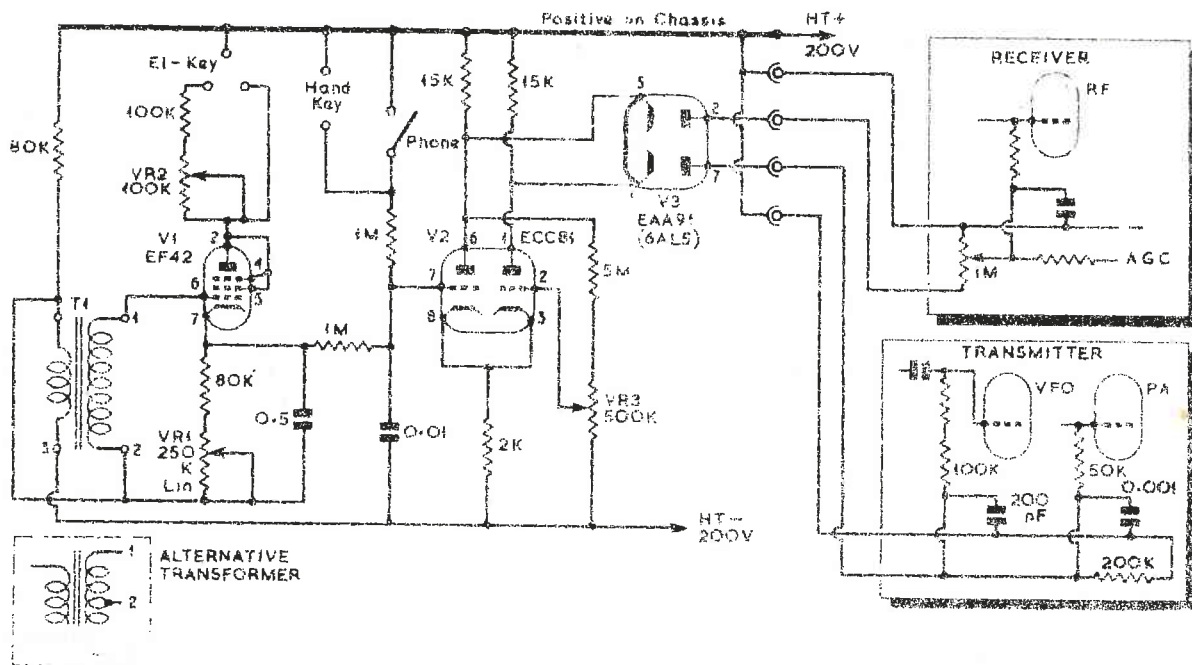
למכירה מקלט מרקוני CR-100 במצב מצויין. המעונינים יפנו אלי כהן, 4X4PL, ר"ח ויצברד 8, ראסון לציון. (לפנות אחרי טעה 1730) למכירה מסדר כמעט מושלם (2x807) הכולל VFO ג'לוסו חדש וכן מודולטור, הכל במחיר -125. לני לפנות ליהודה קריסטל, רח' טייבר 56 גבעתיים.



מפתח אלקטרוני

בעריכת דני רוזן, 4X4SK

בבטאון ה-R.S.G.B. מחודש אפריל 1963 מצאנו מעגל של מפתח מורס אלקטרוני, ללא ממסים, שתוכנן ע"י DJ3UC. מעגל זה כולל לא רק מפתח אלא גם מערכת מפתוח וסדור להשתקת המקלט עבור פעולה בשטח ההתפרצות (Break-in Operation). באמצעות מעגל זה ובשימוש באנטנות נפרדות לסדור וקליטה, אפשרי לעבוד בשטח ההתפרצות ללא כל תוספות. השופרת V1, EF42 פועלת כמתנד חסימה (Blocking Osc) ומיצרת גל שיני משור שתדירותו משתנה ע"י שנוי המתח האנודי (לבחירת הקוים או הנקודות). בחירת מהירות השדור נקבעת ע"י הנגד המשתנה VR1. חפוקת המתנד נלקחת מן הקטודה ומועברת לטריודה הכפולה ECC81. שנאי המתנד T1 הוא שנאי בעל יחס ליפופים 1:1. (התרשים המצורף מראה כיצד ניתן להמירו בשנאי יצאה לדחסף. השופרת V3, 6AL5 משמשת כמתג אלקטרוני הקוצב את מחחי החסימה למסדר ולמקלט. הנגד המשתנה VR2 מוסת את היחס בין הנקודות והקוים. הנגד המשתנה VR3 מוסת את היחס בין הנקודות והמרווחים. שני נגדים אלה מכוונים באופן חד פעמי ואינם חייבים להיות בחזית המכשיר. המערכת מוזנת מספק נפרד, המספק מתח אנודי של 200 וולט, כאשר צדו החיובי מוארק ומחובר לאשית המסדר והמקלט.



במאמר המובא להלן הבאתי את השפורים והשכלולים שהוספתי במקלט הנמצא

ברשותי, CR-100. שפורים מסוג זה נתן לבצע ברוב המקלטים הישנים הנמצאים בידי החובבים על מנת להביאם למצב פעולה משופר.

א. החלפתי כמעט את כל הקבלים במקלט, בעקר חשוב הדבר לגבי הקבלים הנמצאים ב-Coil-Pack. לאחר ההחלפה השתפרה ההגברה והרעש קטן בהרבה.

ב. הוספתי קונברטר, מבוקר גביש, עם דרגת הגברה אחת 6AC7 ודרגת ערבול ECH81. עבור תחום 20 מטר ו- 15 מטר השתמשתי בגביש שתדירותו 7450 ק"ה. היתרון בשמוש בגביש זה בתחום 20 מטר הוא בזה שהגל מתקבל בתחום המקלט של 900 - 550 ק"ה, שהוא תחום רחב מאד במקלט הנ"ל. עבור קליטה בתחום 10 מטר אני משתמש בגבישים נוספים.

ג. החלפתי את השפופרות מספוס 6K7 בדרגת ה-RF וה-IF בשפופרת מספוס 6AB7, שהיא בעלת הגברה הרבה יותר גבוהה ורעש נמוך. למעשה נתן להשתמש בכל שפופרת מסוג Remote Cutoff, אולם היתרון הגדול שנבחרת 6AB7 הוא בזה שהיא בעלת בסיס מטפוס OCTAL, דבר שמונע את הצורך להחלפת בסיסים במקלט. שפופרות אלה נתן להשיג בג'אנק במחירים סבירים.

ד. הוספתי מכפל Q המופיע בתרשים

להלן. רוב התכניות של מכפל Q מסובכות לבניה מאחר והן מכילות מעגלי תהודה הכוללים סלילים אשר אינם נתנים להשגה בארץ.

המעגל המובא בזה, הופיע בחוברת CQ מנובמבר 1963. המעגל פשוט בתכלית הפשטות ואינו מכיל כל סלילים ומעגלי תהודה.

המעגל מורכב משפופרת כפולה 12AT7 או שפופרת דומה.

טריודה אחת פועלת כעוקב קטודי

ומקבלת את האות מאנודת שפופרת המערבל באמצעות מחלק מתח המרכב מהנגדים R1 ו-R2 בני 100K ו-51K. הקבל C1 בעל קבול 500PF משמש לחסימת רכיב ה-DC ואינו משפיע פמעט על חלוקת המתח או על המופע. האות מתקבל בקטודה (ללא הזזת מופע!) ומוגבר בטריודה השניה, המחוברת

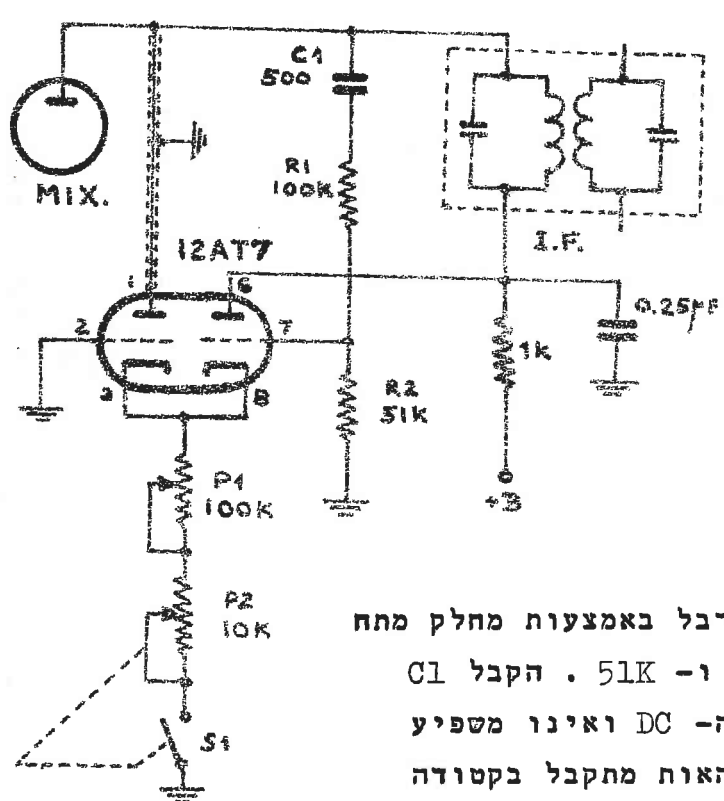
כמגבר סריג-מוארק. גם כאן אין הזזת מופע. האות המוגבר מוחזר לאנודה

של דרגת הערבול (החבור מסוכך!) ומכסה את הפסדי מעגל התהודה (הסליל הראשוני של שנאי ה-I.F.) ובכך מוגדל באופן מלאכותי ה-Q של מעגל התהודה.

את הפוטנציאומטר P1 בן 100K בקטודה מכונים באופן חד-פעמי. הפוטנציאומטר P2 בן 10K משמש לוטות המשוב החיובי (וכמוכך של ה-Q של המעגל!) ושל רוחב הסרט. המפסיק S1 הנמצא על P2 משמש להפסקת הפעולה של המעגל.

בנוסף על הברירות המוגדלת מקבלים כאן גם הגברה נוספת עד 10db אולם בנגוד למעגלים רגנרטיביים רגילים המעגל כאן הוא יציב למדי.

ה. אני מתכוונן להוסיף בקרוב גלאי לפצ"י עם AVC מתאים, כגון זה שפורסם בחוברת "הגל" מחודש מרץ.



כיצד לחשב מגבר טרנזיסטורי פשוט

בעריכת צבי פומרנץ, 4X4KT

לא אחת נתקלתי בחברים שהסתייגו מהשמוש בטרנזיסטורים במעגלי ציוד חובביים. הסבות לכך היו בדרך כלל: מחיר, קשיים בהסגת אותם הטרנזיסטורים המופיעים בסכימאות ובעקר, חוסר האפשרות לגשת לתכנון מעגל רצוי מחוסר ידע וכך "מתמטיקה" גבוהה....

כיום נמצאים בסוק טרנזיסטורים זולים מתוצרת יפן שמחירם נע בין

1 ל-3 ל"ג, כלאמר, כמחיר שפופרת רדיו רגילה. הצרה עם טרנזיסטורים אלה

שמספריהם שונים מאלה המופיעים בתכניות הבניה. אם כך הדבר, מוטב שנגס

לתכנון וננסה לפסס, עד כמה שאפשר, את ה"מתמטיקה" עד שתסתכם בחוק-אוהם בלבד!

במעגל המכיל טרנזיסטור עלינו לדאוג למספר אלמנטיים היוניים והם:

1. מתח V_{ce} לקולט (Collector), שיופיע בין הקולט לפולט (Emitter).

קטובו של מתח זה תלוי בסוג הטרנזיסטור, PNP או NPN.

2. ממח V_{be} בין הבסיס (Base) לבין הפולט, הקובע את נקודת העבודה.

3. נגד עומס R_L עליו יופיע מתח היציאה.

נדון בחבור הנקרא "פולט מסותף" (Common Emitter) שהוא הנפוץ

במגברי ת"ט (Audio). הבעיה החשובה היא הממתח V_{be} . קיימות מספר שיטות

לקבלת הממתח הנ"ל.

בדוגמא א-1 קיימות סתי סוללות נפרדות, האחת עבור E_{cc} והשניה E_{bb}

עבור V_{be} . החסרון עבורנו הוא הצורך בסתי סוללות נפרדות.

בדוגמא ב-1 אנו מקבלים את הממתח באמצעות מחלק מתח המורכב מהנגד

R_b וה"דיודה" בסיס-פולט. מחלק מתח זה מוזן מהסוללה E_{cc} . בחבור זה ישנה

הספעה גדולה של הטמפרטורה על נקודת העבודה. יתרונות מעגל זה על המעגל

של א-1 הוא השמוש בסוללה אחת בלבד.

נדון בדוגמא ג-1, שהיא הסמוסית ביותר וגם הטובה מבין הסלוט.

הממתח מתקבל ע"י מחלק המתח המורכב מהנגדים R_{b1} ו- R_{b2} . זרם הדליפה I_{cbo}

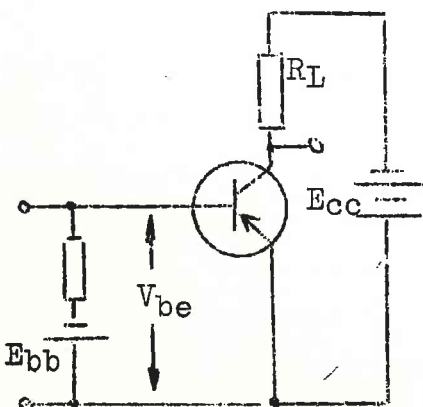
קטן מאד באופן יחסי לזרם דרך מחלק המתח, כך שסנוי בו אינו מספיע על

גודל הממתח. לסם הבנת הבעיה נקח נתונים מעסיים של טרנזיסטור זול מטיפוס

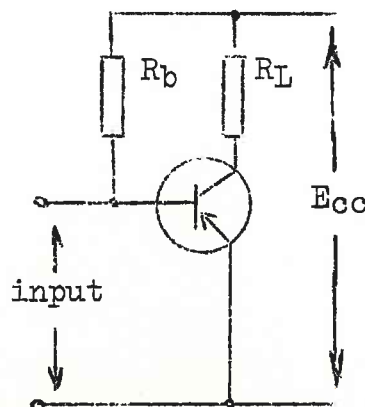
PNP גרמניום מספרו 2SA32. נתוניו לפי היצרן:

Max. Dissipation	100 mW	הספק פזור
I_{cbo} Max.	5 μ A	זרם דליפה
V_{cb}	6 Volts	מתח קולט-בסיס אפיני
I_e	1 mA	זרם פולט אפיני
β	65	הגברת זרם

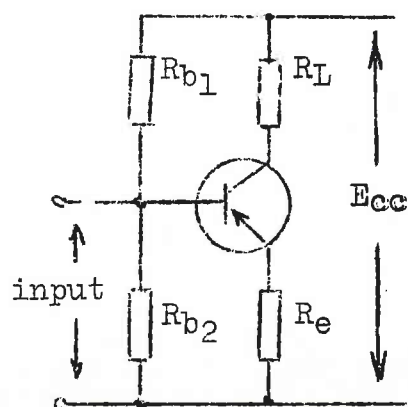
נתונים אלה מספיקים- ועתה- לעבודה!



דוגמא א-1



דוגמא ב-1



דוגמא ג-1

תנאי ראסון הוא V_{CC} . נקח סוללה של 9 וולט ($E_{CC}=9V$) בתנאי הולכה רגילים מפל המתח בין הפולט לבסיס נע בין 0.5 וולט לטרנזיסטור גרמניום לבין 0.7 וולט לטרנזיסטור סיליקון. מאחר והמתח האפיני בין הקולט והבסיס הוא 6 וולט, נוסיף למתח זה את 0.5 הוולט הצ"ל ונקבל סה"כ 6.5 וולט אי לכך יהיה המתח הנופל על נגדי הפולט והקולט: $9V - 6.5V = 2.5V$ גודל המתח על פני הנגד R_e קובע למעשה את גודל הסיגנל שמותר להכניס למגבר מבלי להכנס לעוותים. נניח מתח של 0.5 וולט כמתח על פני R_e .

$$R_e = \frac{V_{R_e}}{I_e} = \frac{0.5}{10^{-3}} = 500 \text{ OHM}$$

מכאן נחשב את גדלו של R_e

גדלו של R_L ייקבע בדרך דומה:

למרות ש $I_e = I_c + I_b$ אנו נזניה את I_b מאחר והוא קטן מאוד ונכתוב:

$$R_L = \frac{V_{R_L}}{I_c} = \frac{V_{R_L}}{I_e} = \frac{2}{10^{-3}} = 2K$$

על מנת למנוע את הספעת זרם הדליפה I_{cbo} על המתח נבנה את מחלק-

המתח כך שהזרם דרכו יהיה פי 10 ויותר מאשר זרם הדליפה.

$$I_{R_b} = 100 \mu A \quad \text{נקח:}$$

ולכן:

$$R_{b1} + R_{b2} = \frac{9}{10^{-4}} = 90 K$$

$$V(R_{b1}) = V_{cb} + V_{R_L} = 6 + 2 = 8 \text{ Volts}$$

$$R_{b1} = \frac{8}{10^{-4}} = 80 K$$

$$V(R_{b2}) = V_{be} + V_{R_e} = 0.5 + 0.5 = 1 \text{ Volt}$$

$$R_{b2} = \frac{1}{10^{-4}} = 10 K$$

הערכים שחשבנו אינם ניתנים לעיתים להסגה בחנויות ולכן נצטרך

לקחת נגדים בעלי ערכים מועדפים. הנגד בפולט יהיה 470 אוהם או 510 אוהם. הנגד בקולט יהיה 2 ק"א או 2.2 ק"א. מחלק המתח יהיה מורכב מנגדים בעלי ערך של 75 ק"א ו-10 ק"א. *

כפי שהנכם רואים אין הדבר מסובך כלל כפי שנראה בתחילה. ומה בדבר

ההגברה? נתן לחטבה בצורה פשוטה, אולם, על כך בפעם אחרת.

(* ההפרטים סנקבל בגלל הסמוס בערכים שונים מאלה שחשבנו נתנים

להזנחה מאחר והם יתקזזו במעגל המעסי.

רשימת ההישיגים

1. 4X4DK	324/324	11. 4X4ON	150/125	21. 4X4JA	90/85
2. 4X4JU	303/303	12. 4X4IH	140/121	22. 4X4MQ	85/60
3. 4X4FA	250/218	13. 4X4MZ	120/108	23. 4X4OQ	84/62
4. 4X4DH	247/211	14. 4X4KP	120/107	24. 4X4TP	75/25
5. 4X4FU	205/179	15. 4X4RH	120/80	25. 4X4SK	58/35
6. 4X4JN	194/165	16. 4X4LO	120/77	26. 4X4PL	49/40
7. 4X4GT	170/160	17. 4X4DI	117/87	27. 4X4NC	48/15
8. 4X4DC	170/134	18. 4X4MI	113/96	28. 4X4NUF	38/25
9. 4X4MR	168/154	19. 4X4KK	111/96	29. 4X4NK	37/13
10. 4X4LM	164/123	20. 4X4LA	93/35	30. 4X4UL	30/8

חברים! אנא עדכנו את הרשימה באם אינה מתאימה להשיגים כיום.



משחק קלפים על האויר

בעריכת עמוס קורצ'ין, 4X4LQ

אגודה חובבי הרדיו בהונגריה מארגנת- מזה זמן מה "משחק קלפים" מעל גלי האתר, בו יכול להשתתף כל חובב. בנגוד למשחקים הרגילים, יכול כאן לזכות כל אחד ואחד... הפרס הוא כמובן תעודה -

H R D - Hungarian Rummy Diplome

עקרון המשחק הוא, שלתחנות הונגריות מסוימות ישנם כרטיסי קס"ל מיוחדים עם תמונות קלפים, הדומים לקלפים הרגילים. בקשר עם חחנה כזו יש לבקש את הכרטיס באופן מפורט. לדוגמא:

HA5BG de 4X4LQ..... pse QSL R/a (or R/b, or Y)
על כך צריכה להנחן תשובה ברורה:

4X4LQ de HA5BG.....ok, QSL R/a (or R/b or Y)
לכל חחנה הונגרית המשתתפת במשחק קס"ל שני קלפים שונים (R/b , R/a) או ג'וקר (Y), ויש לבקש את הרצוי. הג'וקרים, כמובן, מחליפים את מקומם. יש תמיד שתי תחנות המחזיקות בג'וקרים, כ"א למטרך שלושה חדשים. כמו במשחק קלפים רגיל גם כאן יכול ג'וקר למלא מקום של כל קלף חסר, אולם אסור להסתמס ביותר מסני ג'וקרים וגם הם, הריבים להיות כ"א מתחנה אחרת. התעודה HRD קיימת בשלוש דרגות:

דרגה א': מבקש התעודה חייב להציג קלפים שצרכם הכללי 50 או יותר (נסיק, מלכה, מלך, אס וג'וקר - ערכם 10 כ"א).

דרגה ב': יש להציג 14 קלפים המסלימים לסדרות בהתאם לחוקי משחק הרמי.

דרגה ג': יש להציג חבילה שלמה של קלפים (52 קלפים + 2 ג'וקרים).

הפונים לקבלת התעודה חייבים לשלוח את הכרטיסים או רשימה מאושרת ע"י ועד האגודה בצרוף טוברי חסובה בינלאומיים (5 עבור דרגה א', 3 עבור דרגה ב' או ג'). הכתובת לפניו היא:

Central Radio Club, P.O.B. 185, Budapest 4, HUNGARY.

רשימת התחנות ההונגריות המשתתפות

Call Sign	R/a	R/b	Call Sign	R/a	R/b
HA1SP		מלכה לב 2	HA5KDQ	2	מלכה צלב 2
HA1KFZ	פיק		HA8UD		
HA1KSA	"	נסיק 3	HA5KFR	"	נסיק 3
HA9OS	"	"	HA6KNB	"	"
HA3MA	"	10	HA5BU	"	10
HA3KMF	"	"	HA8CF	"	"
HA0KDR	"	9	HA5DU	"	9
HA0HH	"	"	HA8KCU	"	"
HA5FB	"	8	HA7PZ	"	8
HA8KWG	"	"	HA1KVM	"	"
HA5BG	"	7	HA5FO	"	7
HA0HC	"	"	HA1VB	"	"
HA5BT	"	6	HA8CZ	"	6
HA4KYB	"	"	HA5AW	"	"
HA5BI	"	5	HA5BB	"	5
HA1VA	"	"	HA6NI	"	"
HA5BJ	"	4	HA9OZ	"	4
HA5KDF	"	"	HA5AT	"	"
HA8KUC	"	3	HA9KOB	"	3
HA6KVC	נסיק	"	HA7PF	נסיק	"
HA5FX	"	2	HA5AQ	"	2
HA3KGC	מלכה	"	HA7KPF	מלכה	"
HA5DQ	"	"	HA5AM	"	"
HA2MJ	מלך	אס	HA0KDA	מלך	אס
HA5KBP	"	"	HA5BE	"	"
HA8CI	אס	מלך	HA8KWD	אס	מלך

את הג'וקרים מחזיקות שתיים מהתחנות הבאות:

HA1SB, 1ZA, 1ZD, 1ZH, 5AF, 5AH, 5AK, 5DY, 5FQ, 5FY, 6VC, 7LA, 7LC, 7PM, 8UA, 8UE, 8WD, 8WT, 8WU, 9PB, 0HB, 0HN, 0HR.